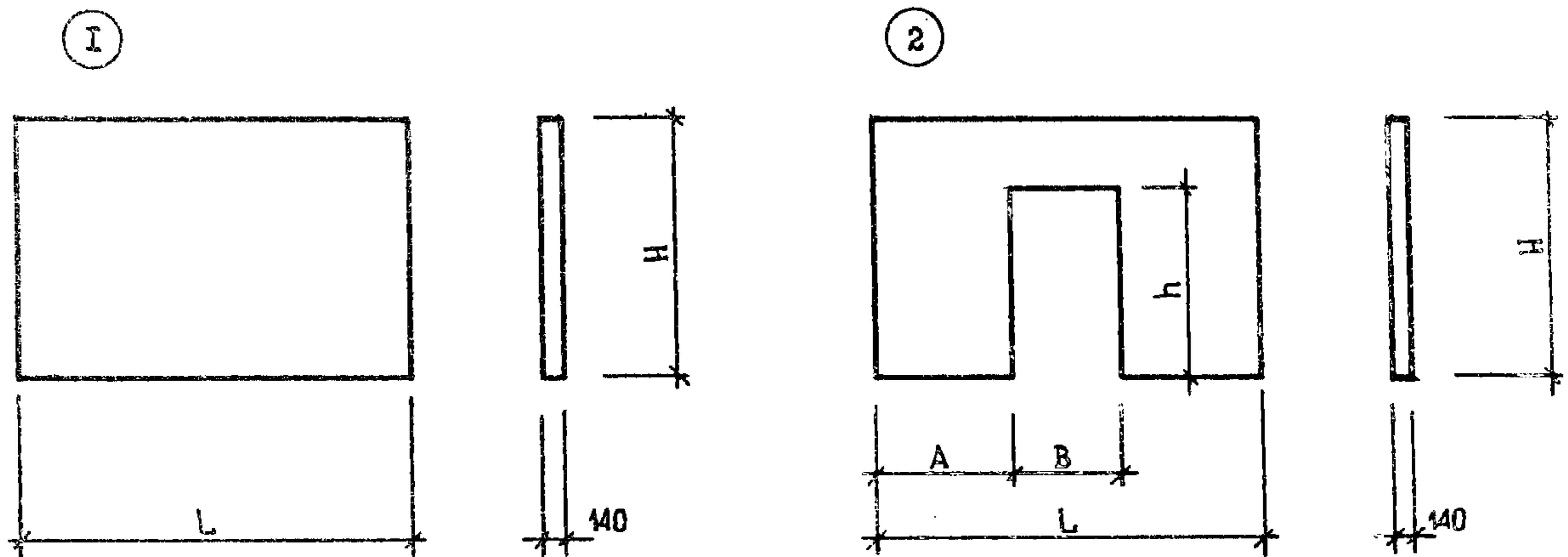


<p>СК-3</p>	<p>СТРОИТЕЛЬНЫЙ КАТАЛОГ ЧАСТЬ 3 ТИПОВАЯ ДОКУМЕНТАЦИЯ НА КОНСТРУКЦИИ, ИЗДЕЛИЯ И УЗЛЫ ЗДАНИЙ И СООРУЖЕНИЙ</p>	<p>СТРОИТЕЛЬНЫЕ КОНСТРУКЦИИ И ИЗДЕЛИЯ Серия I.020-1/87 Выпуск 4-3</p>
<p>ГП ЦПП</p>	<p>КОНСТРУКЦИИ КАРКАСА МЕЖЭТАЖНОГО ПРИМЕНЕНИЯ ДЛЯ МНОГОЭТАЖНЫХ ОБЩЕСТВЕННЫХ ЗДАНИЙ, ПРОИЗВОДСТВЕННЫХ И ВСПОМОГАТЕЛЬНЫХ ЗДАНИЙ ПРОМЫШЛЕННЫХ ПРЕДПРИЯТИЙ</p>	
<p>ЯНВАРЬ 1993</p>		<p>На 2-х листах На 3-х страницах Страница I</p>



D IAA ТЕХНИЧЕСКАЯ ХАРАКТЕРИСТИКА

Бетон тяжелый, класса В 20.

Арматура из стали класса А-III по ГОСТ 5781-82 и Вр-I по ГОСТ 6727-80.

Диафрагмы жесткости армируются сетками, каркасами, закладными изделиями и отдельными стержнями.

НОМЕНКЛАТУРА

Эскиз	Марка изделия	Габаритные размеры, мм					Класс бетона	Расход материалов			Масса изделия, т
		L	H	A	B	h		Бетон, м ³	Сталь, кг		
								натуральная	приведенная к классу А-I		
I	Д 12.15	1180					B20	0,249	51,30	66,69	0,82
	Д 26.15	2560	1510	-	-	-		0,541	59,70	77,61	1,35
	Д 56.15	5560						1,175	84,50	109,85	2,94
	Д 12.28	1180						0,464	79,90	99,97	1,16
	Д 15.28	1480						0,582	81,18	105,53	1,46
	Д 26.28	2560	2810	-	-	-		1,007	96,22	125,09	2,52
	Д 30.28	2980						1,172	103,10	134,03	2,93
	Д 56.28	5560						2,187	117,06	152,18	5,47
	Д 26.30	2560	2960	-	-	-		1,061	104,07	135,29	2,65
	Д 30.30	2980						1,235	112,13	145,77	3,09

КОНСТРУКЦИИ КАРКАСА МЕЖЭТАЖНОГО ПРИМЕНЕНИЯ ДЛЯ
МНОГОЭТАЖНЫХ ОБЩЕСТВЕННЫХ ЗДАНИЙ, ПРОИЗВОДСТВЕННЫХ
И ВСПОМОГАТЕЛЬНЫХ ЗДАНИЙ ПРОМЫШЛЕННЫХ ПРЕДПРИЯТИЙ

СТРОИТЕЛЬНЫЕ
КОНСТРУКЦИИ
И ИЗДЕЛИЯ
Серия
1.020-1/87
Выпуск 4-3

Лист I
Страница 2

продолжение

Этаж	Марка изделия	Габаритные размеры, мм					Класс бето- на	Расход материалов			Масса изде- лия, т
		L	H	A	B	K		Бетон, м ³	Сталь, кг		
									натураль- ная	приведен- ная к классу А-I	
I	Д 12.31	1180					B20	0,514	83,80	108,94	1,29
	Д 26.31	2560	3110					1,115	108,56	141,13	2,79
	Д 30.31	2980						1,297	118,08	153,50	3,24
	Д 15.36	1480						0,738	103,62	134,71	1,85
	Д 24.36	2380	3560					1,186	125,30	162,89	2,97
	Д 26.30	2560						1,276	130,44	169,57	3,19
	Д 30.36	2980						1,485	138,72	180,34	3,71
	Д 12.37	1180						0,613	263,80	342,94	1,53
	Д 15.37	1480						0,769	108,34	140,84	1,92
	Д 24.37	2380	3710					1,236	129,99	168,99	3,09
	Д 26.37	2560						1,330	135,29	175,82	3,33
	Д 30.37	2980						1,548	145,27	188,85	3,87
	Д 15.42	1480						0,86	117,72	153,04	2,15
	Д 24.42	2380	4160					1,39	145,68	189,38	3,48
	Д 26.42	2560						1,49	150,24	195,31	3,73
	Д 30.42	2980						1,74	165,62	215,31	4,35
	Д 15.43	1480						0,89	121,12	157,46	2,23
	Д 24.43	2380	4310					1,44	148,06	192,48	3,60
	Д 26.43	2560						1,54	158,70	206,31	3,85
	Д 30.43	2980						1,80	168,52	219,08	4,50
2	ДШ 26.28	2560		620			0,619	187,66	243,96	1,55	
	ДШ 30.28	2980	2810	830			0,777	192,96	250,85	1,94	
	ДШ 56.28	5560		2120			1,780	213,10	277,03	4,45	
	ДШШ 56.28	5560		620			1,780	214,01	278,21	4,45	
	ДШ 26.30	2560	2960	620	1320	2140	0,665	199,71	259,62	1,66	
	ДШ 30.30	2980		830			0,839	207,61	269,89	2,10	
	ДШ 26.31	2560	3110	620			0,719	208,55	271,12	1,80	
	ДШ 30.31	2980		830			0,902	219,01	284,71	2,26	
	ДШ 26.36	2560	3560	620			0,880	198,35	257,86	2,20	
	ДШ 30.36	2980		830			1,090	208,75	271,38	2,75	
	ДШ 32.36	3160		620	1920	2480	0,832	208,85	271,51	2,23	
	ДШ 26.37	2560		620	1320	2140	0,934	207,01	269,11	2,33	
	ДШ 30.37	2980	3710	830			1,152	220,31	286,40	2,88	
	ДШ 32.37	3160		620	1920	2480	0,959	218,27	283,75	2,10	
	ДШ 26.42	2560		620	1320	2140	1,095	219,68	285,58	2,73	
	ДШ 30.42	2980	4160	830			1,340	233,98	304,17	3,35	
	ДШ 32.42	3160		620	1920	2480	1,158	234,90	305,37	2,89	
	ДШ 26.43	2560		620	1320	2140	1,154	227,99	296,39	2,88	
ДШ 30.43	2980	4310	830			1,402	238,27	309,75	3,50		
ДШ 32.43	3160		620	1920	2480	1,224	239,05	310,77	3,06		
I	Д 26.12	2560	1180				0,423	35,82	47,06	1,06	
	Д 56.12	5560					0,919	54,52	65,76	2,30	
	Д 26.18	2560	1780				0,638	42,41	53,65	1,60	
	Д 56.18	5560					1,386	69,15	80,39	3,47	

<p>КОНСТРУКЦИИ КАРКАСА МЕЖЭТАЖНОГО ПРИМЕНЕНИЯ ДЛЯ МНОГОЭТАЖНЫХ ОБЩЕСТВЕННЫХ ЗДАНИЙ, ПРОИЗВОДСТВЕННЫХ И ВСПОМОГАТЕЛЬНЫХ ЗДАНИЙ ПРОМЫШЛЕННЫХ ПРЕДПРИЯТИЙ</p>	<p>СТРОИТЕЛЬНЫЕ КОНСТРУКЦИИ И ИЗДЕЛИЯ Серия I.020-I/87 Выпуск 4-3</p>	<p>Лист 2 Страница 3</p>
<p>С2ВА УКАЗАНИЯ ПО ПРИМЕНЕНИЮ</p>		
<p>Плоские диафрагмы жесткости предназначены для применения в многоэтажных зданиях каркасной конструкции, рассчитываемых по связевой схеме, при пролетах между осями колонн 3,0; 6,0; 7,2; 9,0 и 2,0 м и высотах этажей 3,3; 3,6; 4,2; 4,8; 5,4; 6,0 и 7,2 м, а также техподпольем высотой 2,0 м.</p>		
<p>Плоские диафрагмы жесткости могут изготавливаться как в горизонтальных формах, так и в кассетах, кроме диафрагм марок Д56.28; ДП56.28 и ЦДП 56.28, которые изготавливаются только в кассетах.</p>		
<p>НВД РАСЧЕТНАЯ ТЕМПЕРАТУРА НАРУЖНОГО ВОЗДУХА - - минус 40°С</p>	<p>С2ВQ СТЕПЕНЬ АГРЕССИВНОСТИ СРЕДЫ - - неагрессивная, слабо- и средне-агрессивная</p>	
<p style="text-align: center;">Д О П О Л Н И Т Е Л Ь Н Ы Е Д А Н Н Ы Е</p>		
<p>Расшифровка марок изделий.</p>		
<p>Обозначение типа конструкций:</p>		
<p>Д - диафрагма плоская сплошная;</p>		
<p>ДП - диафрагма плоская с проемом, расположенным посередине;</p>		
<p>ЦДП - диафрагма плоская с проемом, расположенным с краю.</p>		
<p>Обозначение габаритов конструкций:</p>		
<p>Первое число - округленная длина диафрагмы в дециметрах.</p>		
<p>Второе число - округленная высота диафрагмы в дециметрах.</p>		
<p>Пример: Д 30.37 - плоская диафрагма жесткости, сплошная, длиной 2980 мм и высотой 3710 мм.</p>		
<p>Настоящий выпуск рассматривать совместно с выпуском 0-1 (дополнение 2) "Указания по применению изделий для зданий с плоскими диафрагмами жесткости с перекрытиями из многослойных плит, плит типа "ТТ" и ребристых плит"; выпуском 0-3 (дополнение 1) "Указания по расчету прочности, устойчивости и деформативности зданий с плоскими диафрагмами жесткости"; выпуском 4-4 "Диафрагмы жесткости плоские. Арматурные и закладные изделия. Рабочие чертежи."</p>		
<p>В7ЕА СОСТАВ ПРОЕКТНОЙ ДОКУМЕНТАЦИИ</p>		
<p>Выпуск 4-3 - Диафрагмы жесткости плоские. Рабочие чертежи.</p>		
<p>Объем проектных материалов, приведенных к формату А4 - 246 форматки</p>		
<p>В7ВА АВТОР ПРОЕКТА</p>	<p>АО "ИНРЕКОН" 121293, Москва, Поклонная ул., дом 13</p>	
<p>В7НА УТВЕРЖДЕНИЕ</p>	<p>Утверждены Управлением проектирования и инженерных изысканий Министра России, письмо от 08.10.92 №9-1/310; введены в действие</p>	
<p>В7КА ПОСТАВЩИК</p>	<p>АО "ИНРЕКОН" с 01.12.92, приказ от 11.12.92 №24. Срок действия - 2000 г. АО "ИНРЕКОН" 121293, Москва, Поклонная ул., дом 13</p>	
<p style="text-align: right;">Инт. №</p>		
<p style="text-align: right;">Катал. л. № Ц000014</p>		