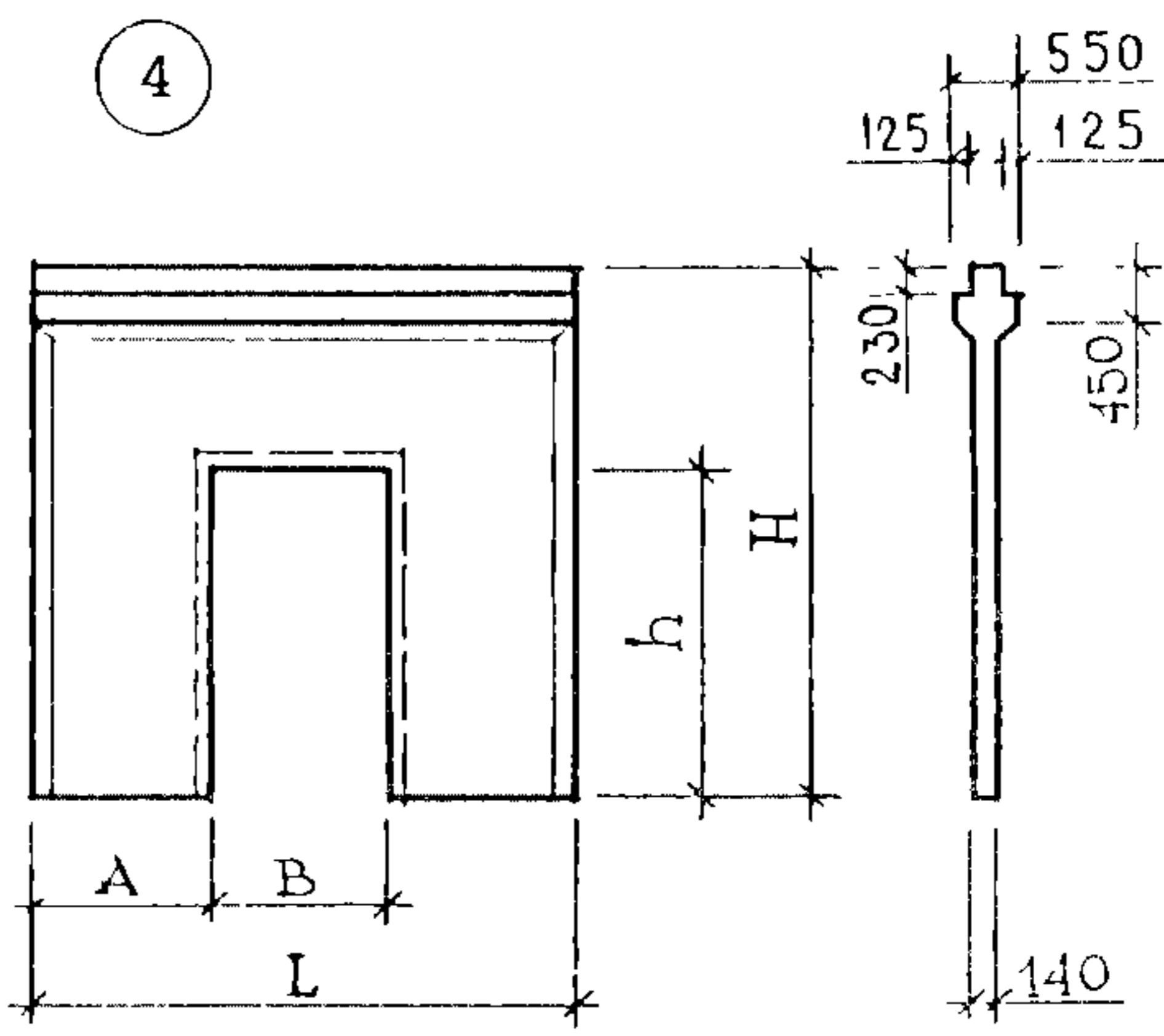
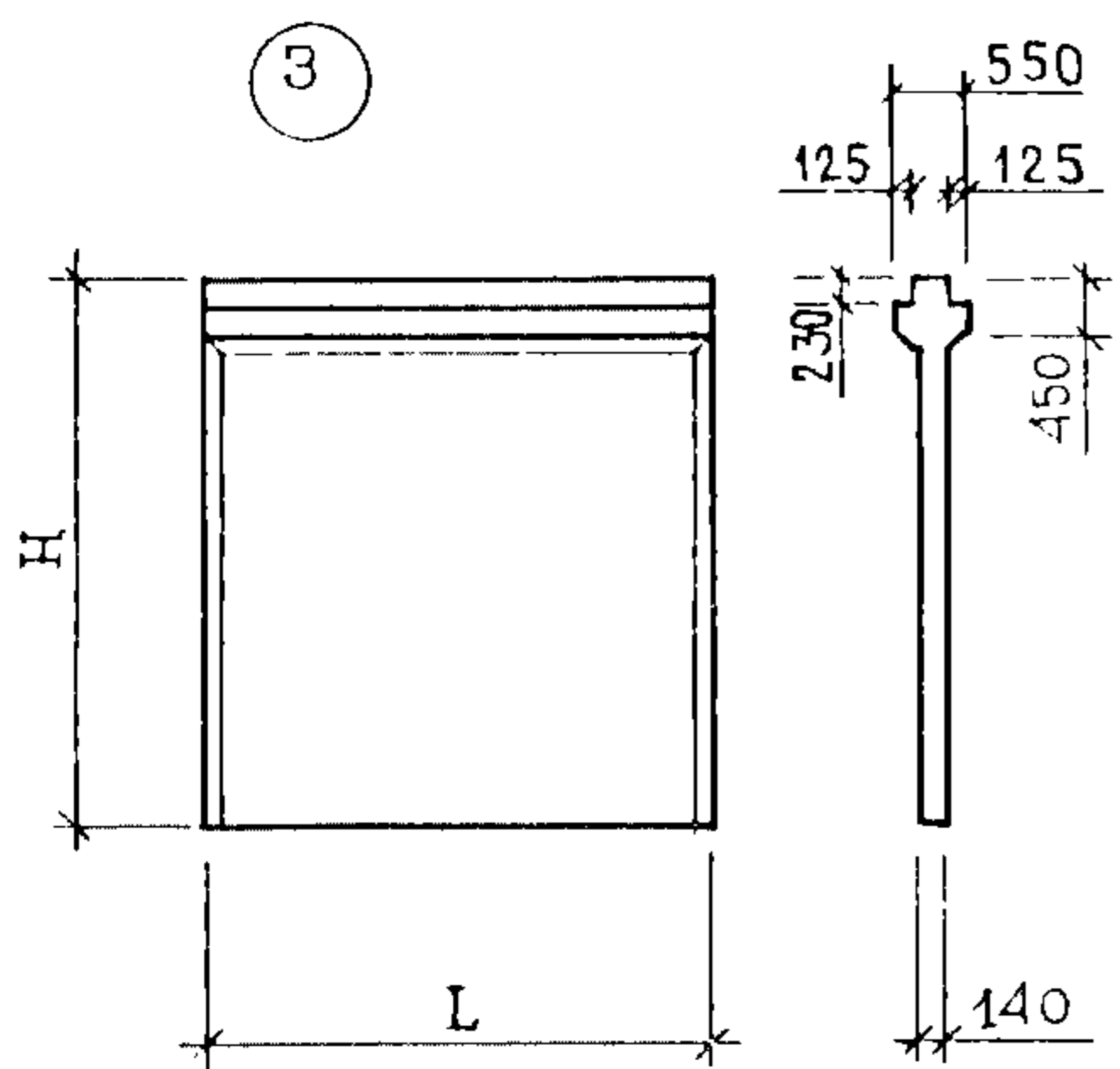
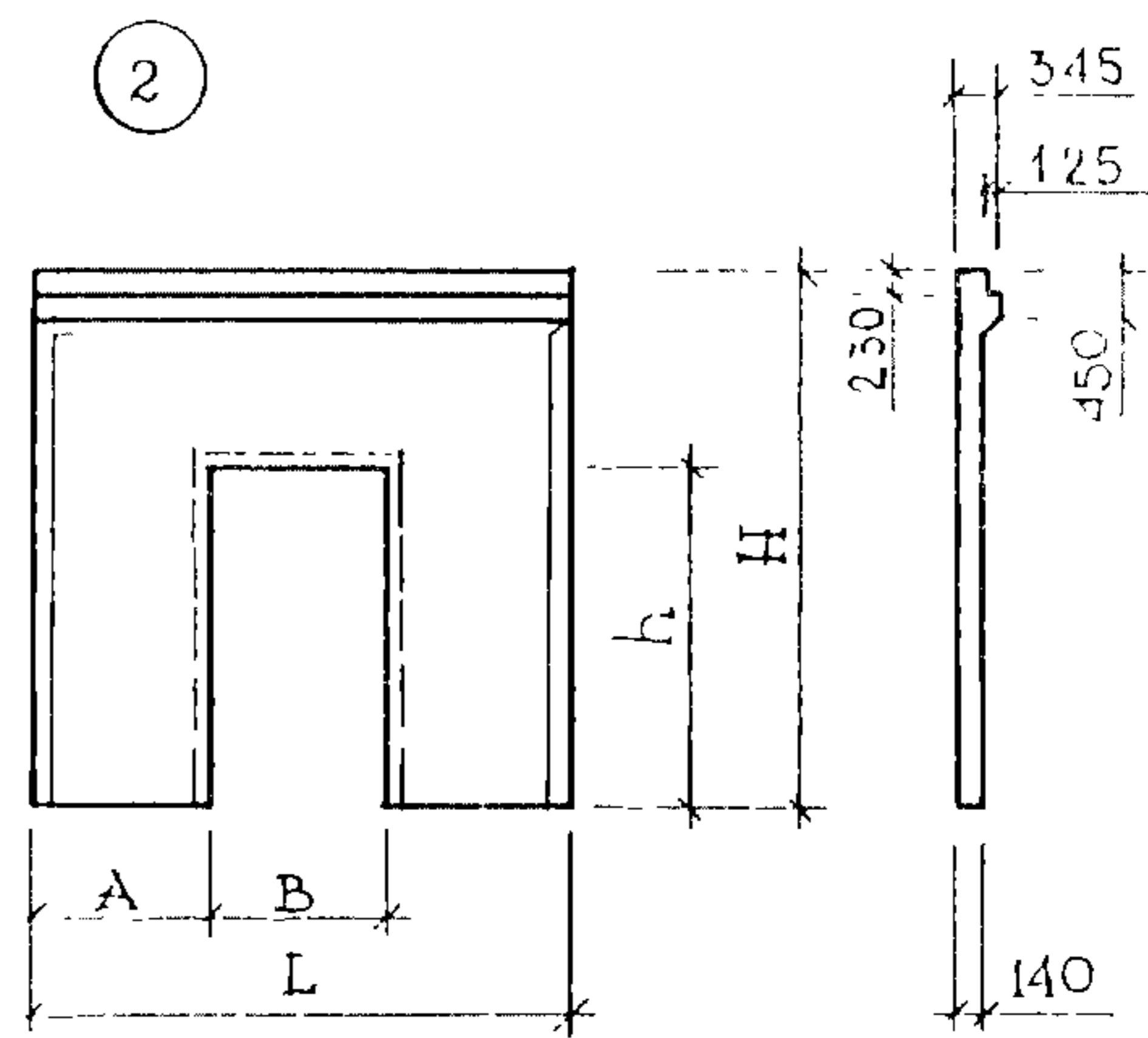
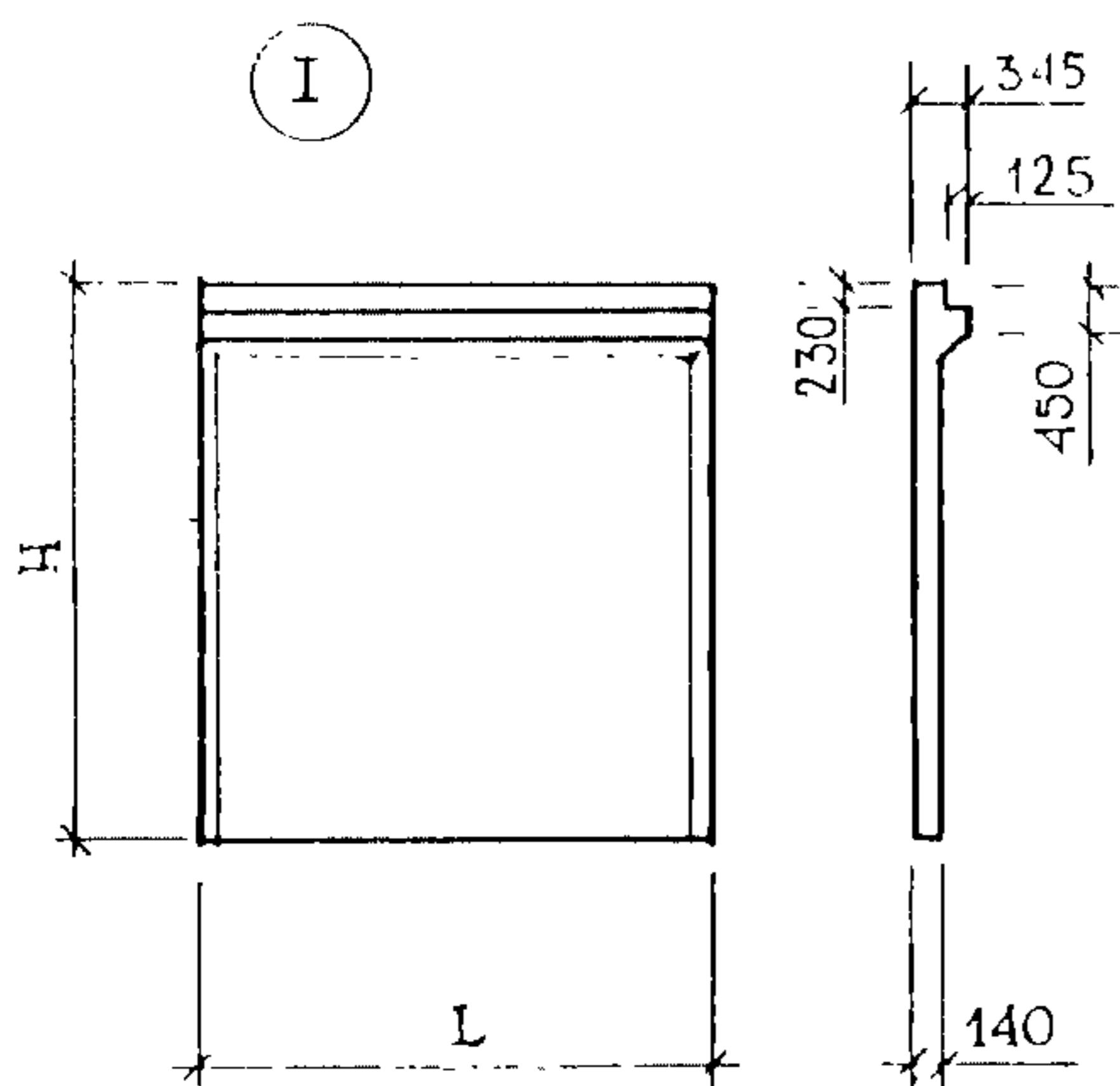


| | | |
|-----------------------|---|--|
| СК-3 | СТРОИТЕЛЬНЫЙ КАТАЛОГ ЧАСТЬ 3 ТИПОВАЯ ДОКУМЕНТАЦИЯ НА КОНСТРУКЦИИ, ИЗДЕЛИЯ И УЗЛЫ ЗДАНИЙ И СООРУЖЕНИЙ | СТРОИТЕЛЬНЫЕ КОНСТРУКЦИИ И ИЗДЕЛИЯ Серия I.020-I/87 Выпуск 4-I |
| АПП ЦИТП | КОНСТРУКЦИИ КАРКАСА МЕЖВИДОВОГО ПРИМЕНЕНИЯ ДЛЯ МНОГОЭТАЖНЫХ ОБЩЕСТВЕННЫХ ЗДАНИЙ, ПРОИЗВОДСТВЕННЫХ И ВСПОМОГАТЕЛЬНЫХ ЗДАНИЙ ПРОМЫШЛЕННЫХ ПРЕДПРИЯТИЙ | |
| АВГУСТ 1992 | | На 2-х листах На 4-х страницах Страница I |



D1AA ТЕХНИЧЕСКАЯ ХАРАКТЕРИСТИКА

Бетон тяжелый, класса В 20, В 25.

Вертикальная арматура из стали класса А-III по ГОСТ 5781-82.

Горизонтальная арматура из стали класса Вр-I по ГОСТ 6727-80.

Диафрагмы жесткости армируются сетками, каркасами, закладными изделиями и отдельными стержнями.

КОНСТРУКЦИИ КАРКАСА МЕЖЭТАЖНОГО ПРИМЕНЕНИЯ ДЛЯ
МНОГОЭТАЖНЫХ ОБЩЕСТВЕННЫХ ЗДАНИЙ, ПРОИЗВОДСТВЕННЫХ
И ВСПОМОГАТЕЛЬНЫХ ЗДАНИЙ ПРОМЫШЛЕННЫХ ПРЕДПРИЯТИЙ

СТРОИТЕЛЬНЫЕ
КОНСТРУКЦИИ
И ИЗДЕЛИЯ
Серия
I.020-I/87
Выпуск 4-I

Лист I
Страница 2

НОМЕНКЛАТУРА

| Эскиз | Марка изделия | Габаритные размеры, мм | | | | | Класс бето- на | Расход материалов | | | Масса изде- лия, т | |
|------------|---------------|------------------------|------|------|------|------|----------------------|--------------------------|------------------|----------------------------------|-----------------------------|------|
| | | L | H | A | B | h | | Бетон, м ³ | Сталь, кг | | | |
| | | | | | | | | | натураль- ная | приведен- ная к классу А-I | | |
| I | I Д 12.20 | 1180 | - | - | - | - | B 25 | 0,40 | 55,82 | 71,71 | 1,00 | |
| | I Д 26.20 | 2560 | 1970 | - | - | - | | 0,88 | 77,08 | 101,79 | 2,20 | |
| | I Д 30.20 | 2980 | - | - | - | - | | 1,02 | 82,66 | 109,82 | 2,55 | |
| | I Д 56.20 | 5560 | - | - | - | - | | 1,90 | 125,44 | 169,23 | 4,75 | |
| | I Д 12.33 | 1180 | - | - | - | - | | 0,62 | 82,85 | 107,20 | 1,55 | |
| | I Д 26.33 | 2560 | 3270 | - | - | - | | 1,34 | 112,73 | 149,22 | 3,35 | |
| | I Д 30.33 | 2980 | - | - | - | - | | 1,56 | 121,71 | 161,53 | 3,90 | |
| | I Д 56.33 | 5560 | - | - | - | - | | 2,92 | 184,38 | 247,06 | 7,30 | |
| | I Д 12.36 | 1180 | - | - | - | - | | B 20 | 0,68 | 116,86 | 149,18 | 1,69 |
| | I Д 24.36 | 2380 | 3570 | - | - | - | | | 1,35 | 149,55 | 196,21 | 3,38 |
| | I Д 26.36 | 2560 | - | - | - | - | 1,45 | | 156,03 | 204,86 | 3,63 | |
| | I Д 30.36 | 2980 | - | - | - | - | 1,69 | | 169,73 | 223,50 | 4,23 | |
| | I Д 12.42 | 1180 | - | - | - | - | B 20 | 0,78 | 133,45 | 174,05 | 1,94 | |
| | I Д 15.42 | 1480 | - | - | - | - | | 0,96 | 147,40 | 194,08 | 2,40 | |
| | I Д 24.42 | 2380 | 4170 | - | - | - | | 1,55 | 185,43 | 246,97 | 3,88 | |
| | I Д 26.42 | 2560 | - | - | - | - | | 1,67 | 195,29 | 260,07 | 4,18 | |
| | I Д 30.42 | 2980 | - | - | - | - | | 1,94 | 214,37 | 286,24 | 4,85 | |
| | I Д 24.48 | 2380 | - | - | - | - | B 20 | 1,75 | 247,89 | 332,04 | 4,38 | |
| | I Д 30.48 | 2980 | 4770 | - | - | - | | 2,19 | 287,41 | 386,03 | 5,48 | |
| | I Д 32.48 | 3160 | - | - | - | - | | 2,32 | 300,96 | 404,32 | 5,80 | |
| 2 | I ДП 26.33 | 2560 | - | 620 | - | - | B 25 | 0,95 | 200,11 | 274,41 | 2,38 | |
| | I ДП 30.33 | 2980 | - | 830 | - | - | | 1,15 | 213,09 | 291,95 | 2,88 | |
| | I ДП 56.33 | - | 3270 | 2120 | - | - | | 2,52 | 259,41 | 358,83 | 6,30 | |
| | I ДПК 56.33л | 5560 | - | 620 | 1320 | 2140 | | 2,50 | 262,23 | 360,82 | 6,30 | |
| | I ДПК 56.33п | - | - | 3620 | - | - | | 2,50 | 262,23 | 360,82 | 6,30 | |
| | I ДП 26.36 | 2560 | - | 620 | - | - | B 20 | 1,05 | 245,01 | 332,89 | 2,63 | |
| | I ДП 30.36 | 2980 | 3570 | 830 | - | - | | 1,28 | 265,90 | 360,75 | 3,23 | |
| | I ДП 32.36 | 3160 | - | 620 | 1920 | 2540 | | 1,13 | 286,32 | 391,56 | 2,83 | |
| | I ДП 26.42 | 2560 | - | 620 | 1320 | 2140 | | 1,26 | 287,19 | 392,86 | 3,17 | |
| | I ДП 30.42 | 2980 | 4170 | 830 | - | - | | 1,53 | 319,60 | 436,40 | 3,83 | |
| I ДП 32.42 | - | - | 620 | 1920 | 2540 | 1,40 | 332,90 | 457,57 | 3,48 | | | |
| I ДП 32.48 | 3160 | 4770 | 620 | 1920 | 2540 | 1,66 | 387,41 | 531,24 | 4,14 | | | |
| 3 | 2 Д 12.20 | 1180 | - | - | - | - | B 25 | 0,48 | 58,93 | 76,15 | 1,20 | |
| | 2 Д 26.20 | 2560 | 1970 | - | - | - | | 1,05 | 83,90 | 111,54 | 2,63 | |
| | 2 Д 56.20 | 5560 | - | - | - | - | | 2,27 | 140,18 | 190,30 | 5,68 | |
| | 2 Д 12.33 | 1180 | - | - | - | - | | 0,70 | 85,96 | 111,64 | 1,75 | |
| | 2 Д 26.33 | 2560 | 3270 | - | - | - | | 1,51 | 119,55 | 158,97 | 3,78 | |
| | 2 Д 30.33 | 2980 | - | - | - | - | | 1,76 | 129,58 | 172,79 | 4,40 | |
| | 2 Д 56.33 | 5560 | - | - | - | - | | 3,29 | 199,12 | 268,14 | 8,23 | |
| | 2 Д 12.36 | 1180 | - | - | - | - | | B 20 | 0,76 | 120,65 | 154,31 | 1,89 |
| | 2 Д 24.36 | 2380 | - | - | - | - | | | 1,51 | 156,62 | 205,99 | 3,78 |
| | 2 Д 26.36 | 2560 | 3570 | - | - | - | | | 1,62 | 163,67 | 215,44 | 4,05 |
| | 2 Д 30.36 | 2980 | - | - | - | - | 1,89 | | 178,42 | 235,57 | 4,73 | |
| | 2 Д 12.42 | 1180 | - | - | - | - | 0,86 | 137,25 | 179,19 | 2,14 | | |

КОНСТРУКЦИИ КАРКАСА МЕЖВИДОВОГО ПРИМЕНЕНИЯ ДЛЯ
МНОГОЭТАЖНЫХ ОБЩЕСТВЕННЫХ ЗДАНИЙ, ПРОИЗВОДСТВЕННЫХ
И ВСПОМОГАТЕЛЬНЫХ ЗДАНИЙ ПРОМЫШЛЕННЫХ ПРЕДПРИЯТИЙ

СТРОИТЕЛЬНЫЕ
КОНСТРУКЦИИ
И ИЗДЕЛИЯ
Серия
I.020-I/87
Выпуск 4-I

Лист 2
Страница 3

продолжение

| Эскиз | Марка изделия | Габаритные размеры, мм | | | | | Класс бето- на | Расход материалов | | | Масса изде- лия, т |
|------------|---------------|------------------------|------|------|------|------|----------------------|--------------------------|------------------|------------------------------------|-----------------------------|
| | | L | H | A | B | h | | Бетон, м ³ | Сталь, кг | | |
| | | | | | | | | | натураль- ная | приведен- ная к клас- су А-I | |
| 3 | 2 Д 15.42 | 1480 | | - | - | - | В 20 | 1,06 | 152,00 | 200,35 | 2,65 |
| | 2 Д 24.42 | 2380 | 4170 | - | - | - | | 1,71 | 192,54 | 256,79 | 4,28 |
| | 2 Д 26.42 | 2560 | | - | - | - | | 1,84 | 202,93 | 270,65 | 4,59 |
| | 2 Д 30.42 | 2980 | | - | - | - | | 2,14 | 223,22 | 298,48 | 5,34 |
| | 2 Д 24.48 | 2380 | | - | - | - | | 1,91 | 255,00 | 341,86 | 4,78 |
| | 2 Д 30.48 | 2980 | 4770 | - | - | - | | 2,39 | 296,26 | 398,26 | 5,98 |
| | 2 Д 32.48 | 3160 | | - | - | - | | 2,53 | 310,16 | 417,13 | 6,33 |
| 4 | 2 ДП 26.33 | 2560 | | 620 | | | В 25 | 1,10 | 206,93 | 284,16 | 2,75 |
| | 2 ДП 30.33 | 2980 | 3270 | 830 | | | | 1,35 | 220,96 | 303,20 | 3,38 |
| | 2 ДП 56.33 | 5560 | | 2120 | 1320 | 2140 | | 2,89 | 274,15 | 379,91 | 7,23 |
| | 2 ДПК 56.33 | | | 620 | | | | 2,89 | 276,97 | 381,90 | 7,23 |
| | 2 ДП 26.36 | 2560 | | 620 | | | В 20 | 1,26 | 252,61 | 343,42 | 3,15 |
| | 2 ДП 30.36 | 2980 | 3570 | 830 | | | | 1,48 | 274,59 | 372,82 | 3,72 |
| | 2 ДП 32.36 | 3160 | | 620 | 1920 | 2540 | | 1,34 | 295,50 | 404,35 | 3,35 |
| | 2 ДП 26.42 | 2560 | | | 1320 | 2140 | | 1,43 | 294,79 | 403,40 | 3,60 |
| | 2 ДП 30.42 | 2980 | 4170 | 830 | | | | 1,73 | 328,45 | 448,64 | 4,33 |
| | 2 ДП 32.42 | 3160 | | 620 | 1920 | 2540 | | 1,60 | 342,12 | 470,41 | 4,00 |
| 2 ДП 32.48 | | 4770 | | | | 1,87 | 396,63 | 544,07 | 4,67 | | |

С2ВА УКАЗАНИЯ ПО ПРИМЕНЕНИЮ

Диафрагмы жесткости предназначены для применения в многоэтажных зданиях каркасной конструкции, рассчитываемых по связевой схеме, при расстояниях между осями колонн 3,0; 6,0; 7,2 и 9,0 м и высотах этажей 3,3; 3,6; 4,2 и 4,8 м, а также техподпольем высотой 2,0 м.

Расчетные нагрузки на перекрытия - от 300 до 1600 кгс/м².

Номенклатура диафрагм жесткости включает в себя сплошные и проемные двухполочные и однополочные диафрагмы, предназначенные для опирания плит перекрытий соответственно с двух или с одной стороны. Кроме того, однополочные диафрагмы устанавливаются в направлении, перпендикулярном направлению ригелей.

Изготовление диафрагм жесткости высотой 2,0 и 3,3 м предусматривается в кассетах, диафрагм жесткости высотой 3,6; 4,2 и 4,8 м - в горизонтальных формах.

Предел огнестойкости диафрагм жесткости - 2,5 часа.

Н1ВД РАСЧЕТНАЯ ТЕМПЕРАТУРА НАРУЖНОГО ВОЗДУХА -
- минус 40° С

С2ВQ СТЕПЕНЬ АГРЕССИВНОСТИ СРЕДЫ -
неагрессивная, слабо- и среднеагрессивная

КОНСТРУКЦИИ КАРКАСА МЕЖВИДОВОГО ПРИМЕНЕНИЯ ДЛЯ
МНОГОЭТАЖНЫХ ОБЩЕСТВЕННЫХ ЗДАНИЙ, ПРОИЗВОДСТВЕННЫХ
И ВСПОМОГАТЕЛЬНЫХ ЗДАНИЙ ПРОМЫШЛЕННЫХ ПРЕДПРИЯТИЙ

СТРОИТЕЛЬНЫЕ
КОНСТРУКЦИИ
И ИЗДЕЛИЯ
Серия
I.020-I/87
Выпуск 4-I

Лист 2
Страница 4

Д О П О Л Н И Т Е Л Ь Н Ы Е Д А Н Н Ы Е

Расшифровка марок изделий.

Обозначение типа конструкций:

1Д - диафрагма с одной полкой;

2Д - диафрагма с двумя полками;

1ДП, 2ДП - диафрагмы с проемами, расположенными посередине;

1ДПК, 2ДПК - диафрагмы с проемами, расположенными с краю.

Обозначение габаритов конструкций:

Первое число - округленная длина диафрагм в дециметрах;

Второе число - номинальная высота диафрагм в дециметрах.

Дополнительные индексы, характеризующие левое и правое расположение проемов в однополочных диафрагмах: л, п.

ПРИМЕР 1: 2Д 30.42 - диафрагма с двумя полками, беспроемная, длиной 2980 мм, высотой 4170 мм.

ПРИМЕР 2: 1ДПК 56.33л - диафрагма с одной полкой, с проемом, расположенным у левого края, длиной 5560 мм, высотой 3270 мм.

Настоящий выпуск рассматривать совместно с выпуском 0-I "Указания по применению изделий для зданий с перекрытиями из многопустотных плит и плит типа ТТ", выпуском 0-3 "Указания по расчету прочности, устойчивости и деформативности зданий с диафрагмами жесткости", выпуском 4-2 "Диафрагмы жесткости. Арматурные и закладные изделия. Рабочие чертежи".

В7ЕА СОСТАВ ПРОЕКТНОЙ ДОКУМЕНТАЦИИ

Выпуск 4-I - Диафрагмы жесткости. Рабочие чертежи

Объем проектных материалов, приведенных к формату А4 - 244 форматки

В7ВА АВТОР ПРОЕКТА АО "ИНРЕЖОН" (ЦНИИП реконструкции городов)
121019, Москва, Г-19, ул.Воздвиженка, 5

В7НА УТВЕРЖДЕНИЕ Утверждены Госстроем СССР, протокол от 12.12.90 № АЧ-15
Введены в действие ЦНИИП реконструкции городов с 25.12.1991 г.
Приказ от 04.12.1991 г. № 22. Срок действия 2000 г.

В7КА ПОСТАВЩИК АПП ЦИТП, 125878, ГСП, А-445, Москва, ул.Смольная, 22

Инв. № 24809

Катал.л. № 066248