

<p>СК-3</p>	<p>СТРОИТЕЛЬНЫЙ КАТАЛОГ ЧАСТЬ 3 ТИПОВАЯ ДОКУМЕНТАЦИЯ НА КОНСТРУКЦИИ, ИЗДЕЛИЯ И УЗЛЫ ЗДАНИЙ И СООРУЖЕНИЙ</p>	<p>СТРОИТЕЛЬНЫЕ КОНСТРУКЦИИ И ИЗДЕЛИЯ Серия I.020-I/87 Выпуск 3-7</p>
<p>АО ЦИТП</p>	<p>КОНСТРУКЦИИ КАРКАСА МЕЖВИДОВОГО ПРИМЕНЕНИЯ ДЛЯ МНОГОЭТАЖНЫХ ОБЩЕСТВЕННЫХ ЗДАНИЙ И ВСПОМОГАТЕЛЬНЫХ ЗДАНИЙ ПРОМЫШЛЕННЫХ ПРЕДПРИЯТИЙ</p>	
<p>АПРЕЛЬ 1993</p>		<p>На 2-х листах На 3-х страницах Страница I</p>

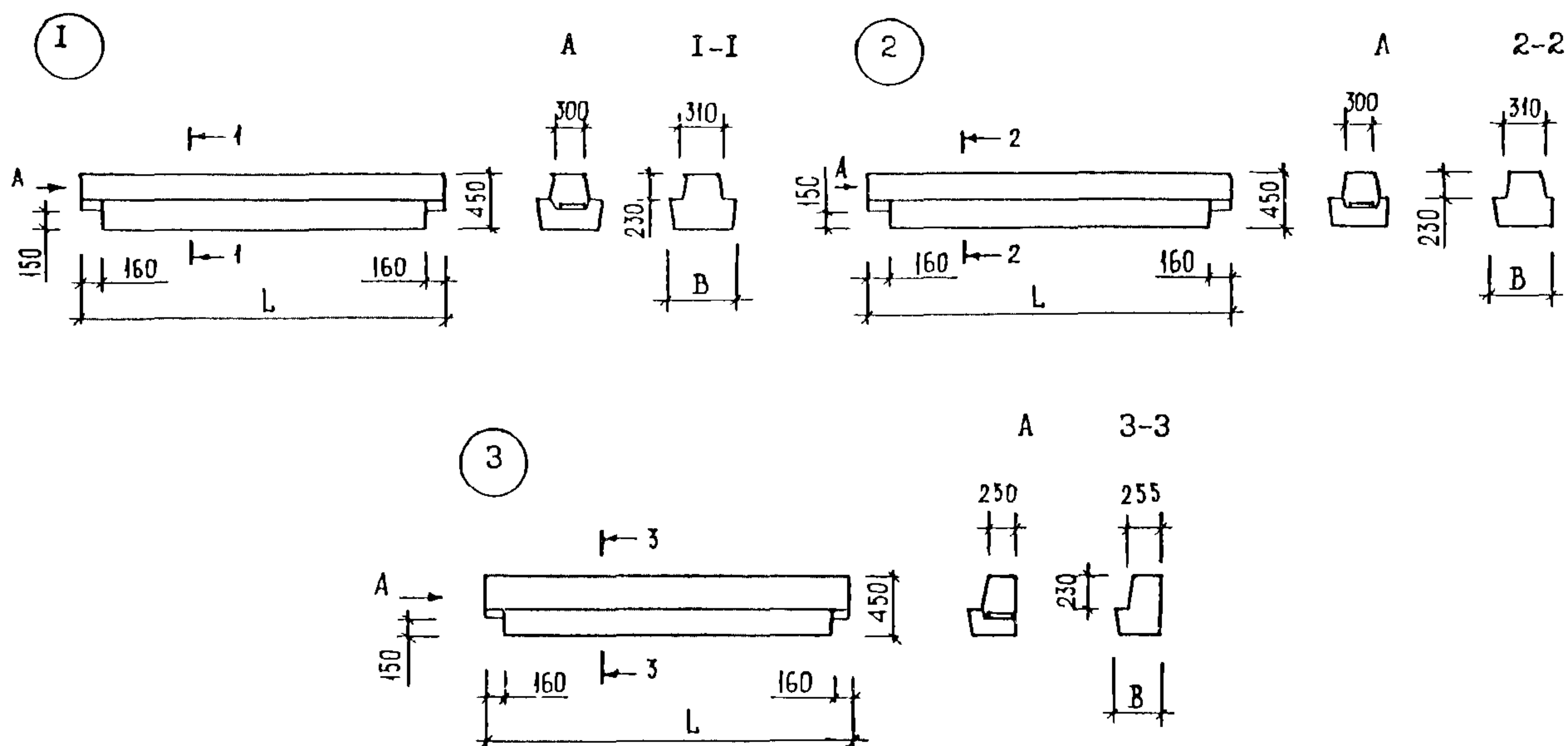


Табл. ТЕХНИЧЕСКАЯ ХАРАКТЕРИСТИКА

Длина ригелей от 2560 до 6760 мм, высота сечения 450 мм.
 Бетон тяжелый.
 Напрягаемая арматура из стали класса Ат-У по ГОСТ 10884-81.
 Продольная и поперечная ненапрягаемая арматура из стали класса А-Ш по ГОСТ 5781-82.
 Арматура сеток полок из стали класса Вр-1 по ГОСТ 6727-80.
 Двухполочные ригели длиной 6760 мм изготавливаются преднапряженными с электротермическим натяжением напрягаемой арматуры; двухполочные ригели длиной 5560 мм и 2560 мм, все однополочные ригели изготавливаются ненапряженными.
 Преднапряженные ригели армируются пространственными каркасами, сетками и отдельными стержнями; ненапряженные ригели армируются пространственными каркасами.
 Выпуск содержит опалубочные чертежи, чертежи армирования и пространственных каркасов.

НОМЕНКЛАТУРА

Эскиз	Марка изделия	Размеры, мм		Класс бетона	Расход материалов			Масса изделия, т
		L	B		Бетон, м³	Сталь, кг		
						натуральная	приведенная к классу А-1	
I	РДП 4.26-60 РДП 4.26-90 РДП 4.26-110	2560	565	В 20	0,45	51,40 56,44 57,48	64,25 71,43 72,47	I, I3

продолжение

Эскиз	Марка изделия	Размеры, мм		Класс бетона	Расход материалов			Масса изделия т
		I	B		Бетон, м ³	С т а л ь , г		
						натуральная	приведенная к классу А-I	
I	РДП 4.56-50	5560	565	В 30	1,02	126,68	174,53	2,55
	РДП 4.56-60					138,00	191,39	
	РДП 4.56-70					161,46	224,88	
	РДП 4.56-90					214,56	302,25	
	РДП 4.56-110	260,72	369,99	3,12				
	РДП 4.68-50	6760	В 30		1,25	184,18	292,65	
	РДП 4.68-60					211,36	344,10	
РДП 4.68-70	243,20			400,85				
2	РОП 4.26-40	2560		В 20	0,42	50,41	63,05	1,05
	РОП 4.26-60					56,51	71,00	
	РОП 4.56-30	5560	432	В 30	0,94	105,95	144,47	2,35
	РОП 4.56-40					121,93	166,37	
	РОП 4.56-50					146,07	200,96	
	РОП 4.56-60					167,01	239,67	
РОП 4.68-30	6760		В 30	1,15	176,05	246,76	2,87	
РОП 4.68-40					211,67	298,45		
3	РЛП 4.26-45	2560		В 20	0,34	50,18	64,12	0,85
	РЛП 4.26-60					51,66	65,60	
	РЛП 4.56-45	5560	382	В 30	0,76	132,03	182,18	1,89
	РЛП 4.56-60					160,92	224,33	

С2ВА УКАЗАНИЯ ПО ПРИМЕНЕНИЮ

Ригели предназначены для применения в многоэтажных зданиях с колоннами сечением 400 x 400 мм и перекрытием из многопустотных плит высотой 220 мм.

Ригели применяются в зданиях с шагами колонн 3,0; 6,0 и 7,2 м при нагрузках на перекрытия от 300 до 1000 кгс/м² (без учета собственного веса перекрытия).

Номенклатурой предусмотрены двухполочные, однополочные и лестничные ригели; применение ригелей определяется их положением в каркасе здания.

Предел огнестойкости ригелей - 2 часа.

К11ВД РАСЧЕТНАЯ ТЕМПЕРАТУРА НАРУЖНОГО
ВОЗДУХА - минус 40° С

С2ВQ СТЕПЕНЬ АГРЕССИВНОСТИ СРЕДЫ -
- неагрессивная

КОНСТРУКЦИИ КАРКАСА МЕЖВИДОВОГО ПРИМЕНЕНИЯ ДЛЯ МНОГОЭТАЖНЫХ
ОБЩЕСТВЕННЫХ ЗДАНИЙ И ВСПОМОГАТЕЛЬНЫХ ЗДАНИЙ ПРОМЫШЛЕННЫХ
ПРЕДПРИЯТИЙ

СТРОИТЕЛЬНЫЕ
КОНСТРУКЦИИ
И ИЗДЕЛИЯ
Сер. I.020-I/87
Выпуск 3-7

Лист 2
Страница 3

Д О П О Л Н И Т Е Л Ь Н Ы Е Д А Н Н Ы Е

Расшифровка марок ригелей.

Группа букв означает:

РДП - ригель с двумя симметричными полками для опирания многопустотных плит с двух сторон;

РОП - ригель с двумя несимметричными полками для опирания многопустотных плит с одной стороны;

РЛП - ригель с одной полкой, устанавливаемый в лестничных клетках для опирания многопустотных плит, а также лестничных маршей.

Цифровые обозначения характеризуют габаритные размеры ригелей: первое число обозначает округленный размер высоты сечения в дм; второе число обозначает округленную длину ригеля в дм.

Вторая часть марки характеризует несущую способность ригеля и класс стали предварительно напрягаемой арматуры. Несущая способность ригеля характеризуется расчетной нагрузкой в сотнях килограмм-сил на погонный метр (без учета собственного веса ригеля).

ПРИМЕР: РДП4.68-70 АтУ - ригель с двумя симметричными полками для опирания многопустотных плит высотой 450 мм, длиной 6760 мм, с нагрузкой 7тс/м, с напрягаемой арматурой класса Ат-У.

Настоящий выпуск рассматривать совместно с выпусками 0-I (доп. I) и 3-8.

В7ЕА СОСТАВ ПРОЕКТНОЙ ДОКУМЕНТАЦИИ

Выпуск 3-7 - Ригели высотой 450 мм из бетона класса В30 для опирания многопустотных плит перекрытия. Рабочие чертежи.

Объем проектных материалов, приведенных к формату А4, - 122 формата

В7ВА АВТОР ПРОЕКТА

АО "ИНРЕКОН" (ЦНИИП РЕКОНСТРУКЦИИ ГОРОДОВ)
121293, Москва, ул. Поклонная, 13

В7НА УТВЕРЖДЕНИЕ

Утверждены Госстроем СССР, протокол от 12 декабря 1990г. № А4-15, введены в действие ЦНИИП РЕКОНСТРУКЦИИ ГОРОДОВ с 25.12.91, приказ от 04.12.91 № 22. Срок действия - 2000г.

В7КА ПОСТАВЩИК

АО "ЦИТП", 125878, ГСП, Москва, А-445, ул. Смольная, 22.

Инв. № 25773

Катал. л. № 067626

А. С. Семченков

Главный инженер проекта

В. И. Лепский

Директор института