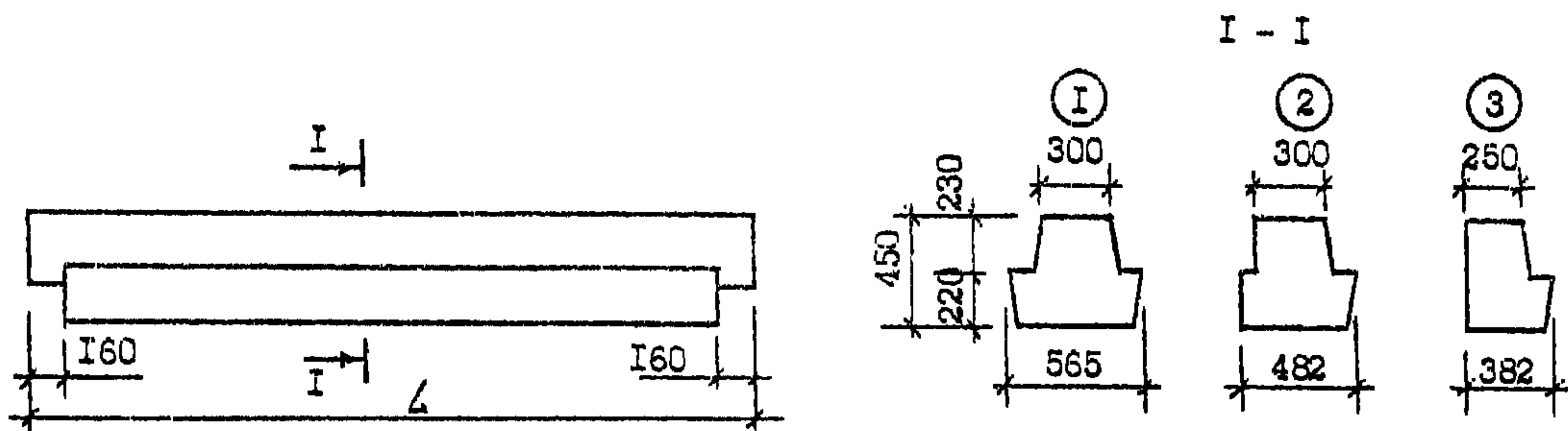


СК-3	СТРОИТЕЛЬНЫЙ КАТАЛОГ ЧАСТЬ 3 ТИПОВАЯ ДОКУМЕНТАЦИЯ НА КОНСТРУКЦИИ, ИЗДЕЛИЯ И УЗЛЫ ЗДАНИИ И СООРУЖЕНИИ	СТРОИТЕЛЬНЫЕ КОНСТРУКЦИИ И ИЗДЕЛИЯ Серия I.020-I/87 Вып. 3-II, 3-I2
ГП ЦПП	КОНСТРУКЦИИ КАРКАСА МЕМБРАНОВОГО ПРИМЕНЕНИЯ ДЛЯ МНОГОЭТАЖНЫХ ОБЩЕСТВЕННЫХ ЗДАНИЙ, ПРОИЗВОДСТВЕННЫХ И ВСПОМОГАТЕЛЬНЫХ ЗДАНИЙ ПРОМЫШЛЕННЫХ ПРЕДПРИЯТИЙ	
ИЮЛЬ 1993		На 3 страницах Страница I



#### Д1АА ТЕХНИЧЕСКАЯ ХАРАКТЕРИСТИКА

Бетон тяжелый класса В20, В30, В35.

Ригели номинальным пролетом 3,0; 6,0 м - без предварительного напряжения.

Продольная арматура из стали класса Ат-IУС диаметром I4...25 мм по ГОСТ 10884-81, класса А-Пв диаметром I4...25 по ГОСТ 5781-82, класса А-Ш диаметром I0...I8 по ГОСТ 5781-82.

Ригели армированы пространственными каркасами.

КОНСТРУКЦИИ КАРКАСА МЕЖВИДОВОГО ПРИМЕНЕНИЯ ДЛЯ МНОГОЭТАЖНЫХ ОБЩЕСТВЕННЫХ ЗДАНИЙ, ПРОИЗВОДСТВЕННЫХ И ВСПОМОГАТЕЛЬНЫХ ЗДАНИЙ ПРОМЫШЛЕННЫХ ПРЕДПРИЯТИЙ				СТРОИТЕЛЬНЫЕ КОНСТРУКЦИИ И ИЗДЕЛИЯ Сер. 1.020-1/87 Вып. 3-11, 3-12		Страница 2
НОМЕНКЛАТУРА РИГЕЛЕЙ						
Рис.	Марка ригеля	L, мм	Класс бетона	Расход материалов		Масса ригеля, т
				Бетон, м <sup>3</sup>	Сталь, кг	
1	РДП4.26-60АТІУС	2560	В 20	0,45	49,54	1,13
	РДП4.26-60АШВ				50,64	
	РДП4.26-90АТІУС				54,14	
	РДП4.26-90АШВ				54,82	
	РДП4.26-110АТІУС				55,22	
РДП4.26-110АШВ	55,90					
2	РОП4.26-40АТІУС	2560	В 20	0,42	48,55	1,05
	РОП4.26-40АШВ				49,65	
	РОП4.26-60АТІУС				54,67	
	РОП4.26-60АШВ				55,77	
3	РЛП4.26-45АТІУС	2560	В 20	0,34	48,30	0,85
	РЛП4.26-45АШВ				49,40	
	РЛП4.26-60АТІУС				49,78	
	РЛП4.26-60АШВ				50,88	
1	РДП4.56-50АТІУС	5560	В 30	1,02	113,59	2,55
	РДП4.56-50АШВ				126,47	
	РДП4.56-60АТІУС				123,73	
	РДП4.56-60АШВ				136,62	
	РДП4.56-70АТІУС				144,07	
	РДП4.56-70АШВ		156,95			
	РДП4.56-90АТІУС		184,24		В 35	
	РДП4.56-90АШВ		197,12			
	РДП4.56-110АТІУС		221,41			
	РДП4.56-110АШВ		234,29			
2	РОП4.56-30АТІУС	5560	В 30	0,94	100,55	2,35
	РОП4.56-30АШВ				100,82	
	РОП4.56-40АТІУС				109,38	
	РОП4.56-40АШВ				118,65	
	РОП4.56-50АТІУС				130,89	
	РОП4.56-50АШВ				144,03	
	РОП4.56-60АТІУС				148,45	
	РОП4.56-60АШВ				159,88	
3	РЛП4.56-45АТІУС	5560	В 30	0,76	122,40	1,89
	РЛП4.56-45АШВ				122,67	
	РЛП4.56-60АТІУС				142,30	
	РЛП4.56-60АШВ				153,73	

КОНСТРУКЦИИ КАРКАСА МЕЖЭТАЖНОГО ПРИМЕНЕНИЯ ДЛЯ МНОГОЭТАЖНЫХ  
ОБЩЕСТВЕННЫХ ЗДАНИЙ, ПРОИЗВОДСТВЕННЫХ И ВСПОМОГАТЕЛЬНЫХ  
ЗДАНИЙ ПРОМЫШЛЕННЫХ ПРЕДПРИЯТИЙ

СТРОИТЕЛЬНЫЕ  
КОНСТРУКЦИИ И  
ИЗДЕЛИЯ  
Сер. 1.020-1/87  
Вып. 3-11, 3-12

Страница 3

#### С2ВА УКАЗАНИЯ ПО ПРИМЕНЕНИЮ

Ригели предназначены для применения в зданиях с перекрытиями из многопустотных плит высотой 220 мм.

Ригели применяются в поперечных рамах каркаса номинальным пролетом 3,0 и 6,0 м при шарнирном соединении с колоннами каркаса.

Ригели применяются под расчетные нагрузки 5,0...11,0 тс/ м (49,03...107,87 кН/ м).

Предел огнестойкости ригеля - 2 часа.

И1ВВ РАСЧЕТНАЯ ТЕМПЕРАТУРА НАРУЖНОГО  
ВОЗДУХА - минус 40°C

С2ВВ СТЕПЕНЬ АГРЕССИВНОСТИ ГАЗОВОЙ  
СРЕДЫ - неагрессивная

#### Д О П О Л Н И Т Е Л Ь Н Ы Е      Д А Н Н Ы Е

Расшифровка марки изделия:

РДП4.26-110Ат1УС;      РОП4.56-40АШв;      РЛП4.56-60Ат1УС

РДП - ригель двухплочный под многопустотные плиты;

РОП - ригель одноплочный под многопустотные плиты;

РЛП - ригель лестничный под многопустотные плиты;

4 - высота сечения ригелей 450 мм;

26, 56 - длина ригеля 2560, 5560 мм;

110, 40, 60 - величина расчетной нагрузки в сотнях килограммов на погонный метр ригеля;

Ат1УС, АШв - класс стали продольной арматуры.

Настоящие выпуски рассматривать совместно с выпуском 0-1.

#### В7ЕА СОСТАВ ПРОЕКТНОЙ ДОКУМЕНТАЦИИ

Выпуск 3-11 - "Ригели высотой 450 мм с ненапрягаемой арматурой класса А-Шв и Ат-1УС для опирания многопустотных плит перекрытий. Рабочие чертежи."

Выпуск 3-12 - "Ригели высотой 450 мм с ненапрягаемой арматурой класса А-Шв и Ат-1УС для опирания многопустотных плит перекрытий. Арматурные и закладные изделия. Рабочие чертежи."

Объем проектных материалов, приведенных к формату А4 - 174 форматки.

В7ВА АВТОР ПРОЕКТА      Акционерное общество "ИНРЕКОН", Москва, 121293, ул. Поклонная, 13.

В7НА УТВЕРЖДЕНИЕ      Утверждены Управлением проектирования и инженерных изысканий: Минстрой России, письмо от 25.12.92      № 9-1/410.  
Введены в действие А/О "ИНРЕКОН" с 01.03.93.  
Приказ от 15.03.93      № 2а. Срок действия - 2000 г.

В7КА ПОСТАВЩИК      ГП ЦПП, 101967, Москва, Фуркасовский пер., 12/5

Инв. № Ц00085  
Катал.л. № Ц000170