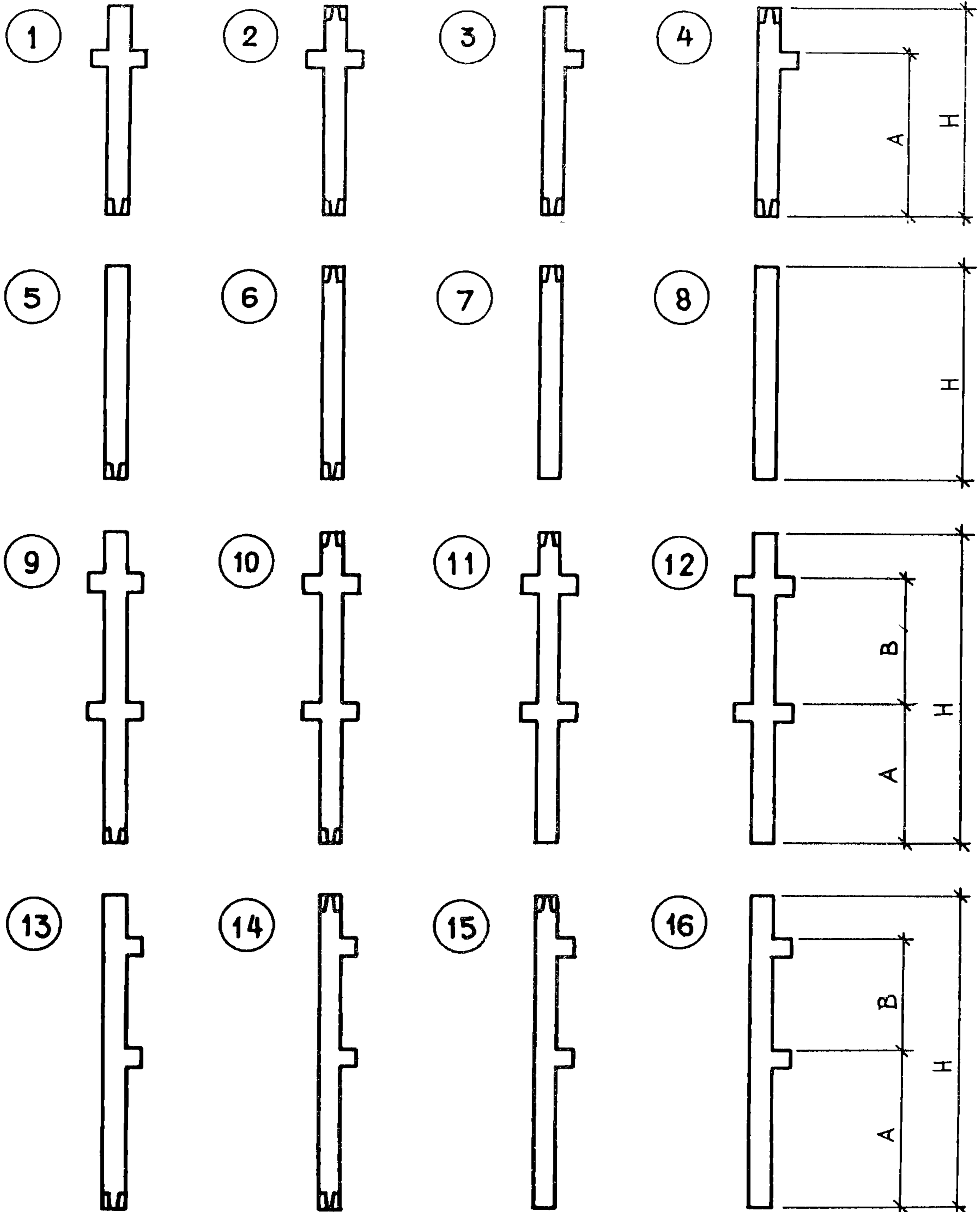
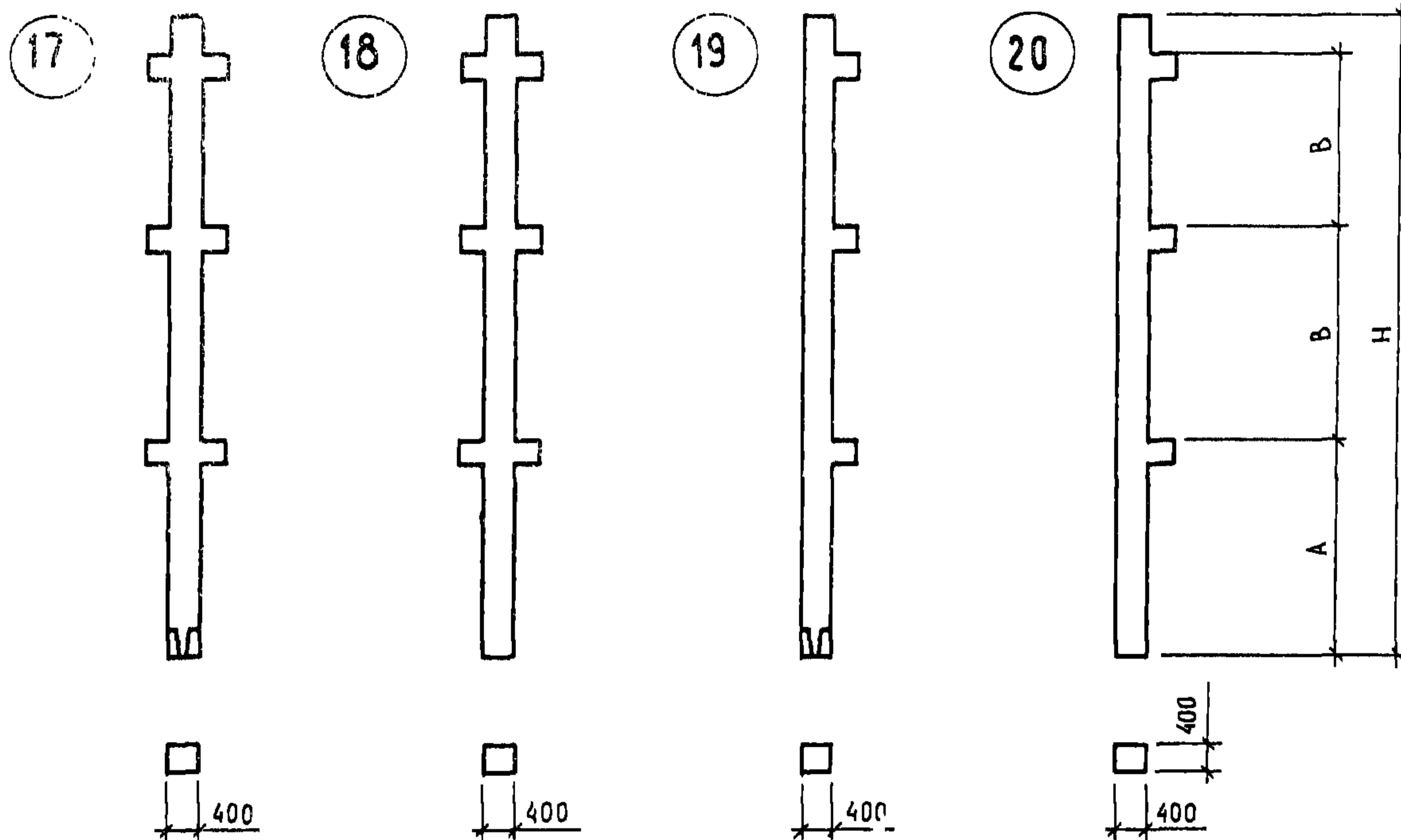


<p>СК-3</p>	<p>СТРОИТЕЛЬНЫЙ КАТАЛОГ ЧАСТЬ 3 ТИПОВАЯ ДОКУМЕНТАЦИЯ НА КОНСТРУКЦИИ, ИЗДЕЛИЯ И УЗЛЫ ЗДАНИЙ И СООРУЖЕНИЙ</p>	<p>СТРОИТЕЛЬНЫЕ КОНСТРУКЦИИ И ИЗДЕЛИЯ СЕРИЯ I.020-I/87 ВМП. 2-7</p>
<p>АПП ЦИТП</p>	<p>КОНСТРУКЦИИ КАРКАСА МЕЖВИДОВОГО ПРИМЕНЕНИЯ ДЛЯ МНОГОЭТАЖНЫХ ОБЩЕСТВЕННЫХ ЗДАНИЙ, ПРОИЗВОДСТВЕННЫХ И ВСПОМОГАТЕЛЬНЫХ ЗДАНИЙ ПРОМЫШЛЕННЫХ ПРЕДПРИЯТИЙ</p>	
<p>АВГУСТ 1992</p>		<p>НА 4 ЛИСТАХ НА 7 СТРАНИЦАХ СТРАНИЦА I</p>





ДИАА ТЕХНИЧЕСКАЯ ХАРАКТЕРИСТИКА

Бетон тяжелый класса В25, В30, В40.
 Колонны армированы пространственными арматурными каркасами.
 Продольная арматура из стали класса АIII, ГОСТ 5781-82^X.
 Поперечная - из стали класса АI, ГОСТ 5781-82^X.

НОМЕНКЛАТУРА КОЛОНН

ЭСКИЗ	МАРКА ИЗДЕЛИЯ	РАЗМЕРЫ, ММ			РАСХОД МАТЕРИАЛОВ					МАССА ИЗДЕЛИЯ, Т
		Н	А	В	БЕТОН		СТАЛЬ, КГ			
					КЛАСС	ОБЪЕМ, М	НАТУ- РАЛЬН.	ПРИВЕДЕН. К КЛ. А-I	ПРОКАТ	
1	ИКВД 48-2.22	4120	3750		В25	0,68	67,2	93,7	11,8	1,7
3	ИКВО 48-2.22	4120	3750		В25	0,67	64,7	90,4	7,5	1,7
5	ИКВ 48-22	4120			В25	0,66	56,1	78,2	3,1	1,7
9	2КВД 48-2.22 2КВД 48-3.22	8920	3750	4800	В25	1,47	131,7 142,4	183,4 198,4	20,4 24,9	3,7
13	2КВО 48-2.22 2КВО 48-3.22 2КВО 48-3.26	8920	3750	4800	В25 В25 В30	1,45	126,7 134,5 157,8	176,7 187,8 221,1	11,8 16,3 16,3	3,6
5	2КВ 48-22 2КВ 48-26	8920			В25 В30	1,43	109,5 132,8	152,4 185,7	3,1 3,1	3,6

КОНСТРУКЦИИ КАРКАСА МЕЖЭТАЖНОГО ПРИМЕНЕНИЯ ДЛЯ МНОГОЭТАЖНЫХ ОБЩЕСТВЕННЫХ ЗДАНИЙ, ПРОИЗВОДСТВЕННЫХ И ВСПОМОГАТЕЛЬНЫХ ЗДАНИЙ ПРОМЫШЛЕННЫХ ПРЕДПРИЯТИЙ						СТРОИТЕЛЬНЫЕ КОНСТРУКЦИИ И ИЗДЕЛИЯ СЕРИЯ Л.020-1/87 ВЫП. 2-7			ЛИСТ 2 СТРАНИЦА 3	
ПРОДОЛЖЕНИЕ										
ЭСКИЗ	МАРКА ИЗДЕЛИЯ	РАЗМЕРЫ, ММ			РАСХОД МАТЕРИАЛОВ					МАССА ИЗД. Т
		Н	А	В	БЕТОН		СТАЛЬ, КГ			
					КЛАСС	ОБЪЕМ, М	НАТУ- РАЛЬН	ПРИВЕДЕН К КЛ А-І	ПРОКАТ	
І7	ЗКВД 48-2.22 ЗКВД 48-3.22 ЗКВД 48-3.28	І3720	3750	4800	В25 В25 В30	2,26	І96,3 217,6 301,8	273,2 303,6 424,1	29,1 38,0 38,0	5,7
І9	ЗКВО 48-2.22 ЗКВО 48-3.22 ЗКВО 48-3.26 ЗКВО 48-3.28	І3720	3750	4800	В25 В25 В30 В30	2,23	І88,7 204,3 237,6 300,1	236,0 285,3 332,9 417,3	16,1 25,1 25,1 25,1	5,6
5	ЗКВ 48-22 ЗКВ 48-26 ЗКВ 48-28	І3720			В25 В30 В30	2,20	І62,9 196,1 258,6	226,7 274,2 358,7	3,1	5,5
2	ІКСД 48-2.22 ІКСД 48-2.28 ІКСД 48-2.32 ІКСД 48-3.22 ІКСД 48-3.28 ІКСД 48-3.32	4800	3750		В25 В30 В30 В25 В30 В30	0,79	81,4 127,7 181,7 92,0 138,4 192,3	113,9 178,8 256,0 129,2 194,0 271,2	8,7 8,7 8,7 13,1 13,1 13,1	2,0
4	ІКСО 48-2.22 ІКСО 48-2.28 ІКСО 48-2.32 ІКСО 48-3.22 ІКСО 48-3.28 ІКСО 48-3.32	4800	3750		В25 В30 В30 В25 В30 В30	0,78	78,9 125,2 179,2 86,6 133,0 187,0	110,6 175,4 252,6 121,7 186,6 263,8	4,3 4,3 4,3 8,8 8,8 8,8	2,0
6	ІКС 48-22 ІКС 48-28 ІКС 48-32	4800			В25 В30 В30	0,77	70,2 116,6 170,6	98,5 163,3 240,5		1,9
І0	2КСД 48-2.22 2КСД 48-3.26 2КСД 48-3.36 2КСД 48-3.39	9600	3750	4800	В25 В30 В40 В40	1,58	146,5 197,3 282,5 346,0	204,2 277,0 395,6 486,5	17,3 26,2 26,2 26,2	4,0
І4	2КСО 48-2.22 2КСО 48-3.22 2КСО 48-3.26 2КСО 48-3.28 2КСО 48-3.36	9600	3750	4800	В25 В25 В30 В30 В40	1,56	141,4 157,0 186,6 234,1 271,8	197,5 219,7 262,0 326,8 380,7	8,7 17,6 17,6 17,6 17,6	3,9
4	2КС 48-22 2КС 48-26 2КС 48-28 2КС 48-36	9600			В25 В30 В30 В40	1,54	124,2 153,7 201,3 238,9	173,2 215,5 280,3 334,1		3,9
ІІ	2КНД 48-2.22 2КНД 48-2.22/26 2КНД 48-2.28/31	10850	5000	4800	В25 В25 В30	1,78	151,4 214,4 291,7	210,7 300,9 407,6	17,3	4,5

КОНСТРУКЦИИ КАРКАСА МЕЖВИДОВОГО ПРИМЕНЕНИЯ ДЛЯ МНОГОЭТАЖНЫХ ОБЩЕСТВЕННЫХ ЗДАНИЙ, ПРОИЗВОДСТВЕННЫХ И ВСПОМОГАТЕЛЬНЫХ ЗДАНИЙ ПРОМЫШЛЕННЫХ ПРЕДПРИЯТИЙ						СТРОИТЕЛЬНЫЕ КОНСТРУКЦИИ И ИЗДЕЛИЯ СЕРИЯ I.020-I/87 ВЫП. 2-7		ЛИСТ 2 СТРАНИЦА 4		
ПРОДОЛЖЕНИЕ										
ЭСКИЗ	МАРКА ИЗДЕЛИЯ	РАЗМЕРЫ, ММ			РАСХОД МАТЕРИАЛОВ					МАССА ИЗД. Т
		Н	А	В	БЕТОН		СТАЛЬ, КГ			
					КЛАСС	ОБЪЕМ, М	НАТУ- РАЛЬН	ПРИВЕДЕН К КЛ А-I	ПРОКАТ	
II	2КНД 48-2.36/42	10850	5000	4800	B40	1,78	369,7	519,0	17,3	4,5
	2КНД 48-3.22/26				B25		235,7	331,3	26,2	
	2КНД 48-3.28/31				B30		313,0	438,0	26,2	
	2КНД 48-3.30/35				B30		391,0	549,5	26,2	
	2КНД 48-3.36/42				B40		391,0	549,5	26,2	
	2КНД 48-3.39/51				B40		576,2	809,2	26,2	
	2КНД 48-3.46/54				B40		712,1	1003,6	26,2	
	2КНД 48-3.52/60				B40		866,1	1223,8	26,2	
I5	2КНО 48-2.22	10850	5000	4800	B25	1,76	146,4	204,0	8,7	4,4
	2КНО 48-2.22/26				B25		209,4	294,1	8,7	
	2КНО 48-2.28/31				B30		286,7	400,8	8,7	
	2КНО 48-2.36/42				B40		364,7	512,3	8,7	
	2КНО 48-3.22				B25		164,0	229,1	17,6	
	2КНО 48-3.22/26				B25		225,0	316,4	17,6	
	2КНО 48-3.28/31				B30		302,3	423,1	17,6	
	2КНО 48-3.36/42				B40		380,2	534,6	17,6	
	2КНО 48-3.52/60				B40		855,4	1208,9	17,6	
	2КНО 48-3.42/47				B40		532,4	747,1	17,6	
7	2КН 48-22	10850			B25	1,74	129,1	179,7	4,4	
	2КН 48-22/26				B25		192,1	269,9		
	2КН 48-28/31				B30		269,4	376,6		
	2КН 48-36/42				B40		347,4	488,0		
	2КН 48-42/47				B40		499,6	700,6		
II	2КНД 48/60/-2.21	12050	6200	4800	B25	1,97	164,4	228,9	17,3	5,0
	2КНД 48/60/-2.22/24				B25		239,3	335,9	17,3	
	2КНД 48/60/-2.28/29				B30		324,3	453,2	17,3	
	2КНД 48/60/-2.36/38				B40		413,6	580,9	17,3	
	2КНД 48/60/-3.21				B25		185,7	259,4	26,2	
	2КНД 48/60/-3.22/24				B25		260,6	366,4	26,2	
	2КНД 48/60/-3.28/29				B30		345,6	483,7	26,2	
	2КНД 48/60/-3.30/33				B30		434,9	611,4	26,2	
	2КНД 48/60/-3.36/38				B40		434,9	611,4	26,2	
	2КНД 48/60/3.39/47				B40		648,5	911,1	26,2	
	2КНД 48/60/-3.55/59				B45		964,4	1362,8	26,2	
I5	2КНО 48/60/-2.21	12050	6200	4800	B25	1,95	159,4	222,1	8,7	4,9
	2КНО 48/60/-2.22/24				B25		234,3	329,2	8,7	
	2КНО 48/60/-2.28/29				B30		319,3	446,4	8,7	
	2КНО 48/60/-2.30/33				B30		408,6	574,2	8,7	
	2КНО 48/60/-2.39				B40		441,1	620,7	8,7	
	2КНО 48/60/-3.21				B25		175,0	244,4	17,6	
	2КНО 48/60/-3.22/24				B25		249,9	351,5	17,6	
	2КНО 48/60/-3.28/29				B30		334,9	468,7	17,6	
	2КНО 48/60/-3.30/33				B30		424,2	596,5	17,6	
	2КНО 48/60/-3.36/38				B40		424,2	596,5	17,6	
	2КНО 48/60/-3.39				B40		456,7	643,0	17,6	
	2КНО 48/60/-3.42/45				B40		622,7	874,3	17,6	
	2КНО 48/60/-3.55/59				B45		953,7	1347,9	17,6	

КОНСТРУКЦИИ КАРКАСА МЕЖВИДОВОГО ПРИМЕНЕНИЯ
 ДЛЯ МНОГОЭТАЖНЫХ ОБЩЕСТВЕННЫХ ЗДАНИЙ, ПРОИЗВОДСТВЕННЫХ И
 ВСПОМОГАТЕЛЬНЫХ ЗДАНИЙ ПРОМЫШЛЕННЫХ ПРЕДПРИЯТИЙ

СТРОИТЕЛЬНЫЕ
 КОНСТРУКЦИИ И
 ИЗДЕЛИЯ
 СЕРИЯ I.020-I/87
 ВЫП. 2-7

ЛИСТ 3
 СТРАНИЦА 5

ПРОДОЛЖЕНИЕ

ЭСКИЗ	МАРКА ИЗДЕЛИЯ	РАЗМЕРЫ, ММ			РАСХОД МАТЕРИАЛОВ					МАССА ИЗД. Т
		Н	А	В	БЕТОН		СТАЛЬ, КГ			
					КЛАСС	ОБЪЕМ, М	НАТУ- РАЛЬН	ПРИВЕДЕН К КЛ А-I	ПРОКАТ	
7	2КН 48/60/-2I 2КН 48/60/-22/24 2КН 48/60/-28/29 2КН 48/60/-30/33 2КН 48/60/-39 2КН 48/60/-42/45	12050			B25 B25 B30 B30 B40 B40	I,93	142,2 217,0 302,0 391,4 423,9 589,8	197,9 304,9 422,2 549,9 596,4 828,0		4,8
II	2КНД 36/48/-2.22 2КНД 36/48/-2.22/26 2КНД 36/48/-2.28/3I 2КНД 36/48/-2.36/42 2КНД 36/48/-3.22 2КНД 36/48/-3.22/26 2КНД 36/48/-3.28/3I 2КНД 36/48/-3.30/35 2КНД 36/48/-3.36/42 2КНД 36/48/-3.39/5I 2КНД 36/48/-3.46/54	9650	5000	3600	B25 B25 B30 B40 B25 B25 B30 B30 B40 B40 B40	I,38	138,3 201,3 270,9 344,2 159,6 222,6 292,3 365,5 365,5 538,9 654,5	192,6 282,7 378,8 483,6 223,0 313,2 409,3 514,1 514,1 757,5 922,8	17,3 17,3 17,3 17,3 26,2 26,2 26,2 26,2 26,2 26,2 26,2	3,5
I5	2КНО 36/48/-2.22 2КНО 36/48/-2.22/26 2КНО 36/48/-2.28/3I 2КНО 36/48/-3.22 2КНО 36/48/-3.22/26 2КНО 36/48/-3.28/3I 2КНО 36/48/-3.36/42 2КНО 36/48/-3.41/47 2КНО 36/48/-3.52/60	9650	5000	3600	B25 B25 B30 B25 B25 B30 B40 B40 B40	I,36	133,3 196,3 265,9 148,9 211,9 281,6 354,8 490,5 780,7	185,8 276,0 372,1 208,1 298,2 397,1 499,1 688,6 1103,7	8,7 8,7 8,7 17,6 17,6 17,6 17,6 17,6	3,4
7	2КН 36/48/-22 2КН 36/48/-22/26 2КН 36/48/-28/3I 2КН 36/48/-36/42 2КН 36/48/-41/47	9650			B25 B25 B30 B40 B40	I,34	116,0 179,1 248,7 321,9 457,6	161,5 251,7 347,8 452,6 642,1		3,4
I2	2КБД 48-2.22 2КБД 48-2.3I 2КБД 48-3.22 2КБД 48-3.3I	10170	5000	4800	B25 B30 B25 B30	I,67	136,7 278,8 147,3 289,5	189,9 393,2 205,2 408,5	20,4 20,4 24,9 24,9	4,2
I6	2КБО 48-2.22 2КБО 48-2.3I 2КБО 48-3.22 2КБО 48-3.26 2КБО 48-3.3I	10170	5000	4800	B25 B30 B25 B30 B30	I,65	131,6 273,8 139,4 160,5 281,6	183,2 386,5 194,3 224,4 397,6	11,8 11,8 16,3 16,3 16,3	4,1
8	2КБ 48-22 2КБ 48-26	10170			B25 B30	I,63	114,4 135,4	158,9 189,0	3,1 3,1	4,1

КОНСТРУКЦИИ КАРКАСА МЕЖВИДОВОГО ПРИМЕНЕНИЯ
ДЛЯ МНОГОЭТАЖНЫХ ОБЩЕСТВЕННЫХ ЗДАНИЙ, ПРОИЗВОДСТВЕННЫХ И
ВСПОМОГАТЕЛЬНЫХ ЗДАНИЙ ПРОМЫШЛЕННЫХ ПРЕДПРИЯТИЙ

СТРОИТЕЛЬНЫЕ
КОНСТРУКЦИИ И
ИЗДЕЛИЯ
СЕРИЯ I.020-I/87
ВЫП. 2-7

ЛИСТ 3
СТРАНИЦА 6

ПРОДОЛЖЕНИЕ

ЭСКИЗ	МАРКА ИЗДЕЛИЯ	РАЗМЕРЫ, ММ			РАСХОД МАТЕРИАЛОВ					МАССА ИЗД. Т
		Н	А	В	БЕТОН		СТАЛЬ, КГ			
					КЛАСС	ОБЪЕМ, М	НАТУ- РАЛЬН	ПРИВЕДЕН К КЛ А-I	ПРОКАТ	
19	ЗКБД 48-2.22	14970	5000	4800	B25	2,46	201,2	279,6	29,1	6,2
	ЗКБД 48-2.28/34				B30		469,6	658,0	29,1	
	ЗКБД 48-3.22				B25		222,5	310,1	38,0	
	ЗКБД 48-3.25/29				B30		332,9	467,9	38,0	
	ЗКБД 48-3.28/34				B30		491,0	688,4	38,0	
20	ЗКБ0 48-2.22	14970	5000	4800	B25	2,43	193,7	269,5	16,1	6,1
	ЗКБ0 48-2.28/34				B30		462,1	647,8	16,1	
	ЗКБ0 48-3.22				B25		209,2	291,8	25,1	
	ЗКБ0 48-3.26				B30		240,2	336,1	25,1	
	ЗКБ0 48-3.28/34				B30		477,7	670,1	25,1	
8	ЗКБ 48-22	14970			B25	2,40	167,8	233,1	3,1	6,0
	ЗКБ 48-26				B30		198,7	277,4		

G2BA УКАЗАНИЯ ПО ПРИМЕНЕНИЮ

Колонны предназначены для применения в строительстве многоэтажных каркасных зданий с сеткой колонн 6x6 и 9x6 м и высотой этажей 4,8 м, а также высотой первого этажа - 6,0 м.

В номенклатуру включены верхние, средние и нижние колонны, а также бесстыковые колонны, устанавливаемые на всю высоту здания.

В зависимости от положения колонн в каркасе здания в номенклатуре предусмотрены двух-консольные, одноконсольные и бесконсольные колонны.

Предел огнестойкости - 2,5 часа.

J30B ВЕТРОВОЕ ДАВЛЕНИЕ - 55 кгс/м^2
0,54 кПа

G2EE ИНЖЕНЕРНО-ГЕОЛОГИЧЕСКИЕ УСЛОВИЯ - обычные

N1BD РАСЧЕТНАЯ ТЕМПЕРАТУРА НАРУЖНОГО ВОЗДУХА - G2CQ СТЕПЕНЬ АГРЕССИВНОСТИ СРЕДЫ - неагрессивная,
минус 40°C слабо- и среднеагрессивная

ДОПОЛНИТЕЛЬНЫЕ ДАННЫЕ

Структура марок колонн:

I K (2) (3) (4)-(5) . (6) , где:

I - количество этажей колонны;

K - наименование изделия - колонна;

2 - индекс, характеризующий положение колонны в каркасе здания по высоте:

В - верхние колонны,

С - средние колонны,

Н - нижние колонны,

Б - бесстыковые колонны

3 - индекс, характеризующий наличие и количество консолей:

Д - двухконсольные колонны,

О - одноконсольные колонны

4 - высота этажа в дециметрах; в скобках указана высота I этажа, отличающаяся от типовой;

5 - тип колонны по несущей способности консоли:

2 - при несущей способности консоли 33 тс;

3 - при несущей способности консоли 60 тс;

6 - предельное значение N в десятках тс при ее приложении со случайным эксцентриситетом.

КОНСТРУКЦИИ КАРКАСА МЕЖВИДОВОГО ПРИМЕНЕНИЯ
 ДЛЯ МНОГОЭТАЖНЫХ ОБЩЕСТВЕННЫХ ЗДАНИЙ, ПРОИЗВОДСТВЕННЫХ И
 ВСПОМОГАТЕЛЬНЫХ ЗДАНИЙ ПРОМЫШЛЕННЫХ ПРЕДПРИЯТИЙ

СТРОИТЕЛЬНЫЕ
 КОНСТРУКЦИИ И
 ИЗДЕЛИЯ
 СЕРИЯ I. 020-I/87
 ВЫП. 2-7

ЛИСТ 4
 СТРАНИЦА 7

ПРИМЕР: 2КНД 48/60/-2.2I

2 - двухэтажная

К - колонна

Н - нижняя

Д - двухконсольная

48/60/ - с высотой типового этажа 4,8 м и высотой первого этажа 6,0 м

2 - несущая способность консоли - 60 тс

2I - предельная нормальная сила при $e_{оп}$ - 2I0 тс.

Настоящий выпуск рассматривать совместно с выпуском 0-I "Указания по применению изделий для зданий с перекрытиями из многопустотных плит", выпуском 0-2 "Указания по применению изделий для зданий с перекрытиями из ребристых плит", выпуском 0-7 "Указания по заводской технологии изготовления изделий", выпуском 2-8 "Колонны для зданий с высотами этажей 4,8; 4,8(6,0) и 3,6(4,8) м. Пространственные каркасы. Рабочие чертежи", выпуском 2-II "Колонны. Арматурные и закладные изделия. Рабочие чертежи".

ВЪЕД С О С Т А В П Р О Е К Т Н О Й Д О К У М Е Н Т А Ц И И

Выпуск 2-7 - "Колонны для зданий с высотами этажей 4,8; 4,8(6,0) и 3,6(4,8) м.
 Рабочие чертежи".

Объем проектных материалов, приведенных к формату А4, - 218 форматок

В7ВА АВТОР ПРОЕКТА КиевЗНИИЭП, 252133, Киев-133, бульвар Леси Украинки, 26

В7НА УТВЕРЖДЕНИЕ Утверждены Госотроем СССР, протокол от 12.12.90 № АЧ-15
 Введены в действие ЦНИИП реконструкции городов от 25.12.1991 г.
 Приказ от 04.12.1991 г. № 22. Срок действия 2000 г.

В7КА ПОСТАВЩИК АПИ ЦИТП, 125878, ГСП, А-445, Москва, ул. Смольная, 22

Инв. № 24798

Катал. л. № 066237

Гл инженер проекта С.И. ГОРОХОВ

Зам. директора КиевЗНИИЭП Л.Г. ДМИТРИЕВ