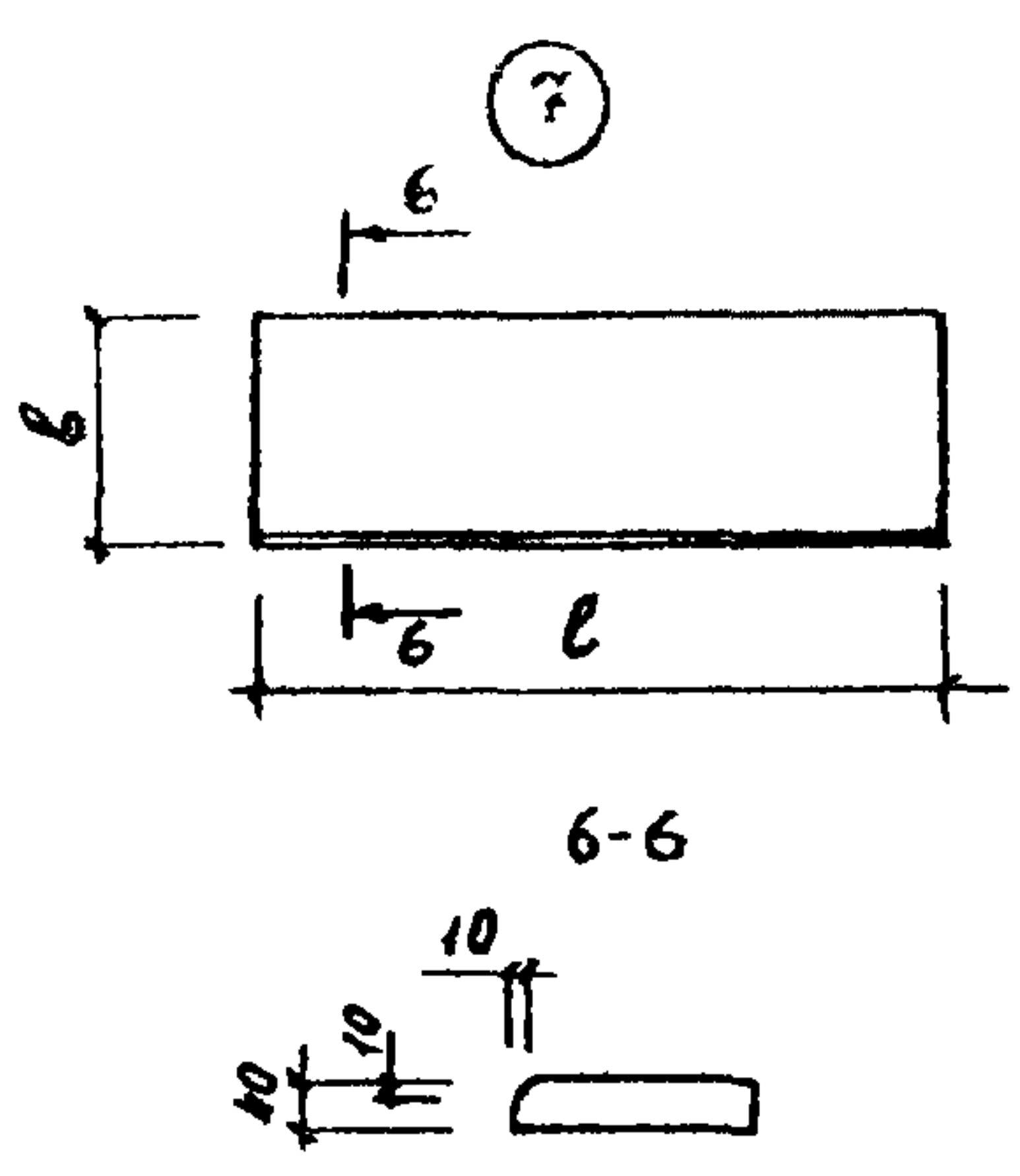
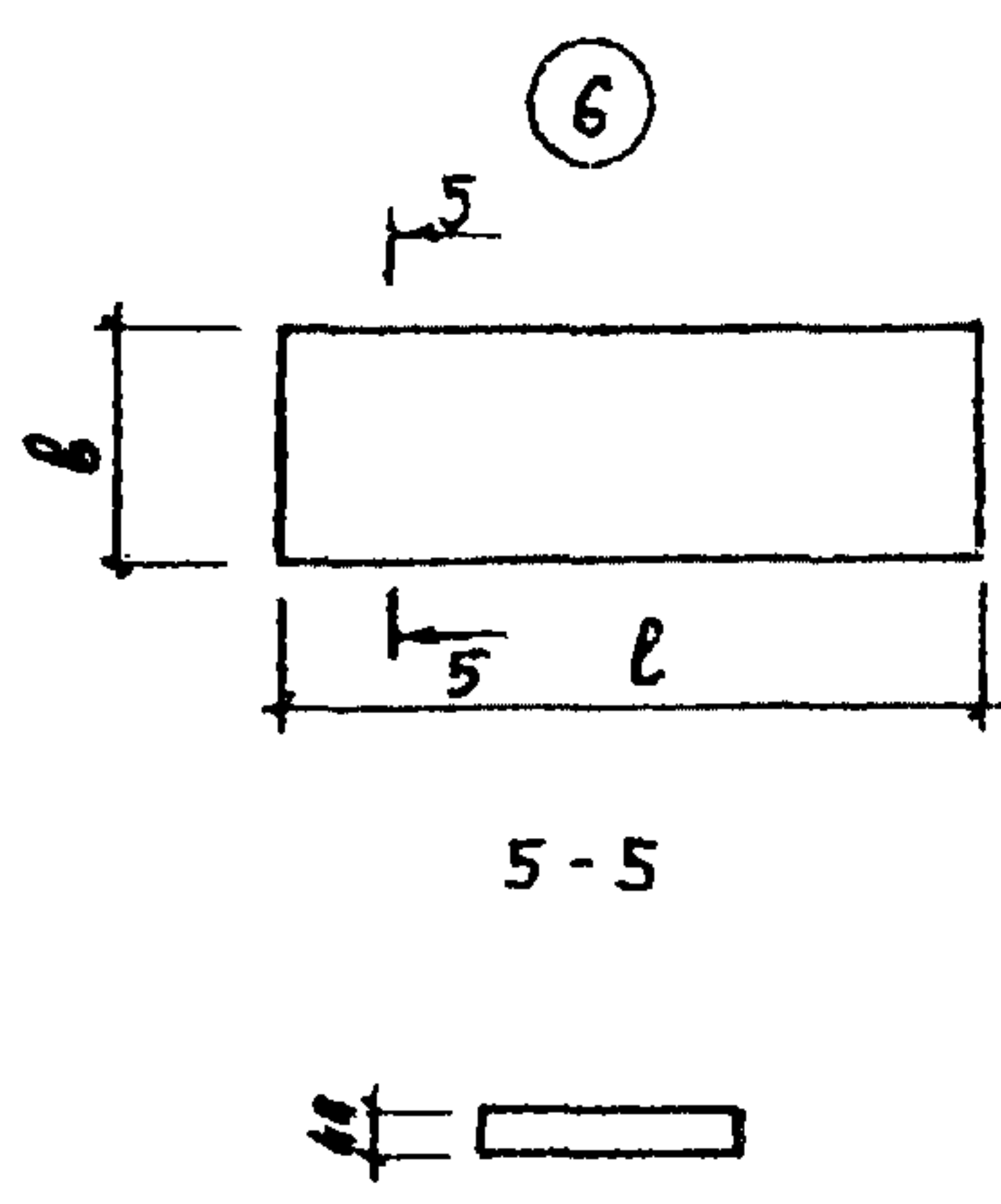
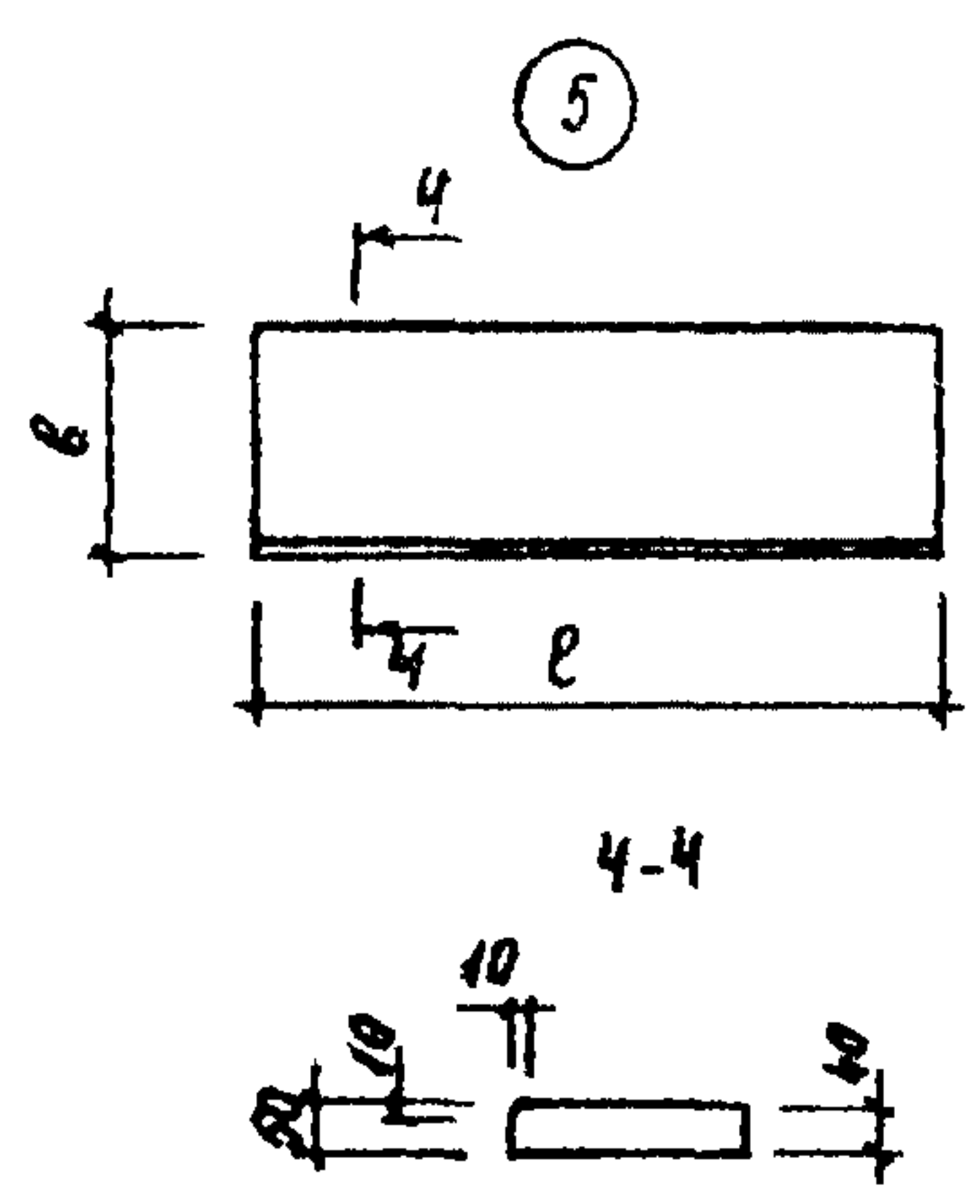
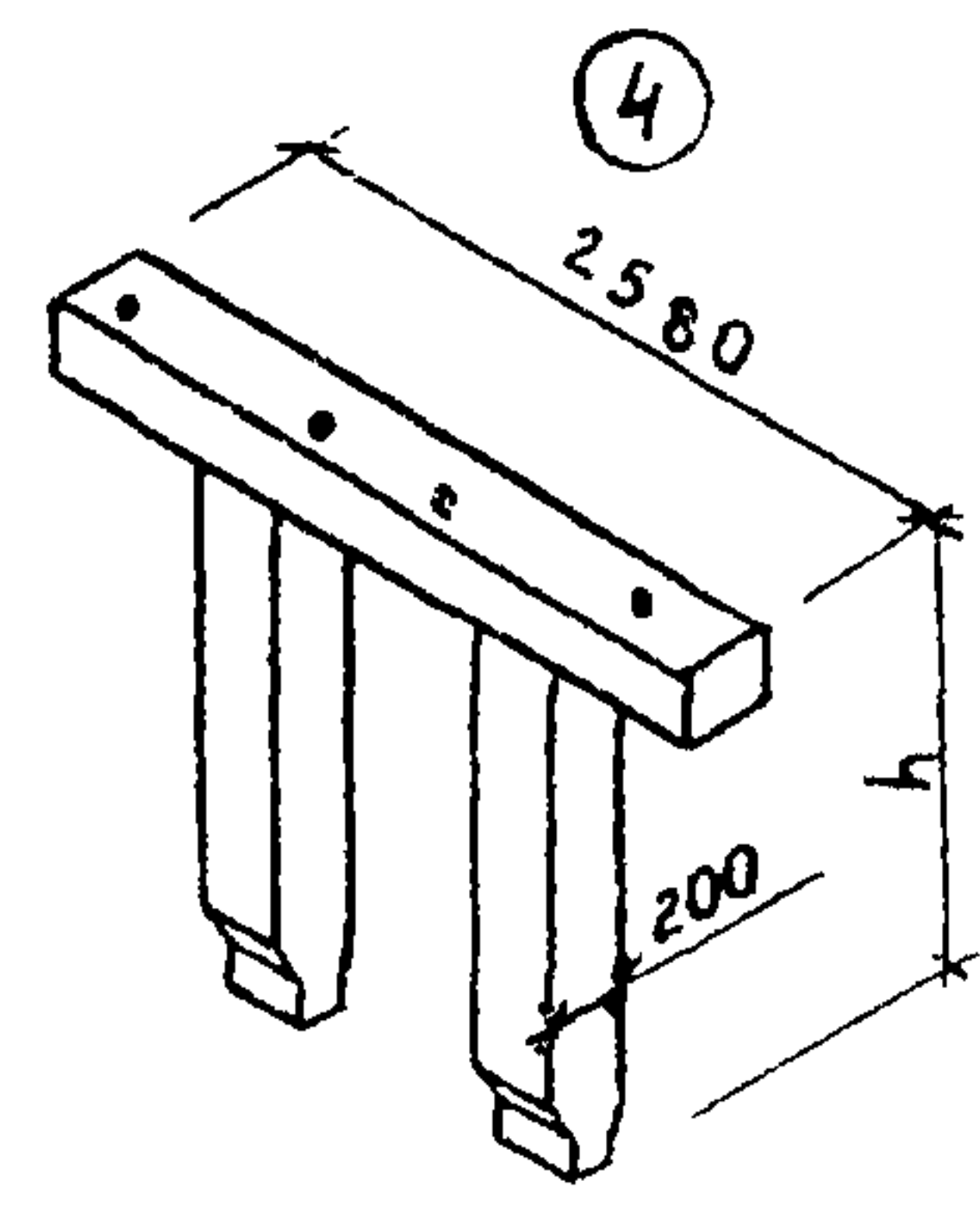
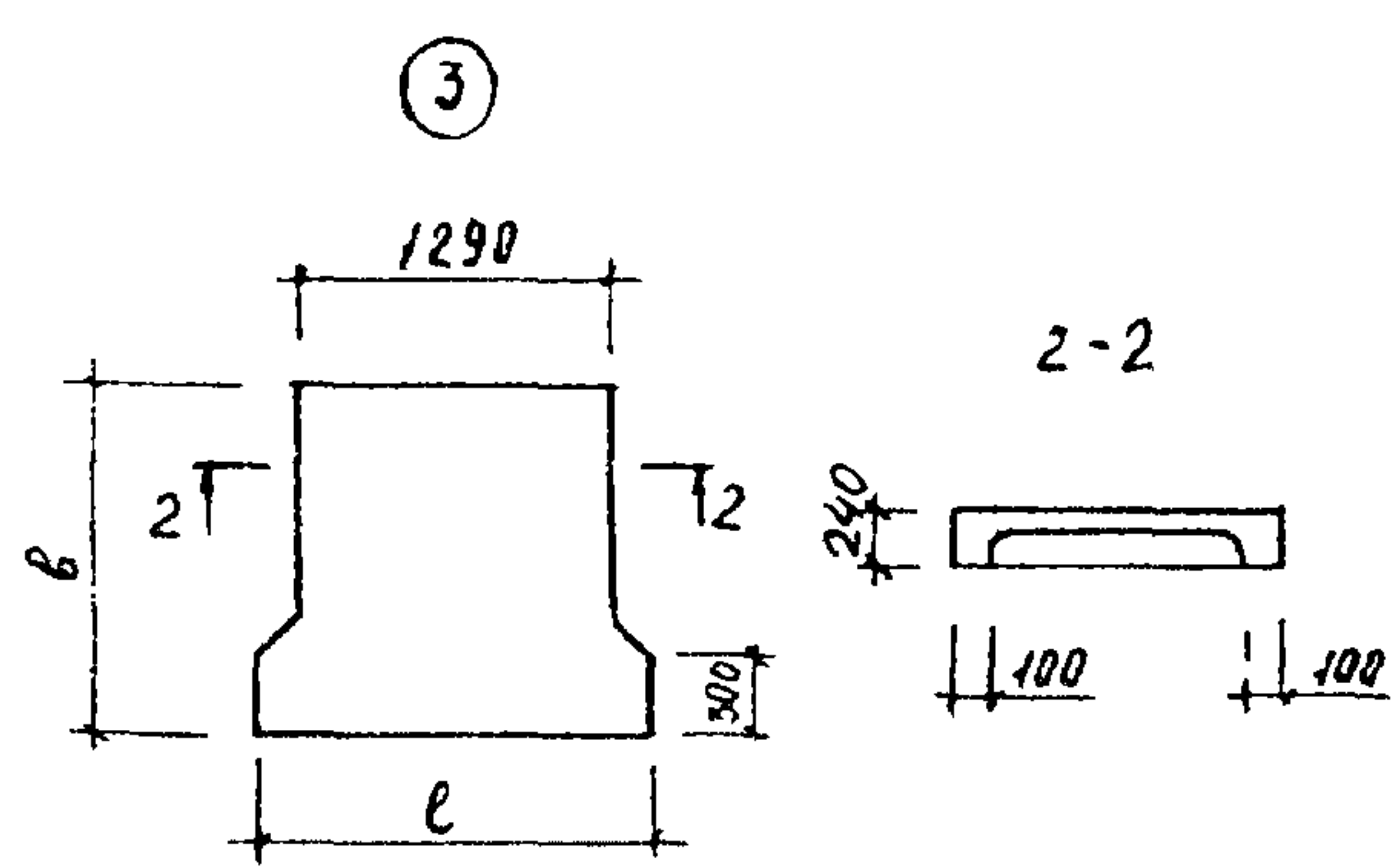
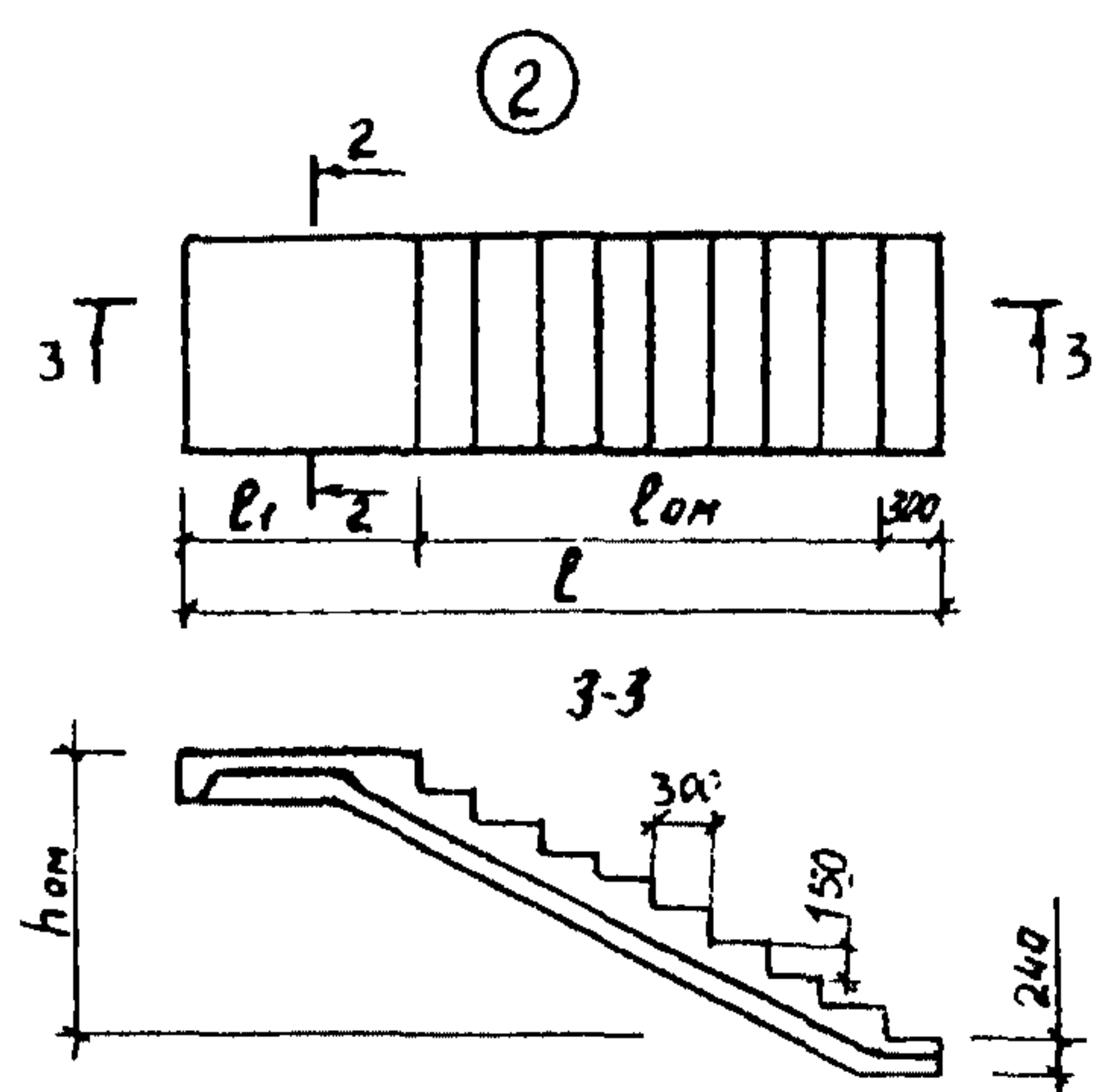
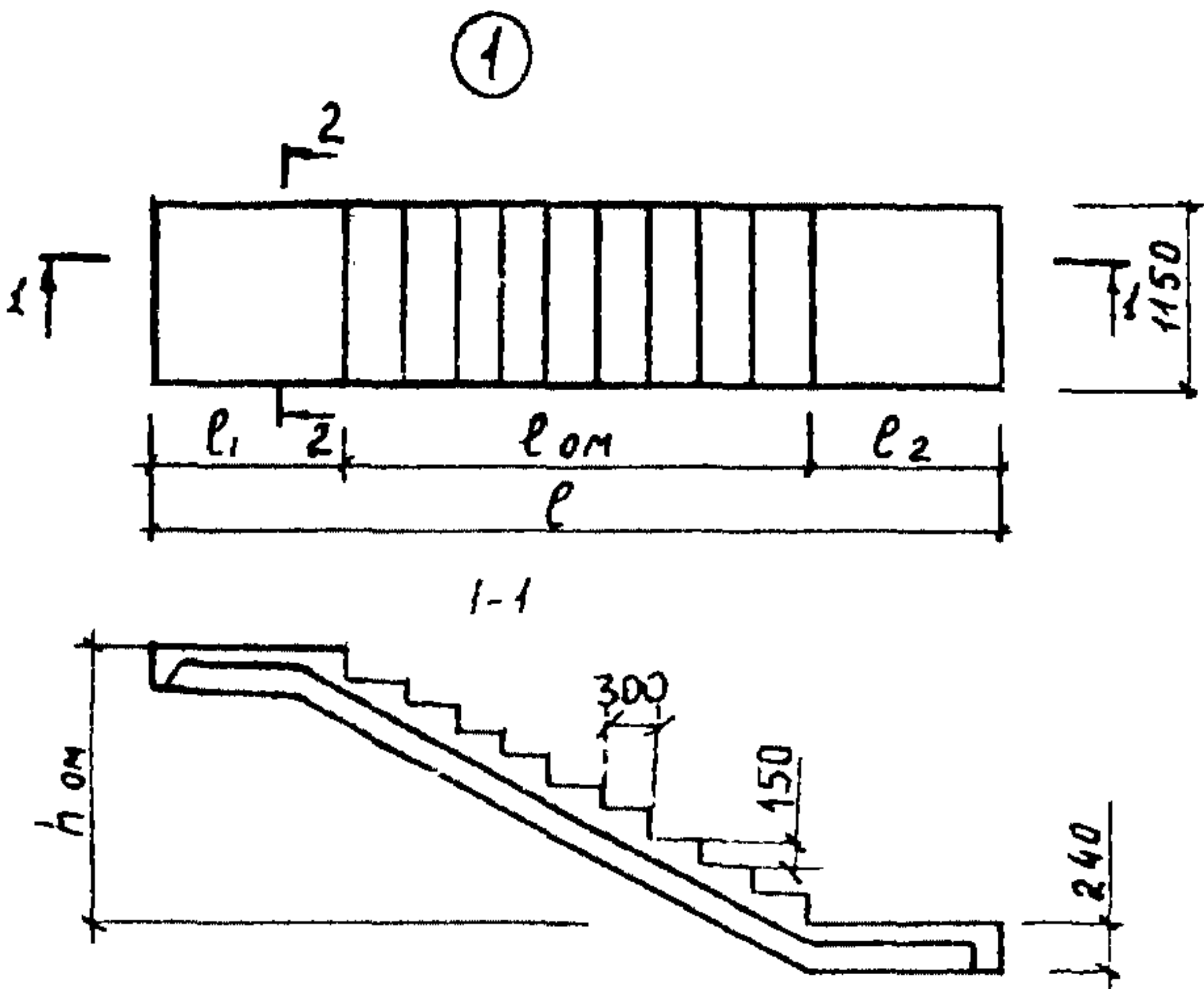
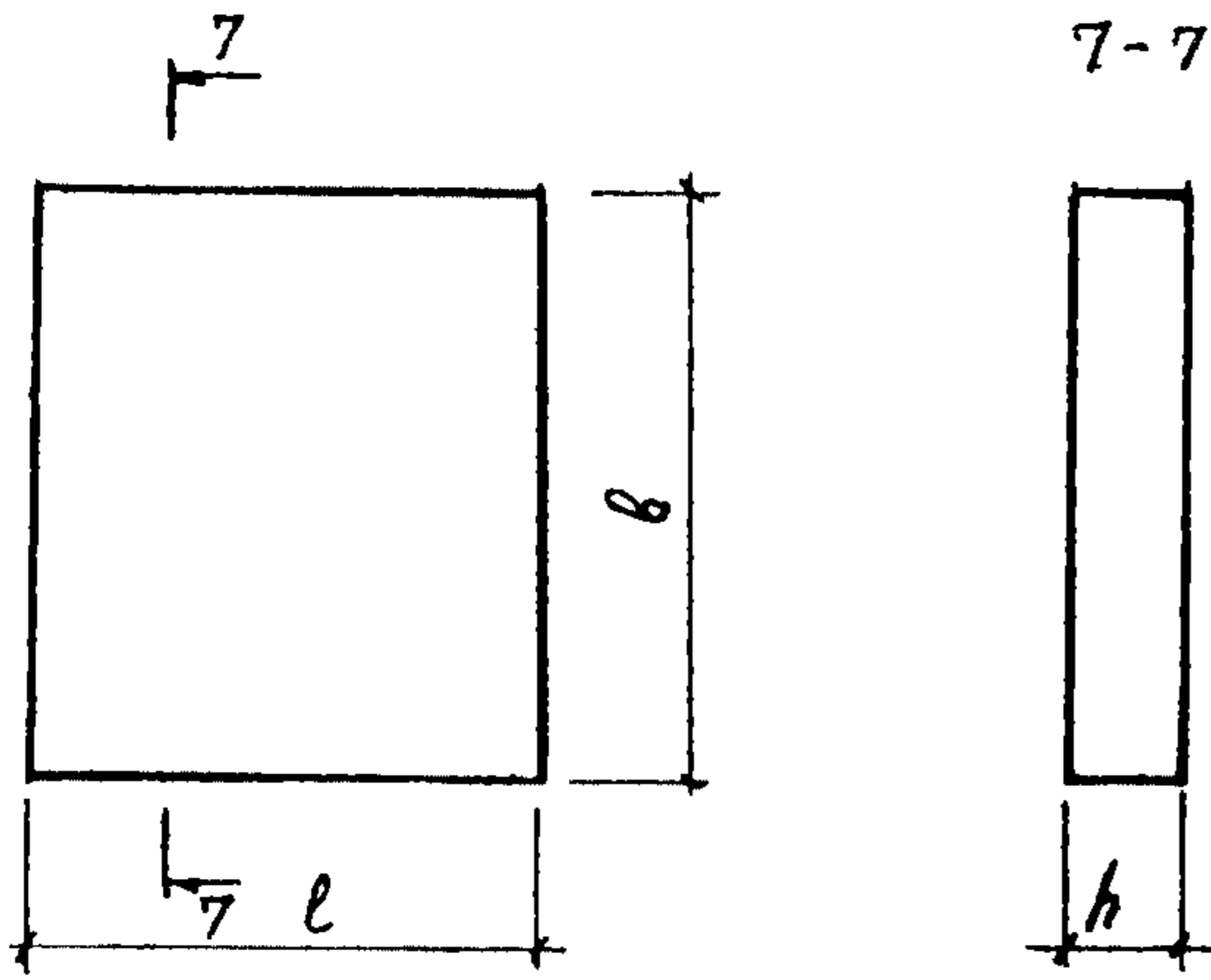


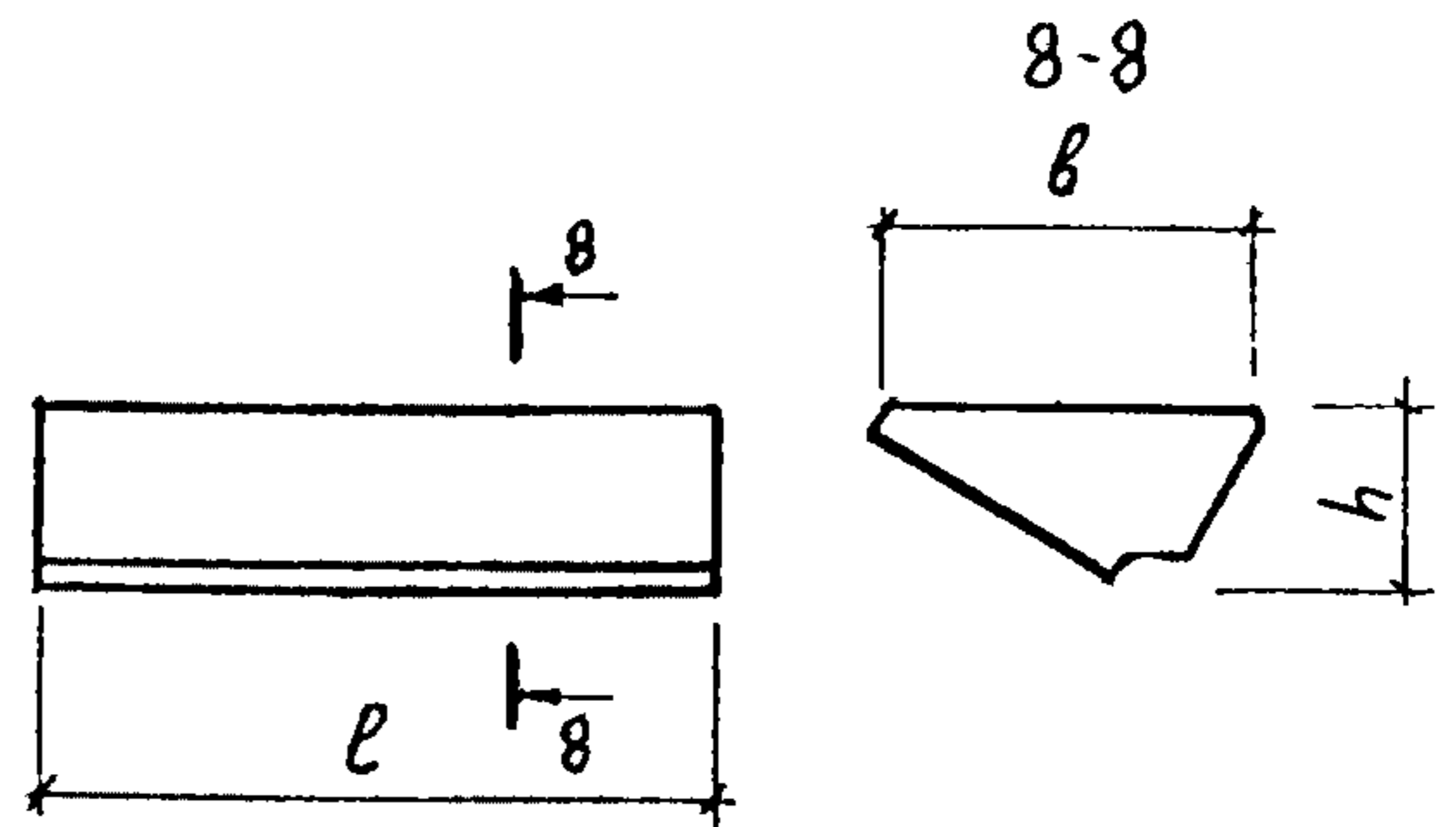
<p>СК-3</p>	<p>СТРОИТЕЛЬНЫЙ КАТАЛОГ ЧАСТЬ 3 ТИПОВАЯ ДОКУМЕНТАЦИЯ НА КОНСТРУКЦИИ, ИЗДЕЛИЯ И УЗЛЫ ЗДАНИЙ И СООРУЖЕНИЙ</p>	<p>СТРОИТЕЛЬНЫЕ КОНСТРУКЦИИ И ИЗДЕЛИЯ Серия I, 050.9-4.93 Выпуск Iи2</p>
<p>ГП ЦПП</p>	<p>ЛЕСТНИЦЫ ДЛЯ МНОГОЭТАЖНЫХ ОБЩЕСТВЕННЫХ, АДМИНИСТРАТИВНЫХ ЗДАНИЙ И ПРОИЗВОДСТВЕННЫХ ЗДАНИЙ ПРОМЫШЛЕННЫХ ПРЕДПРИЯТИЙ</p>	
<p>ИЮЛЬ 1994</p>		<p>На 8 страницах Страница I</p>



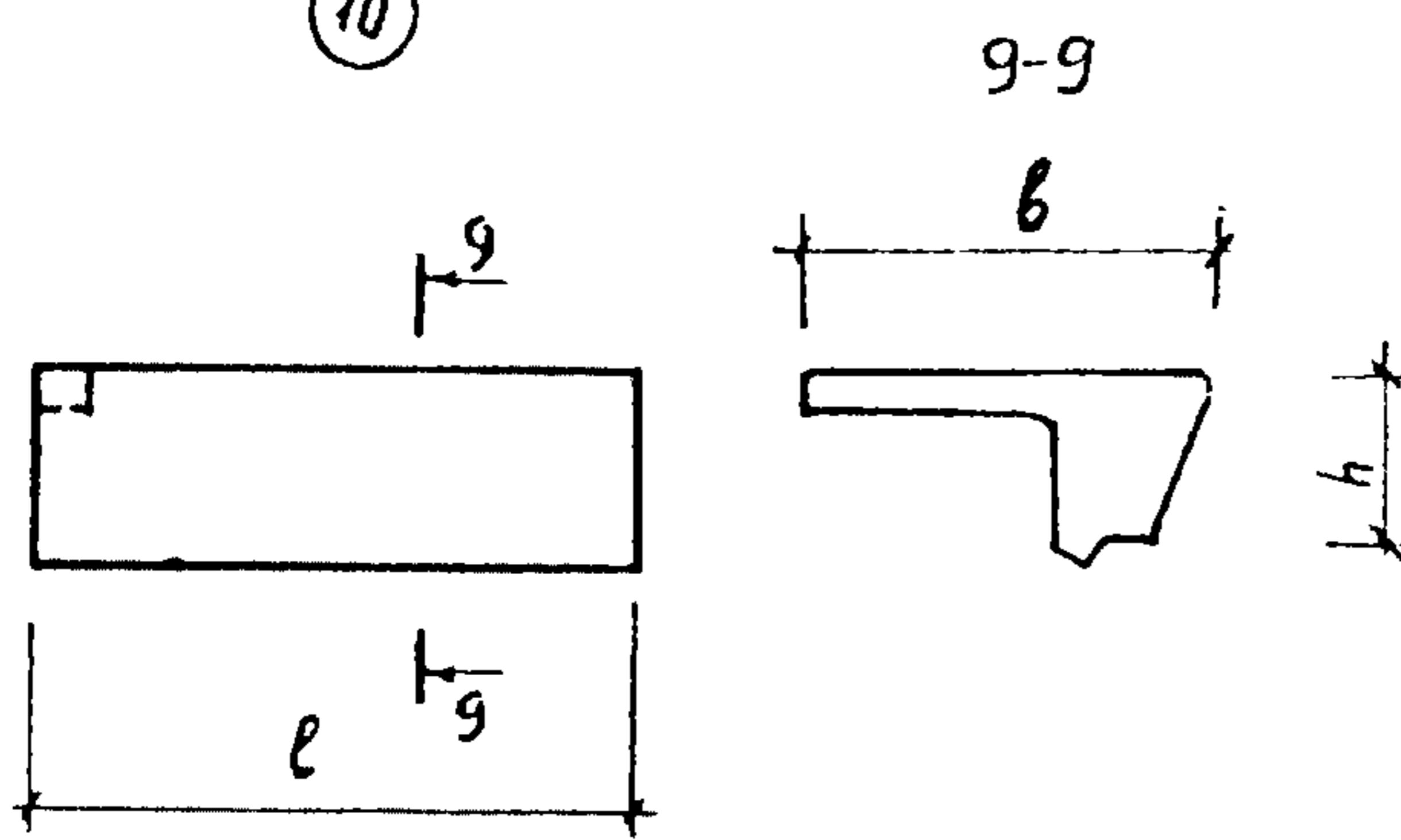
8



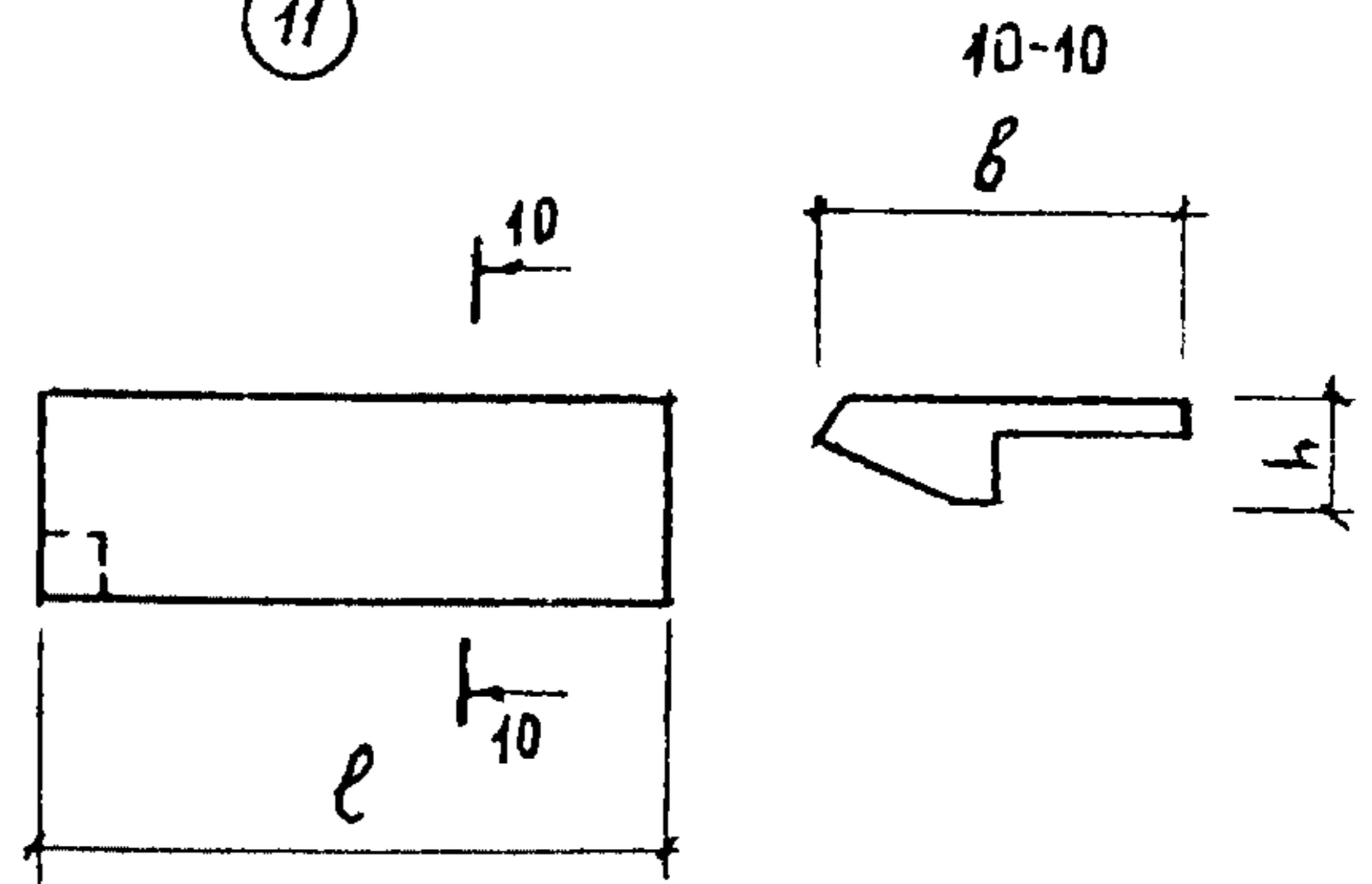
9



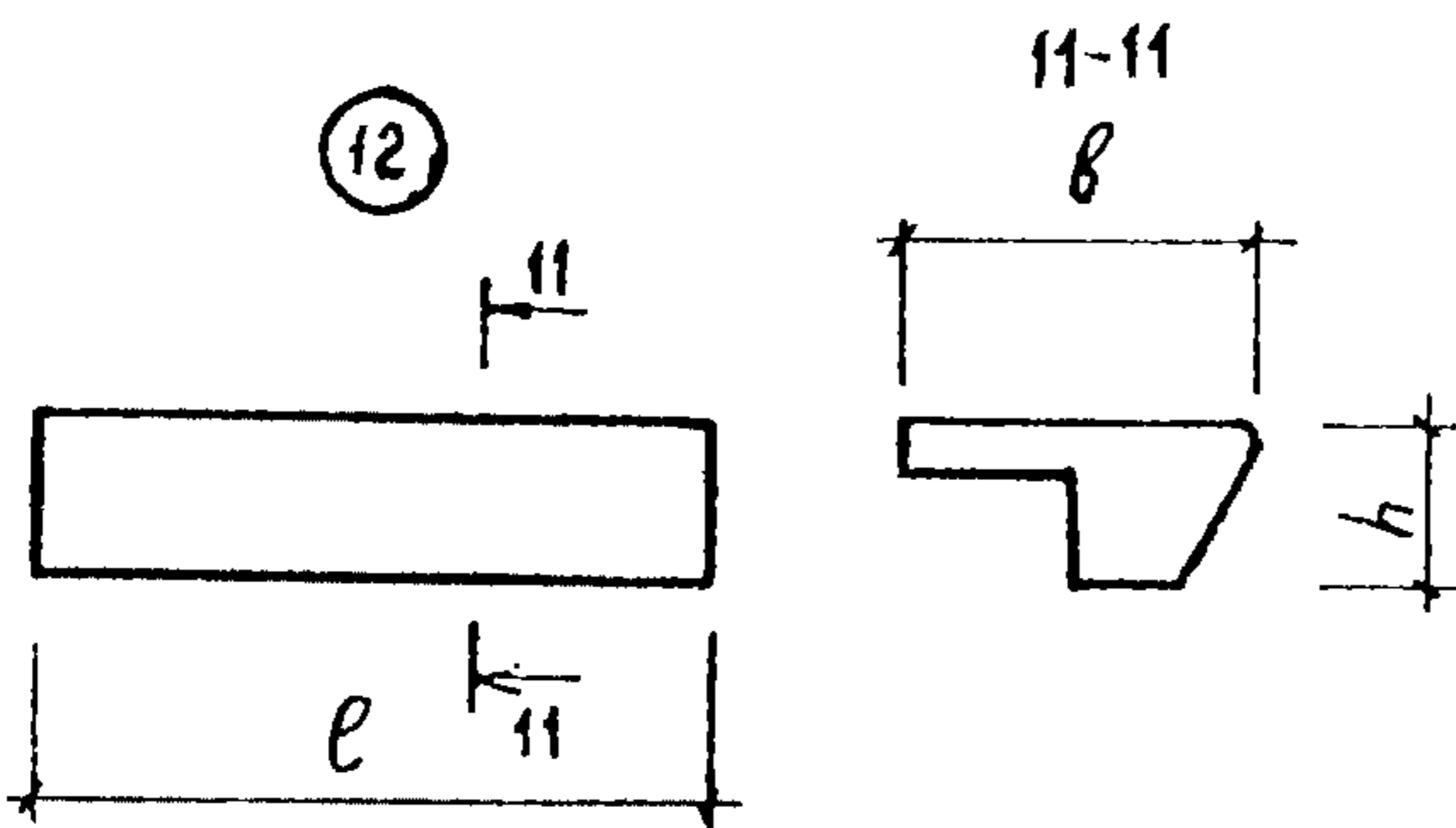
10



11



12



ЛЕСТНИЦЫ ДЛЯ МНОГОЭТАЖНЫХ ОБЩЕСТВЕННЫХ,
 АДМИНИСТРАТИВНЫХ ЗДАНИЙ И ПРОИЗВОДСТВЕННЫХ
 ЗДАНИЙ ПРОМЫШЛЕННЫХ ПРЕДПРИЯТИЙ

СТРОИТЕЛЬНЫЕ
 КОНСТРУКЦИИ
 И ИЗДЕЛИЯ
 Серия 1.050.9-4.93
 Вып. I и 2

Страница 3

ДИАА ТЕХНИЧЕСКАЯ ХАРАКТЕРИСТИКА

В выпуске I и 2 даны рабочие чертежи железобетонных изделий лестниц.

Бетон тяжелый класса В25.

Арматура и стали класса А-I и А-III по ГОСТ 5781-82* и Бр-I по ГОСТ 6727-80*. Закладные изделия из стали марки СтЗпс6-I по ГОСТ 103-76* и ТУ 14-I-3023-80.

Марши, площадки, опорные рамы, проступи, площадочные плиты и ступени армированы сварными пространственными каркасами, сетками и имеют закладные изделия для крепления к примыкающим конструкциям и между собой, а также для крепления ограждений лестниц.

НОМЕНКЛАТУРА МАРШЕЙ

Эскиз	Марка изделия	Размеры, мм					Класс бетона	Расход материалов		Масса изделия т					
		ℓ	ℓ _{ом}	h _{ом}	ℓ ₁	ℓ ₂		Бетона, м ³	Стали, кг						
I	ЛМ157.II.I4-5	5650	2700	I400	I475	I475	В25	0,90	76,6	2,25					
	ЛМ157.II.I4-5-С			84,3											
	ЛМ157.II.I5-5	5980	2700	I500	I640	I640		0,92	76,8	2,30					
	ЛМ157.II.I5-5-С			84,5											
	ЛМ160.II.I5-5	5980	2700	I500	I640	I640		1,00	98,4	2,50					
	ЛМ160.II.I5-5-С			106,0											
	ЛМ160.II.I7-5	5980	3000	I650	I490	I490		1,00	100,6	2,50					
	ЛМ160.II.I7-5-С			108,3											
	ЛМ157.II.I7-5	5650	3000	I650	I325	I325		0,95	84,8	2,38					
	ЛМ157.II.I7-5-С				92,4										
	ЛМ157.II.I7-5-1				I450	I200			83,8						
	ЛМ157.II.I7-5-1С				91,4										
	ЛМ157.II.I7-5-2				82,5										
	ЛМ157.II.I7-5-2С				90,1										
	ЛМ157.II.I8-5				3300	I800			I450		900	I450	0,95	85,8	2,38
	ЛМ157.II.I8-5-С													I175	
ЛМ157.II.I8-5-1	I450						900							84,5	
ЛМ157.II.I8-5-1С	92,2														
ЛМ157.II.I8-5-2	900	I450	83,2												
ЛМ157.II.I8-5-2С	90,9														

продолжение

Эскиз	Марка изделия	Размеры, мм					Класс бетона	Расход материалов		Масса изделия, т
		ℓ	ℓ _{оп}	h _{оп}	ℓ ₁	ℓ ₂		Бетона, м ³	Стали, кг	
2	ЛМ157.И.14-5-3	4475	2700	1400	1475	-	В25	0,73	55,0	1,83
	ЛМ157.И.14-5-3С			58,8						
	ЛМ157.И.15-5-3			1500				0,77	55,2	1,93
	ЛМ157.И.15-5-3С			59,0						
	ЛМ160.И.15-5-3	4640	2700	1500	1640			0,81	56,9	2,03
	ЛМ160.И.15-5-3С			60,8						
	ЛМ160.И.17-5-3	4790	3000	1650	1490			0,83	58,9	2,08
	ЛМ160.И.17-5-3С			62,8						
	ЛМ157.И.17-5-3	4625	3000	1650	1325			0,80	59,1	2,00
	ЛМ157.И.17-5-3С			62,9						
	ЛМ157.И.17-5-13	4750	3000	1650	1450			0,86	57,1	2,15
	ЛМ157.И.17-5-13С			58,5						
	ЛМ157.И.18-5-3	4775	3300	1800	1175			0,83	66,8	2,08
	ЛМ157.И.18-5-3С			68,2						
ЛМ157.И.18-5-13	5050	3300	1800	1450	0,84	69,0	2,10			
ЛМ157.И.18-5-13С			70,4							

НОМЕНКЛАТУРА ПЛОЩАДОК

3	ЛП1 14.9В	-	-	-	900	В25	0,16	11,1	0,40			
	ЛП1 14.9В-С				14,9							
	ЛП1 14.12В				1440		-	-	1200	0,20	12,2	0,50
	ЛП1 14.12В-С								16,0			
	ЛП1 14.13В				-		-	-	1325	0,24	12,5	0,60
	ЛП1 14.13В-С								16,3			
	ЛП1 14.15В				-		-	-	1475	0,24	13,0	0,60
	ЛП1 14.15В-С								16,8			
	ЛП1 15.15В				1540		-	-	1490	0,30	13,1	0,75
	ЛП1 15.15В-С								16,9			
	ЛП1 16.15В				1610		-	-	1490	0,31	14,5	0,78
	ЛП1 16.15В-С								18,3			
	ЛП1 16.16В				1610		-	-	1640	0,29	15,4	0,73
	ЛП1 16.16В-С										19,3	

ЛЕСТНИЦЫ ДЛЯ МНОГОЭТАЖНЫХ ОБЩЕСТВЕННЫХ,
АДМИНИСТРАТИВНЫХ ЗДАНИЙ И ПРОИЗВОДСТВЕННЫХ
ЗДАНИЙ ПРОМЫШЛЕННЫХ ПРЕДПРИЯТИЙ

СТРОИТЕЛЬНЫЕ
КОНСТРУКЦИИ
И ИЗДЕЛИЯ
Серия 1.050.9-4.93
Вып. I и 2

Страница 5

продолжение

Эскиз	Марка изделия	Размеры, мм			Класс бетона	Расход материалов		Масса изделия, т			
		<i>l</i>	<i>b</i>	<i>h</i>		Бетона, м ³	Стали, кг				
НОМЕНКЛАТУРА ОПОРНЫХ РАМ											
4	ЛР I2	2580	200	I160	B25	0,34	33,9	0,85			
	ЛР I3			I260		0,35	34,4	0,88			
	ЛР I4			I410		0,37	35,6	0,93			
	ЛР I5			I560		0,39	36,3	0,98			
НОМЕНКЛАТУРА НАКЛАДНЫХ ПРОСТУПЕЙ											
5	ЛН I2.3	I210	320	-	B25	0,017	0,32	0,044			
	ЛН I3.3	I350	320			0,019		0,049			
6	2ЛН I4.3	I385	330	-	B25	0,018	0,37	0,045			
	2ЛН I4.5		470					0,026	0,065		
	2ЛН I3.3	I335	330			0,018	0,045				
	2ЛН I3.5		470					0,025	0,063		
	2ЛН I2.3	I285	330			0,017	0,35	0,043			
	2ЛН I2.5		470					0,024	0,060		
	2ЛН 9.5	930	460			0,017	0,27	0,043			
	2ЛН 9.6		535					0,020	0,33	0,050	
	7	2ЛН I4.3Б	I385			330	-	B25	0,018	0,37	0,045
		2ЛН I4.5Б				470					0,026
2ЛН I3.3Б		I335	330	0,018	0,045						
2ЛН I3.5Б			470			0,025			0,063		
2ЛН I2.3Б		I285	330	0,017	0,35	0,043					
2ЛН I2.5Б			470			0,024			0,060		
2ЛН 9.5Б		930	460	0,017	0,27	0,043					
НОМЕНКЛАТУРА ПЛОЩАДОЧНЫХ ПЛИТ											
8	ЛП I5-1	I340	I540	80	B25	0,165	5,3	0,41			
	ЛП I5-2	I640	I540			0,20	6,22	0,50			
	ЛП I5-3	I340	I490			0,15	5,26	0,40			
	ЛП I5-4	I440	I340			0,154	4,87	0,38			
	ЛП I5-5	I500	590			0,071	5,38	0,18			
	ЛП I5-6	I340	890			0,10	3,95	0,25			
	ЛП I7-1	I490	I690			0,20	6,14	0,50			
	ЛП I7-2	I790	I690			0,24	10,17	0,61			
	ЛП I7-3	I490	I640			0,20	6,08	0,50			
	ЛП I7-4	I490	I410			0,18	5,56	0,42			
	ЛП I7-5	I650	590			0,078	5,92	0,19			

ЛЕСТНИЦЫ ДЛЯ МНОГОЭТАЖНЫХ ОБЩЕСТВЕННЫХ
 АДМИНИСТРАТИВНЫХ ЗДАНИЙ И ПРОИЗВОДСТВЕННЫХ
 ЗДАНИЙ ПРОМЫШЛЕННЫХ ПРЕДПРИЯТИЙ

СТРОИТЕЛЬНЫЕ
 КОНСТРУКЦИИ
 И ИЗДЕЛИЯ
 Серия 1.050.9-4.93
 Вып. I и 2

продолжение

Эскиз	Марка изделия	Размеры, мм			Класс бетона	Расход материалов		Марка изделия, т
		ℓ	ℓ	h		Бетона, м ³	Стали, кг	
8	ЛП 15-1-С	1340	1540	80	В25	0,165	13,3	0,41
	ЛП 15-2-С	1640	1540			0,20	14,22	0,50
	ЛП 15-3-С	1340	1490			0,15	13,26	0,40
	ЛП 15-4-С	1440	1340			0,154	12,87	0,38
	ЛП 15-5-С	1500	590			0,071	12,74	0,18
	ЛП 15-6-С	1340	890			0,10	11,95	0,25
	ЛП 17-1-С	1490	1690			0,20	14,14	0,50
	ЛП 17-2-С	1790	1690			0,24	18,17	0,61
	ЛП 17-3-С	1490	1640			0,20	14,08	0,50
	ЛП 17-4-С	1490	1410			0,18	13,56	0,42
ЛП 17-5-С	1650	590	0,078	13,28	0,19			

НОМЕНКЛАТУРА СТУПЕНЕЙ

9	ЛС 15-1	1500	330	145	См. ГОСТ 8717.0-84	0,066	1,59	160
	ЛС 17-1	1650				0,072	1,65	174
	ЛС 15-1А	1500				0,066	3,95	160
	ЛС 17-1А	1650				0,072	4,01	174
10	ЛСВ 15	1610	260	145		0,050	0,94	121
	ЛСВ 17	1760				0,055	1,00	133
	ЛСВ 15-1	1610				0,044	0,92	120
	ЛСВ 17-1	1760				0,049	0,98	130
	ЛСВ 15-А	1610				0,050	3,86	121
	ЛСВ 17-А	1760				0,055	3,92	133
	ЛСВ 15-1А	1610			0,044	3,86	120	
	ЛСВ 17-1А	1760			0,049	3,92	130	
11	ЛСН 15	1500	290	125	0,034	0,96	83	
	ЛСН 17	1650			0,038	1,02	92	
	ЛСН 15-1	1500			0,032	0,96	82	
	ЛСН 17-1	1650			0,032	1,02	91	
	ЛСН 15-А	1500			0,034	3,32	83	
	ЛСН 17-А	1650			0,038	3,38	92	
	ЛСН 15-1А	1500			0,032	3,32	82	
	ЛСН 17-1А	1650			0,036	3,38	91	
12	ЛСП 12-1	1200	260	145	0,035	4,81	88	
	ЛСП 15-1	1500			0,044	4,96	106	
	ЛСП 17-1	1650			0,048	5,01	119	

* см. ГОСТ 8717.0-84, ГОСТ 8717.1-84

ЛЕСТНИЦЫ ДЛЯ МНОГОЭТАЖНЫХ ОБЩЕСТВЕННЫХ,
АДМИНИСТРАТИВНЫХ ЗДАНИЙ И ПРОИЗВОДСТВЕННЫХ
ЗДАНИЙ ПРОМЫШЛЕННЫХ ПРЕДПРИЯТИЙ

СТРОИТЕЛЬНЫЕ
КОНСТРУКЦИИ
И ИЗДЕЛИЯ
Серия 1.050 9-4.93
Вып. I и 2

Страница 7

С2ВА УКАЗАНИЯ ПО ПРИМЕНЕНИЮ

Железобетонные элементы лестниц предназначены для применения в многоэтажных общественных, административных зданиях и производственных зданиях промышленных предприятий, строящихся в районах сейсмичностью 7 и 8 баллов и в несейсмических районах.

У3ДА ВРЕМЕННАЯ РАСЧЕТНАЯ НАГРУЗКА - 4,7 кПа (480 кгс/м²)

Г2ВВ СТЕПЕНЬ АГРЕССИВНОСТИ СРЕДЫ - неагрессивная, слабо- и среднеагрессивная газовая среда

ДОПОЛНИТЕЛЬНЫЕ ДАННЫЕ

В маркировке маршей, площадок, опорных рам, проступей приняты буквенно-цифровые группы обозначений:

Первая группа - тип элемента конструкции и его номинальные размеры

ЛМ - лестничный марш, ребристый с полуплощадкой.

ЛП - лестничная площадка, ребристая.

ЛР - лестничная опорная рама.

1ЛН - накладная проступь для укладки на нижние и рядовые ступени маршей

2ЛН - накладная проступь для укладки на площадки и верхние ступени маршей.

Для конечных площадок и накладных ступеней, укладываемых на верхние конечные ступени маршей, первая группа дополняется строчной буквой "в".

Вторая группа - расчетная временная нагрузка 4,7 кПа (480 кгс/м²), обозначенная цифрой 5.

Третья группа - цифровые обозначения

1 - лестничный марш с верхней удлиненной полуплощадкой

2 - лестничный марш с нижней удлиненной полуплощадкой

3 - лестничный марш без нижней полуплощадки

13 - лестничный марш с верхней удлиненной полуплощадкой и без нижней полуплощадки.

Индекс "С" - марши и площадки, применяемые в сейсмических районах.

Маркировка плоских лестничных плит:

ЛП5 - плита лестничных площадок при длине ступеней 1500 мм.

ЛП7 - плита лестничных площадок при длине ступеней 1650 мм.

1, 2 и т.д. - обозначение типоразмера плиты по ширине.

Индекс "С" - плиты, применяемые в сейсмических районах.

Маркировка ступеней и площадочных вкладышей при длине ступеней 1500 и 1650 мм выполнена на основе элементов по ГОСТ 8717.0-84 и ГОСТ 8717.1-84 (с дополнительными закладными деталями).

ЛСВ15-1, ЛСВ17-1 - ступень верхняя фризовая с четвертью (с вырезом для трехмаршевых лестниц на основе ЛСВ15, ЛСВ17)

ЛСВ15-1А, ЛСВ17-1А - то же, применяемы в сейсмических районах

ЛСН 15-1, ЛСН 17-1 - ступень нижняя фризовая с четвертью (с вырезом для трехмаршевых лестниц) на основе ЛСН15, ЛСН 17

ЛСН15-1А, ЛСН17-1А - то же, применяемые в сейсмических районах.

ЛСВ15-А, ЛСВ17-А - ступень верхняя фризовая, применяемая в сейсмических районах (на основе ЛСВ15, ЛСВ17).

ЛЕСТНИЦЫ ДЛЯ МНОГОЭТАЖНЫХ ОБЩЕСТВЕННЫХ,
 АДМИНИСТРАТИВНЫХ ЗДАНИЙ И ПРОИЗВОДСТВЕННЫХ
 ЗДАНИЙ ПРОМЫШЛЕННЫХ ПРЕДПРИЯТИЙ

СТРОИТЕЛЬНЫЕ
 КОНСТРУКЦИИ
 И ИЗДЕЛИЯ
 Серия 1.050.9-4,93
 Вып. I и 2

Страница 8

ЛСН I5-A, ЛСН I7-A - ступень нижняя фризовая, применяемая в сейсмических районах
 (на основе ЛСН I5, ЛСН I7);

ЛС I5-IA, ЛС I7-IA - ступень основная, применяемая в сейсмических районах (на осно-
 ве ЛС I5-I, ЛС I7-I);

ЛСП I2-I, ЛСП I5-I, ЛСП I7-I - площадочные вкладыши на основе ЛСП I2, ЛСП I5, ЛСП I7
 Выпуски I и 2 разработаны взамен серии I.050.I-3 выпуск I и серии I.450-I выпуск I.

В7ЕА СОСТАВ ПРОЕКТНОЙ ДОКУМЕНТАЦИИ

Выпуск I. Железобетонные изделия. Рабочие чертежи .

Выпуск 2. Арматурные и закладные изделия. Рабочие чертежи .

Объем проектных материалов, приведенных к формату А4 - 244 форматки.

В7БА АВТОР ПРОЕКТА ЦНИИпромзданий, I27238, Москва, Дмитровское шоссе, 46.

В7НА УТВЕРЖДЕНИЕ Утверждены Главпроектом Госстроя России,
 письмо от 03.03.94 № 9-3-2/4I.
 Введены в действие ЦНИИпромзданий с 01.01.95,
 приказ от 10.05 94 №31. Срок действия - 1999 г.

В7КА ПОСТАВЩИК Государственное предприятие - Центр проектной продукции массового
 применения (ГП ЦП), I27238, Москва, Дмитровское ш., 46, корп., 2