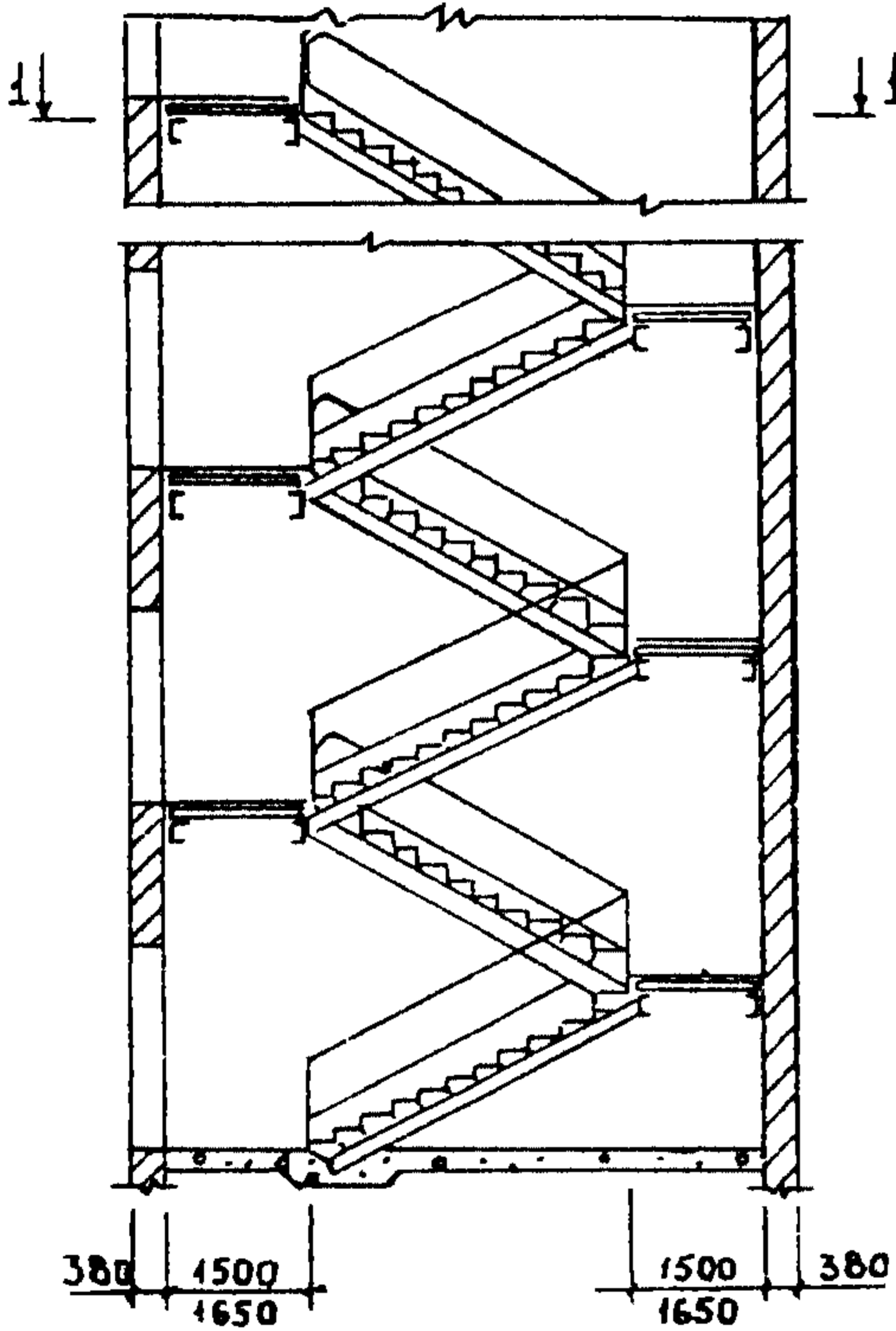
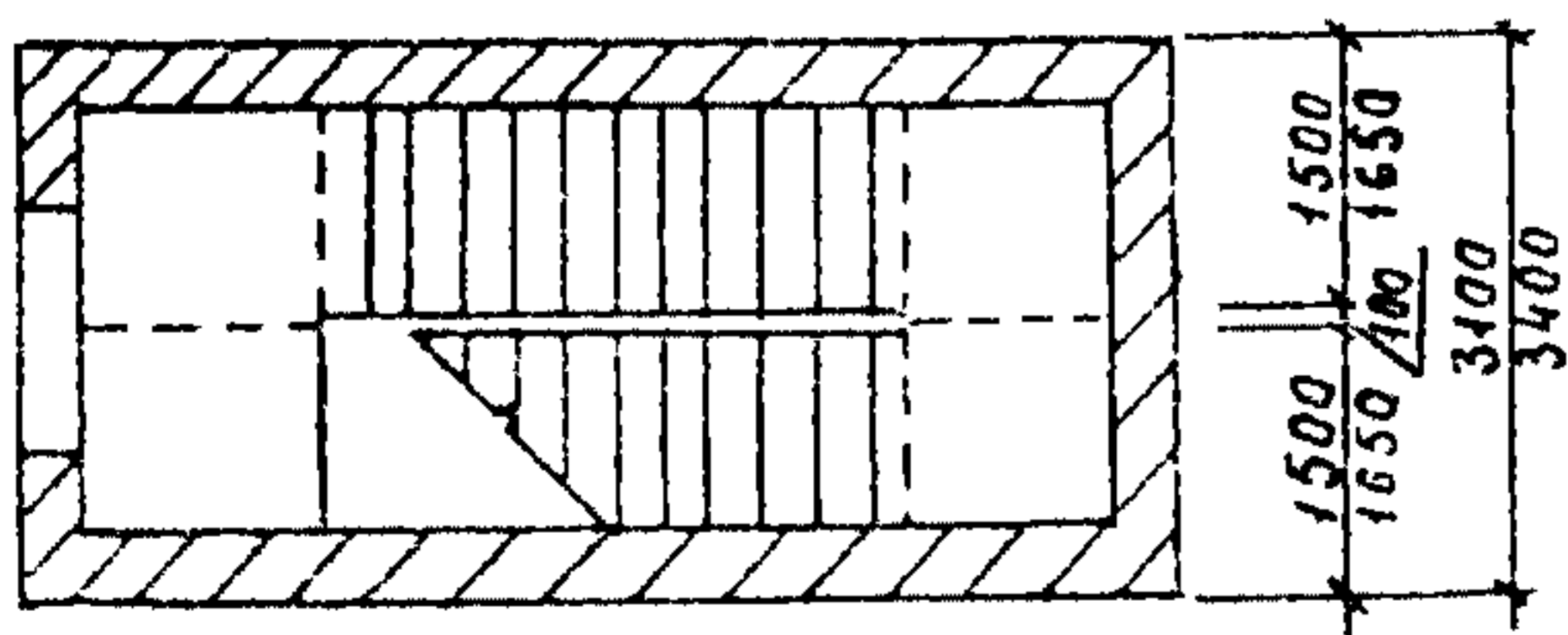


<p>СК-3</p>	<p>СТРОИТЕЛЬНЫЙ КАТАЛОГ ЧАСТЬ 3 ТИПОВАЯ ДОКУМЕНТАЦИЯ НА КОНСТРУКЦИИ, ИЗДЕЛИЯ И УЗЛЫ ЗДАНИЙ И СОСРУБЕНИИ</p>	<p>СТРОИТЕЛЬНЫЕ КОНСТРУКЦИИ И ИЗДЕЛИЯ Серия I.050.9-4.93 Выпуск 0-1</p>
<p>ГП ЦПП</p>	<p>ЛЕСТНИЦЫ ДЛЯ МНОГОЭТАЖНЫХ ОБЩЕСТВЕННЫХ, АДМИНИСТРАТИВНЫХ ЗДАНИЙ И ПРОИЗВОДСТВЕННЫХ ЗДАНИЙ ПРОМЫШЛЕННЫХ ПРЕДПРИЯТИИ</p>	
<p>ИЮЛЬ 1994</p>		<p>На 2 страницах Страница I</p>

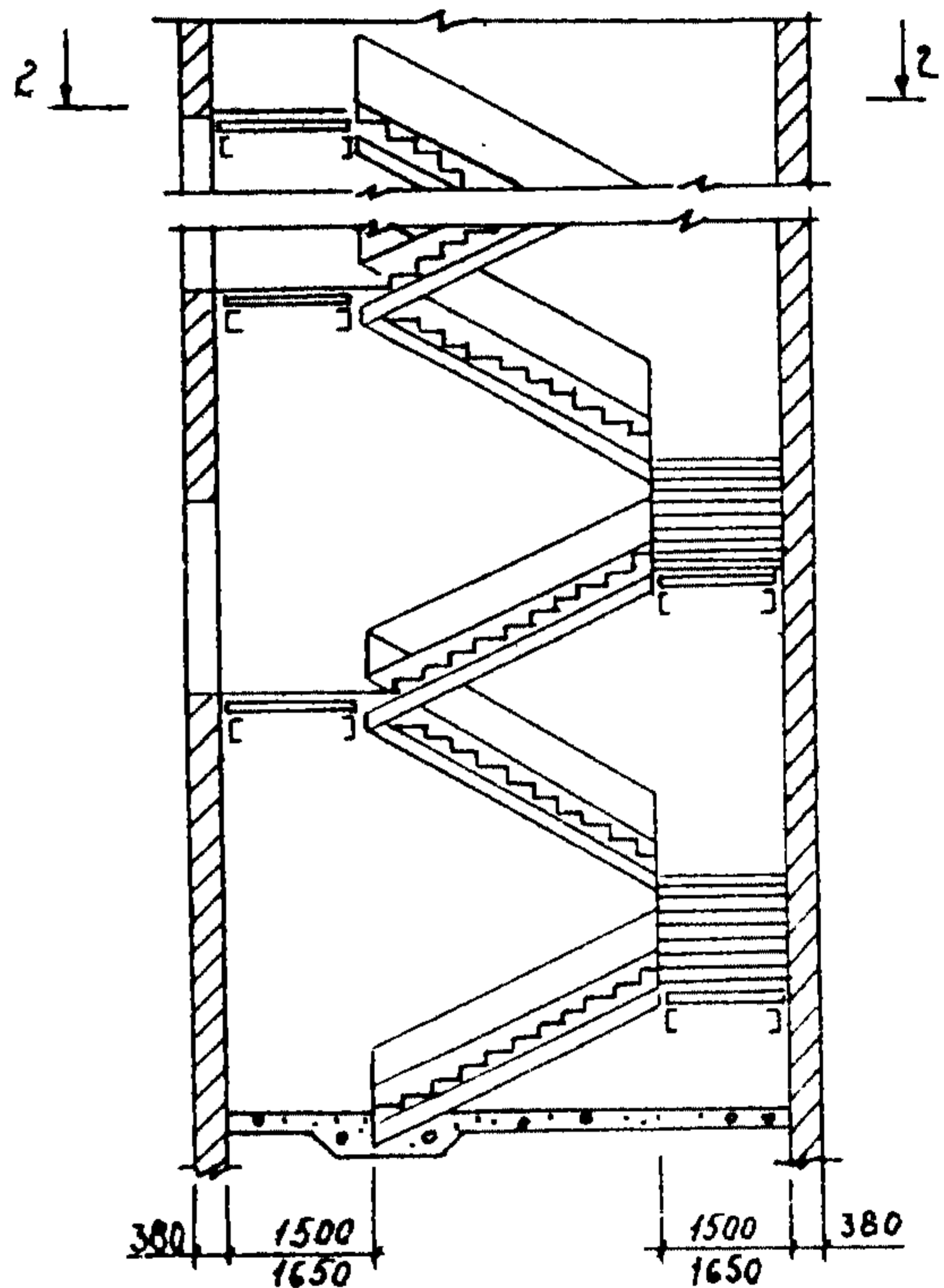
Двухмаршевые лестницы



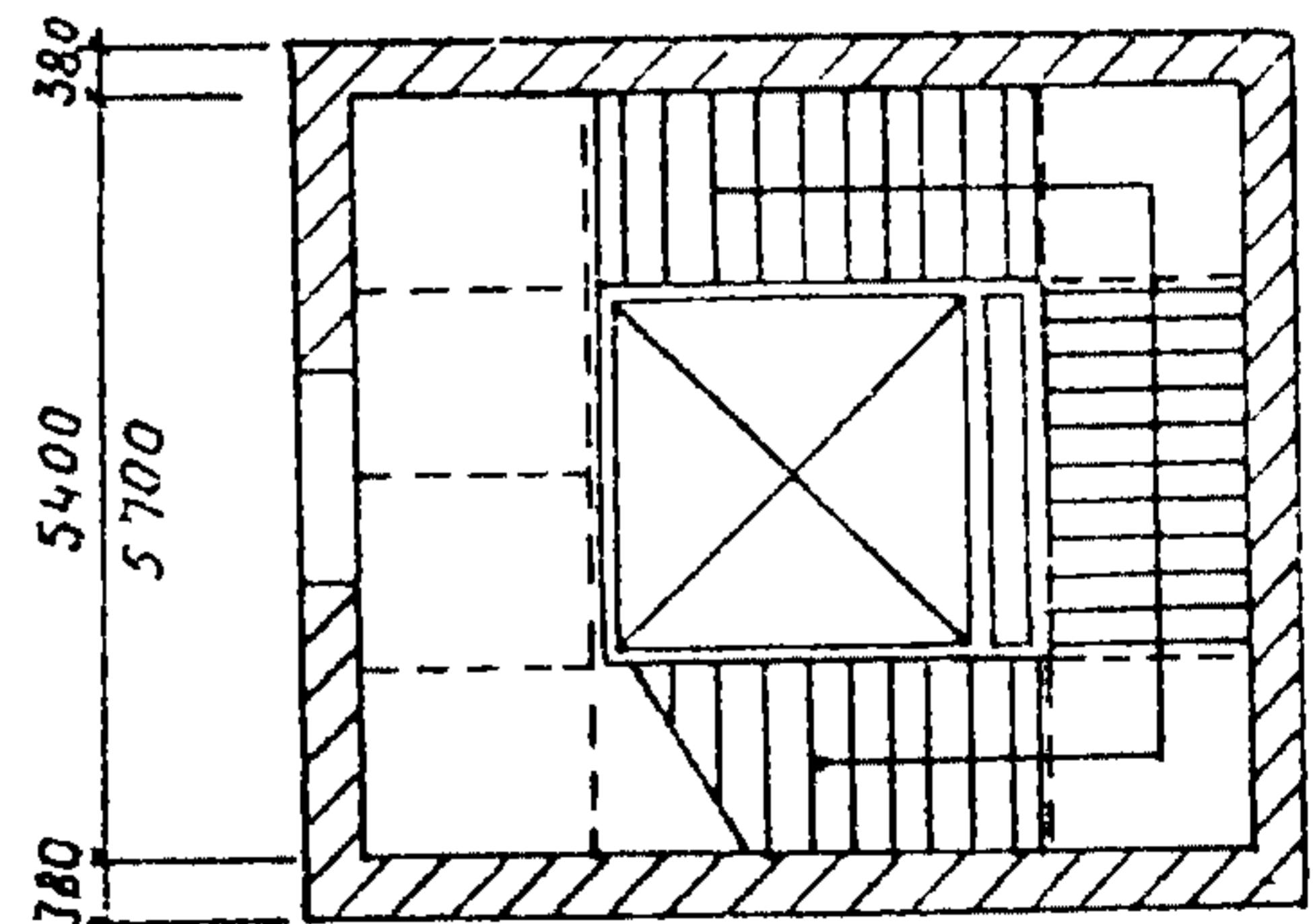
1-1



Трехмаршевые лестницы



2-2



ЛЕСТНИЦЫ ДЛЯ МНОГОЭТАЖНЫХ ОБЩЕСТВЕННЫХ,
 АДМИНИСТРАТИВНЫХ ЗДАНИЙ И ПРОИЗВОДСТВЕННЫХ
 ЗДАНИЙ ПРОМЫШЛЕННЫХ ПРЕДПРИЯТИЙ

СТРОИТЕЛЬНЫЕ
 КОНСТРУКЦИИ
 И ИЗДЕЛИЯ
 Серия 1.050.9-4.93
 Вып. 0-1

Страница 2

Д1АА ТЕХНИЧЕСКАЯ ХАРАКТЕРИСТИКА

В выпуске 0-1 даны материалы для проектирования лестниц по стальным косоурам, включающие маркировочные схемы лестниц и детали к ним, ключи для определения марок железобетонных и стальных изделий, примеры для разметки лестничных клеток в зданиях с железобетонным каркасом и балочными конструкциями перекрытия. Высота этажей 3,3; 3,6; 4,2; 4,8; 5,4; 6,0 и 7,2 м. Ширина лестничных маршей 1500 и 1650 мм. Лестницы предназначены для применения в зданиях, строящихся в районах с сейсмичностью 7 и 8 баллов и в несейсмических районах.

С2ВА УКАЗАНИЯ ПО ПРИМЕНЕНИЮ

В выпуске приведены материалы для проектирования и рекомендации по применению рабочих чертежей и даны ключи для подбора элементов лестниц.

У30А ВРЕМЕННАЯ РАСЧЕТНАЯ НАГРУЗКА - 4,7 кПа (480 кгс/м²)

Г 2В0 СТЕПЕНЬ АГРЕССИВНОСТИ СРЕДЫ - неагрессивная, слабо- и среднеагрессивная газовая среда.

Д О П О Л Н И Т Е Л Ь Н Ы Е Д А Н Н Ы Е

В выпуске даны лестницы двухмаршевые, двухмаршевые с лифтом, трехмаршевые с лифтом. Лестничные клетки с несущими кирпичными стенами решены как отдельно стоящие, конструктивно не связанные с каркасом здания.

Серия 1.050.9-4.93 вып.0-1 разработана взамен серии 1.450-1 вып.0

В7ЕА СОСТАВ ПРОЕКТНОЙ ДОКУМЕНТАЦИИ

Выпуск 0-1. Материалы для проектирования лестниц по стальным косоурам.

Объем проектных материалов, приведенных к формату А4 - 74 форматки.

В7ВА АВТОР ПРОЕКТА ЦНИИпромзданий, 127238, Москва, Дмитровское шоссе, 46.

В7НА УТВЕРЖДЕНИЕ Утверждены Главпроектом Госстроя России, письмо от 03.03.94 № 9-3-2/41.

Введены в действие ЦНИИпромзданий с 01.01.95,
 приказ от 10.05.94 №31. Срок действия - 1999 г.

В7КА ПОСТАВЩИК Государственное предприятие - Центр проектной продукции массового применения (ГП ЦП), 127238, Москва, Дмитровское ш., 46, корп., 2

Инв. № Ц00229

Катал.л. № Ц000382