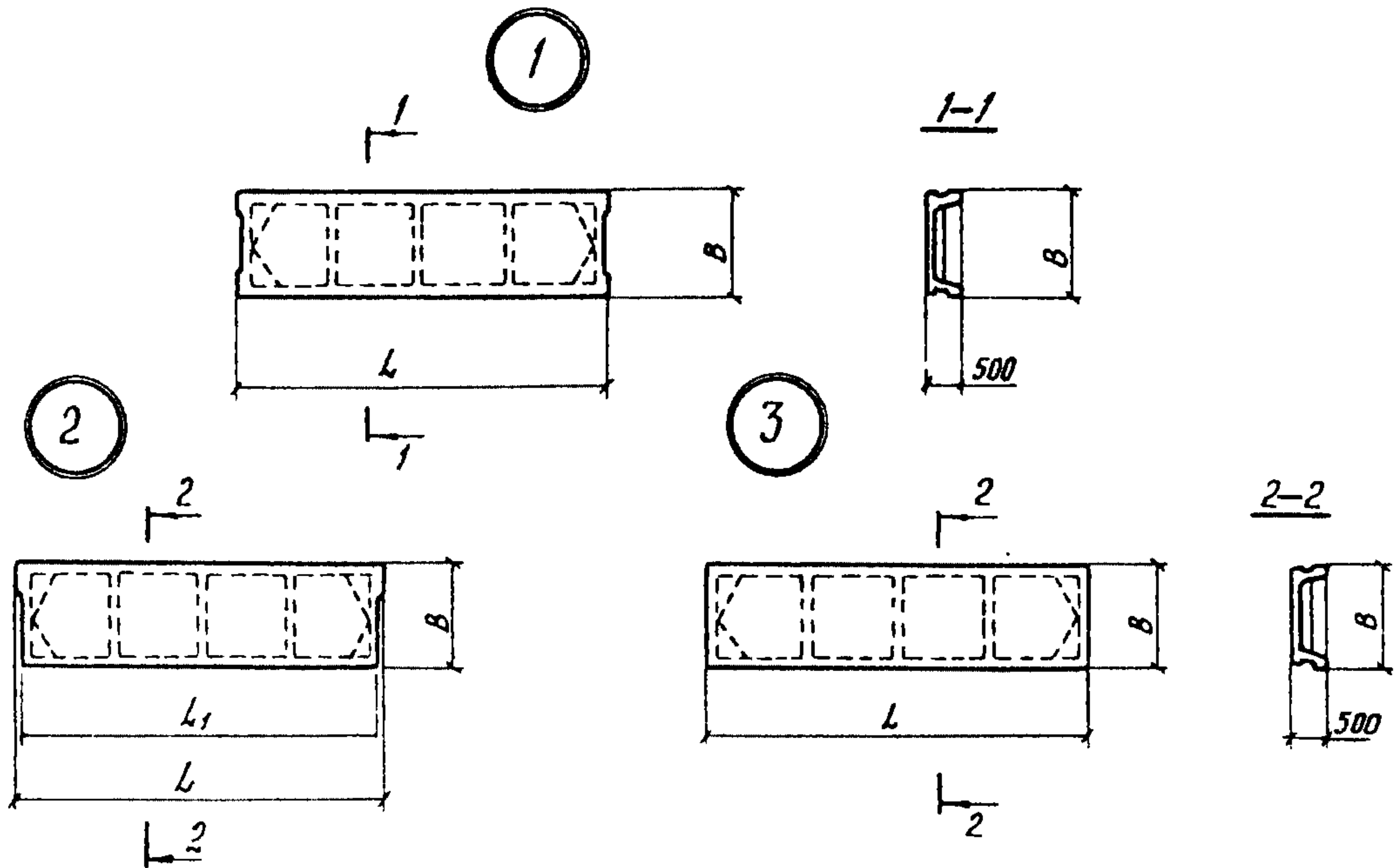


<p>СК-3</p>	<p>СТРОИТЕЛЬНЫЙ КАТАЛОГ ЧАСТЬ 3 ТИПОВАЯ ДОКУМЕНТАЦИЯ НА КОНСТРУКЦИИ, ИЗДЕЛИЯ И УЗЛЫ ЗДАНИЯ И СООРУЖЕНИЙ</p>	<p>СТРОИТЕЛЬНЫЕ КОНСТРУКЦИИ И ИЗДЕЛИЯ Серия I.442.I-3 Выпуск I, 2 УДБ 691-413/-419</p>
<p>ГП ЦПП</p>	<p>ПЛИТЫ ЖЕЛЕЗОБЕТОННЫЕ РЕБРИСТЫЕ ВЫСОТОЙ 500 мм</p>	<p>МЖФИ</p>
<p>АПРЕЛЬ 1986</p>	<p>ДЛЯ ПЕРЕКРЫТИЙ ПРОИЗВОДСТВЕННЫХ ЗДАНИЙ</p>	<p>На 2-х листах На 4-х страницах Страница I</p>



ДИАА ТЕХНИЧЕСКАЯ ХАРАКТЕРИСТИКА

Бетон тяжелый марок 250+500

Напрягаемая арматура из стали классов А-Шв, А-ІУ, А-У (ГОСТ 5781-82)

Ат-У, Ат-УСК (ГОСТ 10884-81)

Плиты армированы сварными каркасами и сварными сетками.

Каркасы и сетки из стали класса А-Ш (ГОСТ 5781-82) и проволоки класса ВрІ (ГОСТ 6727-80).

В закладных изделиях применяется сталь классов А-П, А-Ш (ГОСТ 5781-82) и сортовой прокат марки Вст3 КП2-І ТУ І4-І-3023-80.

ПЛИТЫ БЕЛЕЗОБЕТОННЫЕ РЕБРИСТЫЕ ВЫСОТОЙ 500 мм
 ДЛЯ ПЕРЕКРЫТИЙ ПРОИЗВОДСТВЕННЫХ ЗДАНИЙ

СТРОИТЕЛЬНЫЕ
 КОНСТРУКЦИИ И
 ИЗДЕЛИЯ
 Серия I.442.I-3
 Выпуски I, 2

Лист I
 Страница 2

НОМЕНКЛАТУРА ПЛИТ

Эскиз	Марка плиты	Размеры, мм			Расход материалов		Масса, т						
		L	L ₁	B	Бетон			Сталь, кг					
					Марка	Объем, м ³							
I	III-1AШВТ	5550	-	1485	350	1,23	217,7	3,1					
	III-1A1УТ				450		198,5						
	III-1AУТ				300		167,3						
	III-1AтУТ						167,3						
	III-1AтУСКТ				500		186,9						
	III-2AШВТ				400		259,9						
	III-2A1УТ						238,3						
	III-2AУТ				350		197,1						
	III-2AтУТ						197,1						
	III-2AтУСКТ				500		219,1						
	II2-1AШВТ				5050		-		1485	350	1,15	174,3	2,9
	II2-1A1УТ									400		163,9	
	II2-1AтУСКТ	350	154,3										
	II2-2AШВТ		208,7										
	II2-2A1УТ	450	191,1										
	II2-2AУТ	358	162,7										
	II2-2AтУТ		162,7										
	II2-2AтУСКТ	500	180,7										
	II3-2AШВТ	5550	-	985	350	1,0	172,4	2,5					
	II3-2A1УТ						160,8						
	II3-2AУТ				350		132,8						
	II3-2AтУТ						132,8						
	II3-2AтУСКТ				350		150,4						
	II4-2AШВТ				5050		-		985	300	0,93	138,5	2,3
II4-2A1УТ		128,9											
II4-2AУТ	350	112,9											
II4-2AтУТ		112,9											
II4-2AтУСКТ	300	120,5											
II	II5-1AШВТ	5550	5450	1485	350	1,22	219,1	3,1					
	II5-1A1УТ				450		199,9						
	II5-1AУТ				300		168,7						
	II5-1AтУТ						168,7						
	II5-1AтУСКТ				500		188,3						
	II5-2AШВТ				400		261,3						
	II5-2A1УТ						239,7						
	II5-2AУТ				350		198,5						
	II5-2AтУТ						198,5						
	II5-2AтУСКТ				500		220,5						

ПЛИТЫ ЖЕЛЕЗОБЕТОННЫЕ РЕБРИСТЫЕ ВЫСОТОЙ 500 мм
 ДЛЯ ПЕРЕКРЫТИЙ ПРОИЗВОДСТВЕННЫХ ЗДАНИЙ

СТРОИТЕЛЬНЫЕ
 КОНСТРУКЦИИ И
 ИЗДЕЛИЯ
 Серия I.442I-3
 Выпуск I, 2

Лист 2
 Страница 3

Продолжение

Эскиз	Марка плиты	Размеры, мм			Расход материалов			Масса, т						
		L	L ₁	B	Бетон		Сталь, кг							
					марка	объем, м ³								
II	П6-1АШВТ	5050	4950	1485	350	1,15	175,7	2,9						
	П6-1А1УТ				400		165,3							
	П6-1АТУСКТ				350		155,7							
	П6-2АШВТ				350		210,1							
	П6-2А1УТ				450		192,5							
	П6-2АУТ				350		164,1							
	П6-2АТУТ				350		164,1							
	П6-2АТУСКТ				500		182,1							
III	П7-1АШВТ	5450	-	1485	350	1,22	218,8	3,1						
	П7-1А1УТ				450		200,0							
	П7-1АУТ				300		169,2							
	П7-1АТУТ				300		169,2							
	П7-1АТУСКТ				500		188,4							
	П7-2АШВТ				400		260,6							
	П7-2А1УТ				400		239,4							
	П7-2АУТ				350		199,0							
	П7-2АТУТ				350		199,0							
	П7-2АТУСКТ				500		220,6							
	III				П8-1АШВТ		4950		-	1485	350	1,14	175,8	2,9
					П8-1А1УТ						400		165,4	
П8-1АТУСКТ		350	156,6											
П8-2АШВТ		350	209,8											
П8-2А1УТ		450	192,6											
П8-2АУТ		350	164,6											
П8-2АТУТ		350	164,6											
П8-2АТУСКТ		500	182,2											
III	П9-2АШВТ	5450	-	985	350	0,99	173,9	2,5						
	П9-2А1УТ				350		162,3							
	П9-2АУТ				300		135,1							
	П9-2АТУТ				300		135,1							
	П9-2АТУСКТ				350		152,3							
	П10-2АШВТ	4950	-	985	350	0,92	140,0	2,3						
	П10-2А1УТ				300		131,2							
	П10-2АУТ				350		115,3							
	П10-2АТУТ				350		115,3							
	П10-2АТУСКТ				300		122,4							

ПЛИТЫ ЖЕЛЕЗОБЕТОННЫЕ РЕБРИСТЫЕ ВЫСОТОЙ 500 мм ДЛЯ ПЕРЕКРЫТИЙ ПРОИЗВОДСТВЕННЫХ ЗДАНИЙ	СТРОИТЕЛЬНЫЕ КОНСТРУКЦИИ И ИЗДЕЛИЯ	Лист 2
	Серия I.442.I-3 Выпуск I, 2	Страница 4

С2ВА УКАЗАНИЯ ПО ПРИМЕНЕНИЮ

Плиты предназначены для применения в неотапливаемых и отапливаемых зданиях и на открытом воздухе, в условиях воздействия неагрессивной, слабо- и среднеагрессивной газовой среды, многократно повторяющихся и динамических нагрузок, температуры выше +50°С, в несейсмических и сейсмических (при наличии закрытых шпонок) районах до 9 баллов включительно.

Расчетная нагрузка на перекрытие $\frac{5140+6360}{50,37+62,32}$ кгс/м² (без учета массы плиты)
кПа

Предел огнестойкости - не менее 0,75 часа

Н1ВД	РАСЧЕТНАЯ ТЕМПЕРАТУРА НАРУЖНОГО ВОЗДУХА - минус 40°С включительно	С2ВВ	СТЕПЕНЬ АГРЕССИВНОСТИ ГАЗОВОЙ СРЕДЫ - неагрессивная, слабо- и сред- неагрессивная
-------------	--	-------------	--

С2МВ СЕЙСМИЧНОСТЬ - 9 баллов

Д О П О Л Н И Т Е Л Ь Н Ы Е Д А Н Н Ы Е

Расшифровка марки изделия:

- III-2A1UT, где
- III - условное обозначение типа плиты,
- 2 - условное обозначение несущей способности плиты,
- A1U - условное обозначение класса стали напрягаемой арматуры,
- T - условное обозначение тяжелого бетона.

Данная серия разработана взамен серии I.440-2, вып. I и 2.

В7ЕА С О С Т А В П Р О Е К Т Н О Й Д О К У М Е Н Т А Ц И И

- Выпуск I - Предварительно напряженные плиты шириной 1,5 и 1,0 м. Рабочие чертежи.
- Выпуск 2 - Предварительно напряженные плиты шириной 1,5 и 1,0 м. Арматурные и закладные изделия. Рабочие чертежи.

Объем проектных материалов, приведенных к формату А4-112 форматок

В7ВА АВТОР ПРОЕКТА ЦНИИпромзданий, 127238, Москва, И-238, Дмитровское шоссе, 46
с участием НИИЖБ и НИИСК.

В7НА УТВЕРЖДЕНИЕ Утверждены Госстроем СССР, протокол от 16.12.85 № АЧ-62,
Введены в действие с 01.04.86

В7КА ПОСТАВЩИК Государственное предприятие - Центр проектной
продукции массового применения (ТП ЦПП),
127238, Москва, Дмитровское ш., 46, корп. 2

Инд. № 20986

Катал. № 053198