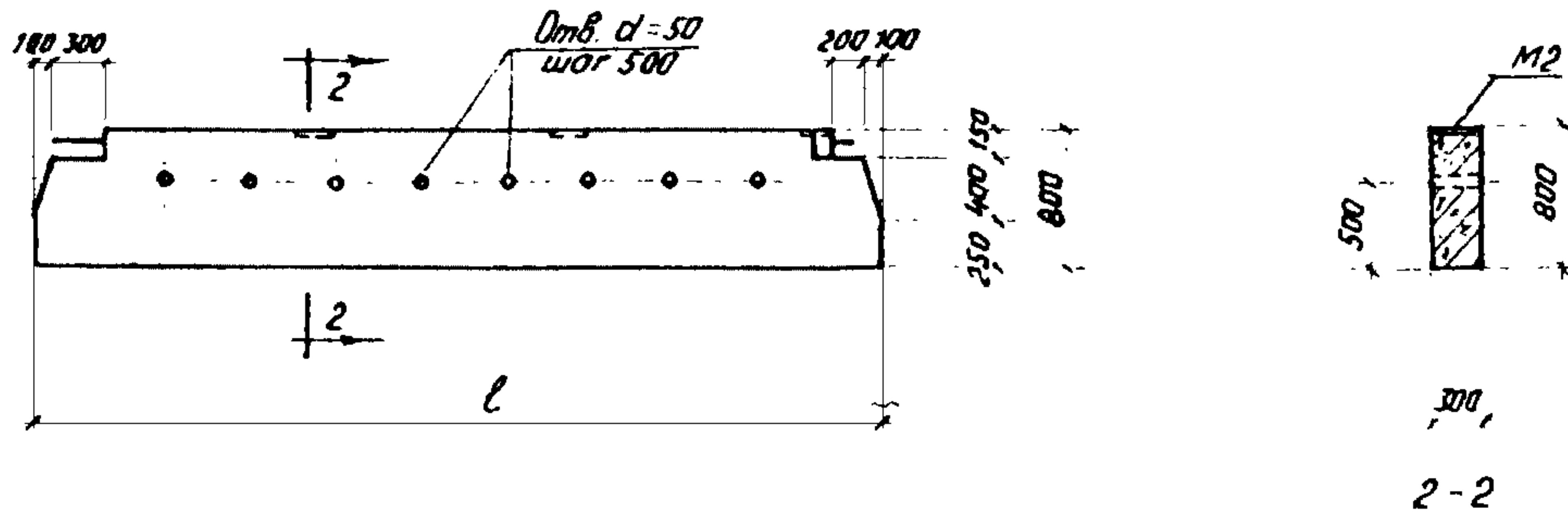


<p>СК-3</p>	<p>СТРОИТЕЛЬНЫЙ КАТАЛОГ ЧАСТЬ 3 ТИПОВАЯ ДОКУМЕНТАЦИЯ НА КОНСТРУКЦИИ, ИЗДЕЛИЯ И УЗЛЫ ЗДАНИЙ И СООРУЖЕНИЙ</p>	<p>СТРОИТЕЛЬНЫЕ КОНСТРУКЦИИ И ИЗДЕЛИЯ Серия И.23-3/70 УДК.69.024.81</p>
<p>ГП ЦПП</p>	<p>ЖЕЛЕЗОБЕТОННЫЕ РИГЕЛИ ПРЯМОУГОЛЬНОГО СЕЧЕНИЯ</p>	<p>FGCK</p>
<p>Апрель 1973</p>	<p>ПРОЛОТОМ 6 М</p>	<p>На 2 листах На 3 страницах Страница I</p>



Марка ригеля	Местоположение ригеля	Длина мм	Расход материалов		Марка бетона	Вес т	Нормативная временная длительная нагрузка на перекрытие кг/м ²
			Бетон м ³	Сталь кг			
1	2	3	4	5	6	7	8
Поперечные ригели							
ИБ7-1				269,4			1000
ИБ7-2				309,4	200		1500
ИБ7-4	в крайнем пролете	5000	1,16	333,0	300	2,9	2000,2500
ИБ7-9				295,8	200		1000
ИБ7-10				378,3	300		2500
ИБ8-1				278,1	200		1000
ИБ8-2				333,5			1500
ИБ8-4	в крайнем пролете	5300	1,23	360,1	300	3,1	2000,2500
ИБ8-20 ^{I/}				231,6	200		1300
ИБ8-21				301,6			1000
ИБ8-22				402,7	300		2500

1	2	3	4	5	6	7	8
ИБ8-6				314,3	200		1500
ИБ8-8	в среднем пролете	5300	1,23	338,5	300	3,1	2000,2500
ИБ8-23				262,2	200		1000
ИБ8-24				359,2	300		2500
ИБ9-2				280,2	200		1000,1500
ИБ9-3	в среднем пролете	5500	1,28	328,9	300	3,2	2000
ИБ9-4				350,5			2500
ИБ9-13 ^{I/}				223,5	200		1300
ИБ9-14				295,7	300		1500
ИБ9-15				379,9			2500
Продольные ригели							
ИБ29-1		5500	1,28	250,7	200	3,2	500+2500
ИБ29-2							500+1500

I/ Ригель покрытия; в графе 8 приведено значение полной нормативной равномерно-распределенной нагрузки на покрытие.

А Н Н О Т А Ц И Я

Ригели прямоугольного сечения разработаны для зданий с обычной, слабой и среднеагрессивными газовыми средами.

Ригели приняты трех типоразмеров: длиной 5000, 5300 и 5500 мм. Высота ригеля 800 мм.

Для ригелей длиной 5000 и 5500 мм, применяемых в обычных газовых средах, на каждую ступень временной длительной нагрузки запроектирована одна марка ригеля по несущей способности.

Ригели длиной 5300 мм, применяемые в крайних и средних пролетах, запроектированы двух марок на каждую ступень нагрузки.

Кроме того, для всех типоразмеров ригелей разработан ряд марок, применяемых только в условиях слабо и среднеагрессивных сред.

Ригель покрытия запроектированы отдельными марками.

Ригели изготавливаются из бетона марок 200 и 300. Ригели разработаны с ненапрягаемой арматурой. В качестве рабочей арматуры использована стержневая горячекатаная арматурная сталь периодического профиля класса А-III. Ригели армируются пространственными каркасами, объединяющими плоские каркасы, а также другие арматурные изделия. В каркасах используется прокат по ГОСТ 380-71.

ЦНИИПРОМЗДАНИЙ	Железобетонные ригели прямо-угольного сечения, пролетом 6м	Типовые конструкции серии ИИ23-3/70	Паспорт лист 2
<p>Расчет и конструирование ригелей произведены в соответствии со СНиП П-В.1-62* и отвечают требованиям "Указаний по проектированию антикоррозионной защиты строительных конструкций" /СН 262-67/, предъявляемым к конструкциям, эксплуатируемым в слабо и среднеагрессивных газовых средах. Маркировочные схемы поперечных рам, приведенные в альбоме ИИ20-3/70, составлены таким образом, что раскрытие трещин в ригелях при учете 100% ветровой нагрузки не превышает 0,3 мм, при учете 30% ветровой нагрузки - 0,2 мм.</p> <p>В зданиях со слабой и средней агрессивными средами на ригели наносится защитное покрытие в соответствии с указаниями, приведенными в проекте конкретного объекта, а также в СН 262-67.</p> <p>Оборка пространственных каркасов, а также выверка положений опорной арматуры должна производиться в кондукторах. В ригелях предусмотрены закладные детали для крепления плит перекрытий, а также закладные детали для крепления ригелей к консолям колонн, используемые также для анкеровки арматуры. Для подвески коммуникаций или оборудования для горизонтального транспорта в ригелях предусмотрены отверстия диаметром 50 мм.</p> <p>Сосредоточенная нагрузка на каждое отверстие не должна быть более 3-х тонн /эта нагрузка является частью временной длительной нагрузки/.</p> <p>Для ригелей, эксплуатируемых на открытом воздухе или в неотапливаемых помещениях при расчетных температурах ниже -40°, сталь класса А-III марки 35ГС должна быть заменена на сталь класса А-III марки 25Г2С без изменения площади сечения, а сортовой прокат должен применяться из стали марки Ст.3 /спокойная/.</p> <p>При применении ригелей на открытом воздухе или в неотапливаемых зданиях при расчетных температурах от минус 30° до минус 40° при воздействии подвижных и вибрационных нагрузок сталь класса А-III марки 35ГС должна быть заменена на сталь марки 25Г2С, а сортовой прокат - из стали ВСт.3 /спокойная/ и ВСт.3пс.</p> <p>Применение ригелей на открытом воздухе или в неотапливаемых зданиях при воздействии подвижных и вибрационных нагрузок при расчетных температурах ниже минус 40° не допускается.</p> <p>С выходом данного альбома исключается из числа действующих альбом ИИ23-3.</p> <p>Ригели предназначены для покрытий и междуэтажных перекрытий из плит, устанавливаемых поверх ригелей, в зданиях, выполняемых в конструкциях серии ИИ20 редакция 1970-1972 гг.</p> <p style="text-align: center;">Дополнительные данные</p> <p>При пользовании рабочими чертежами серии ИИ23-3/70 следует учитывать указания, приведенные в серии ИИ20-3/70 - "Материалы для проектирования зданий".</p>			
<p style="text-align: center;">Объем проектных материалов - 122 формата</p>			
АВТОР ПРОЕКТА	ЦНИИпромзданий, 127238, Москва, И-238, Дмитровское шоссе, д.46 при участии НИИЖБ.		
УТВЕРЖДЕНИЕ	Утверждены и введены в действие с 1 июля 1973 г. Госстроем СССР Постановление № 203 от 28.II.1972 г.		
ПОСТАВЩИК	Государственное предприятие - Центр проектной продукции массового применения (ГП ЦПП), 127238, Москва, Дмитровское ш., 46, корп. 2		

Л. Ямпольский

Гл. инженер проекта

И. Гл. инженер института С. Сергеев