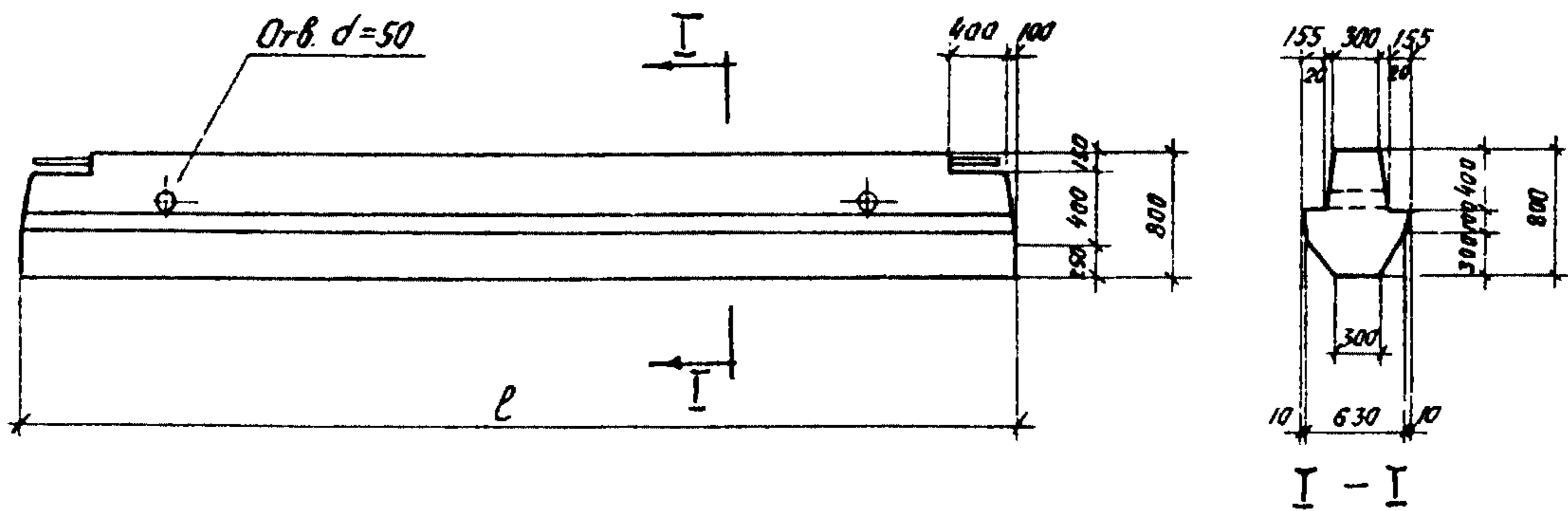


СК-3	СТРОИТЕЛЬНЫЙ КАТАЛОГ ЧАСТЬ 3 ТИПОВАЯ ДОКУМЕНТАЦИЯ НА КОНСТРУКЦИИ, ИЗДЕЛИЯ И УЗЛЫ ЗДАНИЙ И СООРУЖЕНИЙ	СТРОИТЕЛЬНЫЕ КОНСТРУКЦИИ И ИЗДЕЛИЯ Серия ИИ23-2/70 УДК.69.024.81
	ГП ЦП	БЕЛЕЗОБЕТОННЫЕ РИГЕЛИ ПРОЛОТОМ 9 М С ПОЛКАМИ ДЛЯ ОПИРАНИЯ ПЛИТ
Апрель 1973		На 2 листах На 4 страницах Страница I



Марка ригеля	Место-положение ригеля	Длина в мм	Расход материалов			Марка бетона	Вес т	Нормативная временная длительная нагрузка кг/м ²
			Бетон м ³	Сталь кг				
				общий вес	в том числе напрягаемой АШВ и АЛУ			
1	2	3	4	5	6	7	8	9
ИБ4-1				495,0	101,0	300		500
ИБ4-2	в крайнем пролете	7980	2,59	603,5 603,5	151,5 151,5		6,48	1000
ИБ4-3				663,4 673,4	192,0 202,0	400		1500
ИБ4-4				647,7 647,7	151,5 151,5			500+1500
ИБ5-1				488,8 488,8	104,8 104,8	300		500
ИБ5-2	в крайнем пролете	8280	2,69	615,4 615,4	157,2 157,2		6,73	1000
ИБ5-3				675,6 686,0	199,2 209,6	400		1500
ИБ5-7				660,6 660,6	157,2 157,2			500+1500

I	2	3	4	5	6	7	8	9
ИБ5-4				$\frac{466,0}{466,0}$	$\frac{80,2}{80,2}$	300		500
ИБ5-6				$\frac{628,6}{616,3}$	$\frac{157,2}{144,9}$	400		1500
ИБ5-27	в среднем пролете	8280	2,69	$\frac{521,4}{521,4}$	$\frac{80,2}{80,2}$	300	6,73	500
ИБ5-28				$\frac{603,1}{594,9}$	$\frac{120,3}{112,1}$			1000
ИБ5-29				$\frac{675,8}{663,4}$	$\frac{157,2}{144,9}$	400		1500
ИБ5-30				$\frac{651,4}{643,2}$	$\frac{120,3}{112,1}$			500+1500
ИБ6-1				$\frac{463,0}{463,0}$	$\frac{82,2}{82,2}$	300		500
ИБ6-3				$\frac{624,7}{612,1}$	$\frac{161,1}{148,5}$	400		1500
ИБ6-14				$\frac{521,6}{521,6}$	$\frac{82,2}{82,2}$	300		500
ИБ6-15	в среднем пролете	8480	2,76	$\frac{596,1}{587,7}$	$\frac{123,3}{114,9}$		6,9	1000
ИБ6-16				$\frac{673,5}{660,9}$	$\frac{161,1}{148,5}$	400		1500
ИБ6-17				$\frac{656,2}{647,8}$	$\frac{123,3}{114,9}$			500+1500
ИБ24-1	в крайнем пролете			$\frac{621,6}{621,6}$	$\frac{151,5}{151,5}$			500, 1000
ИБ24-2		7980	2,45	$\frac{682,1}{692,1}$	$\frac{192,0}{202,0}$	400	6,13	1500
ИБ25-1	в крайнем пролете			$\frac{631,3}{631,3}$	$\frac{157,2}{157,2}$			500, 1000
ИБ25-2		8280	2,53	$\frac{706,2}{716,6}$	$\frac{199,2}{209,6}$	400	6,23	1500
ИБ26-1	в среднем пролете			$\frac{637,2}{629,0}$	$\frac{120,3}{112,1}$			500, 1000
ИБ26-2		8280	2,53	$\frac{697,5}{685,2}$	$\frac{157,2}{144,9}$	400	6,23	1500
ИБ27-1	в среднем пролете			$\frac{658,1}{649,7}$	$\frac{123,3}{114,9}$			500, 1000
ИБ27-2		8480	2,62	$\frac{694,9}{682,3}$	$\frac{161,1}{148,5}$	400	6,55	1500

Примечание: расход стали дан в числителе для варианта ригелей с напрягаемой арматурой из стали класса АШв, в знаменателе - из стали класса АІУ.

ЦНИИПРОМЗДАНИЙ

Железобетонные ригели пролетом
9 м с полками для опирания плитТиповые конструк-
ции. Серия ИИ23-2
/70Паспорт
Лист 2

А Н Н О Т А Ц И Я

Ригели с полками для опирания плит разработаны для зданий с обычной, слабой и средне-агрессивными газовыми средами.

Ригели приняты трех типоразмеров: длинор 8000, 8300 и 8500 мм. Высота ригеля 800 мм.

Для ригелей длинор 8000 и 8500 мм на каждую ступень временной длительной нагрузки запроектирована одна марка ригеля по несущей способности. Ригели длиной 8300 мм, применяемые в крайних и средних пролетах, запроектированы двух марок на каждую ступень нагрузки.

Кроме того, для ригелей длиной 8300 и 8500 мм разработан ряд марок, применяемых только в условиях слабо и среднеагрессивных сред.

В качестве ригелей покрытия используются ригели междуэтажных перекрытий, рассчитанные под нормативную временную длительную нагрузку 500 кг/м².

Ригели, используемые в торцевых рамах и рамах у деформационных швов, рассчитанные на изгиб с кручением, разработаны одной марки на все ступени временной длительной нагрузки. Ригели, расположенные у лестничных клеток, разработаны двух марок по несущей способности (под нормативные временные длительные нагрузки 500-1000 кг/м² и 1500 кг/м²) для каждого типоразмера.

Ригели изготавливаются из бетона марок 300 и 400.

Ригели разработаны с предварительно напрягаемой нижней (пролетной) арматурой.

Напрягаемая продольная рабочая арматура принята в двух вариантах - класса АШв с контролем напряжений и удлинений и нормативным сопротивлением $R_a = 5500$ кг/см² и класса АІУ с $R_a = 6000$ кг/см².

Ненапрягаемая продольная и поперечная арматура принята из горячекатаной арматурной стали периодического профиля класса А-Ш.

Натяжение арматуры - на упоры форм механическим способом.

Ригели армируются пространственными каркасами, объединяющими плоские каркасы, а также другие арматурные изделия. В каркасах используется холодноотянутая проволока класса В-І и прокат по ГОСТ 380-71.

Расчет и конструирование ригелей произведены в соответствии со СНиП II-V.І-62* и отвечают требованиям "Указаний по проектированию антикоррозионной защиты строительных конструкций" (СН 262-67), предъявляемым к конструкциям, эксплуатируемым в слабо и среднеагрессивных газовых средах. Маркировочные схемы поперечных рам, приведенные в альбоме ИИ20-2/70, составлены таким образом, что раскрытие трещин в ригелях при учете 100% ветровой нагрузки не превышает 0,3 мм, при учете 30% ветровой нагрузки - 0,2 мм.

В зданиях со слабо и среднеагрессивными средами на ригели наносится защитное покрытие в соответствии с указаниями, приведенными в проекте конкретного объекта, а также в СН262-67.

Сборка пространственных каркасов, а также выверка положения опорной арматуры должна производиться в кондукторах. В ригелях предусмотрены закладные детали для крепления плит перекрытий, а также закладные детали для крепления ригелей к консолям колонн, используемые также для анкерования арматуры. Допускаемая величина сосредоточенной нагрузки, передающейся на полку ригеля (на один опорный уголок) не должна превышать 13 т (эта нагрузка является частью временной длительной нагрузки). Назначение марок стали должно производиться в зависимости от температурных условий эксплуатации конструкций и характера нагрузок (статических, динамических) в соответствии с действующими нормативными документами.

С выходом данного альбома исключается из числа действующих альбом ИИ23-2.

ДОПОЛНИТЕЛЬНЫЕ ДАННЫЕ

При пользовании рабочими чертежами серии ИИ23-2/70 следует учитывать указания, приведенные в серии ИИ20-2/70 - "Материалы для проектирования зданий"

Л. Амполский

/ Гл. инженер
проектаИ.о. Гл. инженера
института
С. СергеевСтр. 3 ЦНИИпромзданий, серия ИИ23-2/70
3.01.П-2.94 т.2

Ригели предназначены для покрытий и междуэтажных перекрытий из плит, устанавливаемых на полки ригелей, в зданиях, выполняемых в конструкциях серии ИИ20 редакции 1970-1972 г.г.

СОСТАВ ПРОЕКТНОЙ ДОКУМЕНТАЦИИ

Объем проектных материалов - 164 формата

АВТОР ПРОЕКТА ЦНИИпромзданий, 127238, Москва, И-238, Дмитровское шоссе, д.46,
ГПИ-7 при участии НИИЖБ

УТВЕРЖДЕНИЕ Утверждены и введены в действие с 1 июля 1973 г. Госстроем СССР.
Постановление № 203 от 28.II.72 г.

ПОСТАВЩИК Государственное предприятие — Центр проектной продукции массового
применения (ГП ЦПП), 127238, Москва, Дмитровское ш.,46, корп. 2

ИИИ/ПРОМЗДАНИИ

Серия ИИ20-2/70

Страница 4.

Инв. № 12149
Катал. л. № 030156и

3.01.П-2.94 т.2