

СК-3	СТРОИТЕЛЬНЫЙ КАТАЛОГ ЧАСТЬ 3 ТИПОВАЯ ДОКУМЕНТАЦИЯ НА КОНСТРУКЦИИ, ИЗДЕЛИЯ И УЗЛЫ ЗДАНИЙ И СООРУЖЕНИЙ	СТРОИТЕЛЬНЫЕ КОНСТРУКЦИИ И ИЗДЕЛИЯ Серия I.420.I-I9 Выпуск 2-2
ГП ЦПП	КОНСТРУКЦИИ КАРКАСА МНОГОЭТАЖНЫХ ПРОИЗВОДСТВЕННЫХ ЗДАНИЙ С СЕТКОЙ КОЛОНН 12 x 6 м ДЛЯ СТРОИТЕЛЬСТВА В РАЙОНАХ НЕСЕЙСМИЧЕСКИХ И СЕЙСМИЧНОСТЬЮ 7 БАЛЛОВ	УДК 624.016.5
СЕНТЯБРЬ 1990		На 3 листах На 5 страницах Страница I

ДИАА ТЕХНИЧЕСКАЯ ХАРАКТЕРИСТИКА

Бетон тяжелый классов В25, В30, В40.

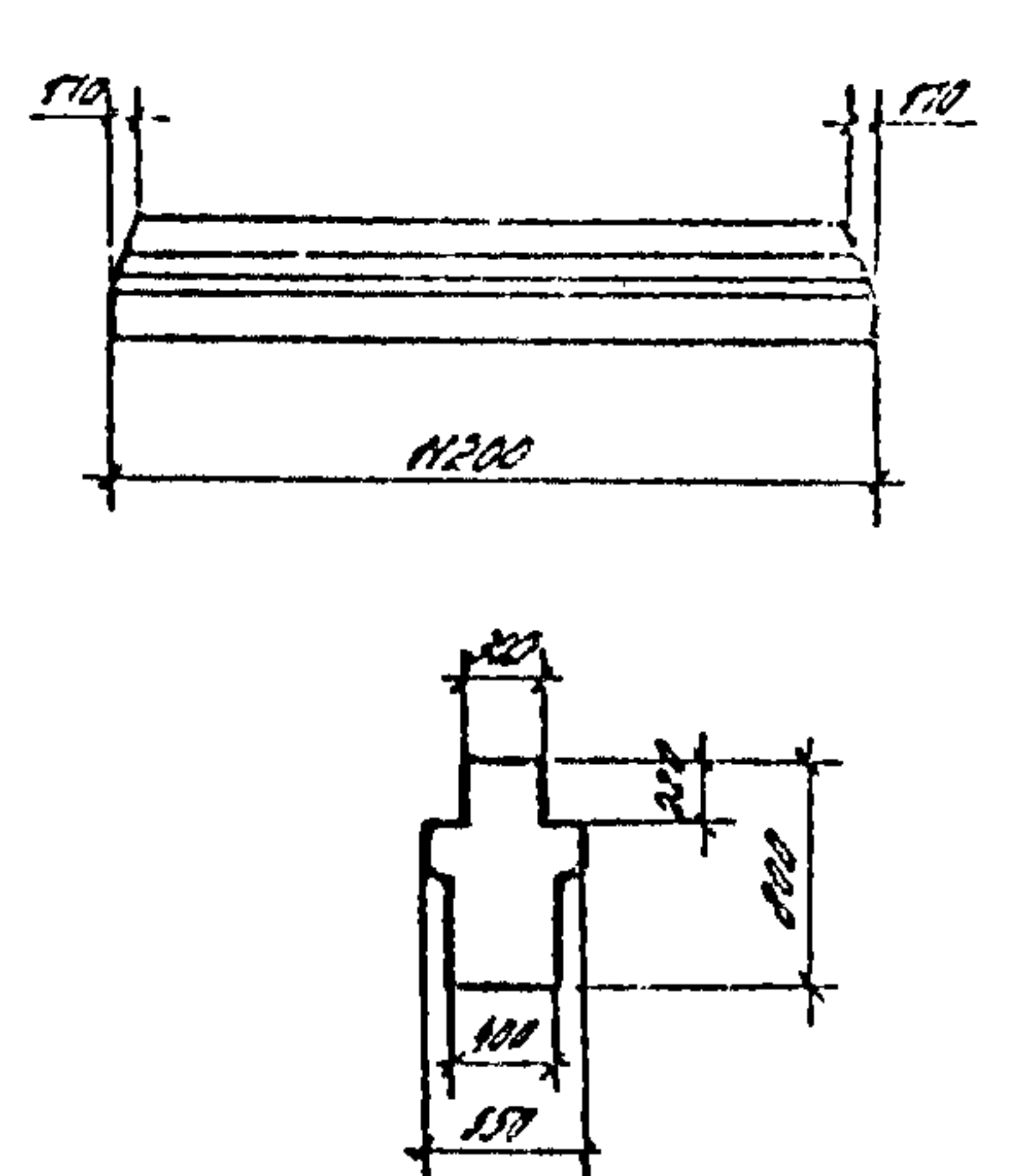
Напрягаемая продольная арматура - сталь класса А-IV по ГОСТ 5781-82, сталь класса Ат-IVС по ГОСТ 10884-81, сталь класса Ат-У по ГОСТ 10884-81, арматурные канаты класса К-7 по ГОСТ 13840-68. Вместо арматурной стали класса Ат-У может быть использована сталь класса А-У по ГОСТ 5781-82 без изменения количества и диаметров арматуры, вместо стали класса А-IV - сталь класса А-IIIв по ГОСТ 5781-82.

Поперечная и продольная ненапрягаемая арматура ригелей и арматурные сетки - сталь класса А-III диаметром 6,14 мм по ГОСТ 5781-82 и обыкновенная проволока класса Вр-I диаметром 4 мм по ГОСТ 6727-80. Возможна замена арматуры класса А-III на арматуру класса Ат-IIIС по ГОСТ 10884-81 без изменения количества и диаметров стержней.

Выпуски опорной арматуры ригелей для соединения с выпусками из колонн следует выполнять только из стали класса А-III по ГОСТ 5781-82 диаметром 36,40 мм.

Ригели армированы пространственными каркасами, сетками, закладными изделиями и отдельными стержнями.

НОМЕНКЛАТУРА РИГЕЛЕЙ

Эскиз	Марка ригеля	Класс бетона	Расход материалов		Масса ригеля, т
			бетон, м ³	сталь, кг	
	P3-1AIV	B30	3,55	462,5	8,88
	P3-2AIV	B30		605,1	
	P3-3AIV	B40		735,6	
	P3-4AIV	B25		417,0	
	P3-5AIV	B30		598,9	
	P3-1AIIIв	B30		528,9	
	P3-2AIIIв	B30		688,1	
	P3-3AIIIв	B40		835,2	
	P3-4AIIIв	B25		439,0	
	P3-5AIIIв	B30		620,9	
	P3-1AtIVC	B30		462,5	
	P3-2AtIVC	B30		605,1	
	P3-3AtIVC	B40		735,6	

Продолжение

Эскиз	Марка ригеля	Класс бетона	Расход материалов		Масса ригеля, т
			бетон, м ³	сталь, кг	
	P3-4AT1YC	B25	3,55	417,0	8,88
	P3-5AT1YC	B30		598,9	
	P3-1ATY	B30		418,5	
	P3-2ATY	B30		593,3	
	P3-3ATY	B40		669,6	
	P3-4ATY	B25		376,9	
	P3-5ATY	B30		565,9	
	P3-1K7	B30		370,7	
	P3-2K7	B30		509,1	
	P3-3K7	B30		610,4	
	P3-4K7	B30		351,4	
	P3-5K7	B30		474,9	
		P4-1A1Y		B25	
P4-2A1Y		B30	811,0		
P4-1A11b		B25	437,4		
P4-2A11b		B30	894,0		
P4-1AT1YC		B25	415,4		
P4-2AT1YC		B30	810,6		
P4-1ATY		B25	375,3		
P4-2ATY		B30	799,2		
P4-1K7		B30	349,8		
P4-2K7		B30	715,0		
	P3-6A1Y-I	B25	3,53	515,2	8,83
	P3-7A1Y-I	B30		650,5	
	P3-8A1Y-I	B30		813,4	
	P3-9A1Y-I	B25		509,7	
	P3-10A1Y-I	B30		701,4	
	P3-6A11b-I	B25		581,6	
	P3-7A11b-I	B30		733,5	
	P3-8A11b-I	B30		842,2	
	P3-9A11b-I	B25		538,8	
	P3-10A11b-I	B30		734,4	
	P3-6AT1YC-I	B25		515,2	
	P3-7AT1YC-I	B30		650,5	
	P3-8AT1YC-I	B30		813,4	
	P3-9AT1YC-I	B25		509,7	
	P3-10AT1YC-I	B30		701,4	
	P3-6ATY-I	B25		471,2	
	P3-7ATY-I	B30		638,7	

Продолжение

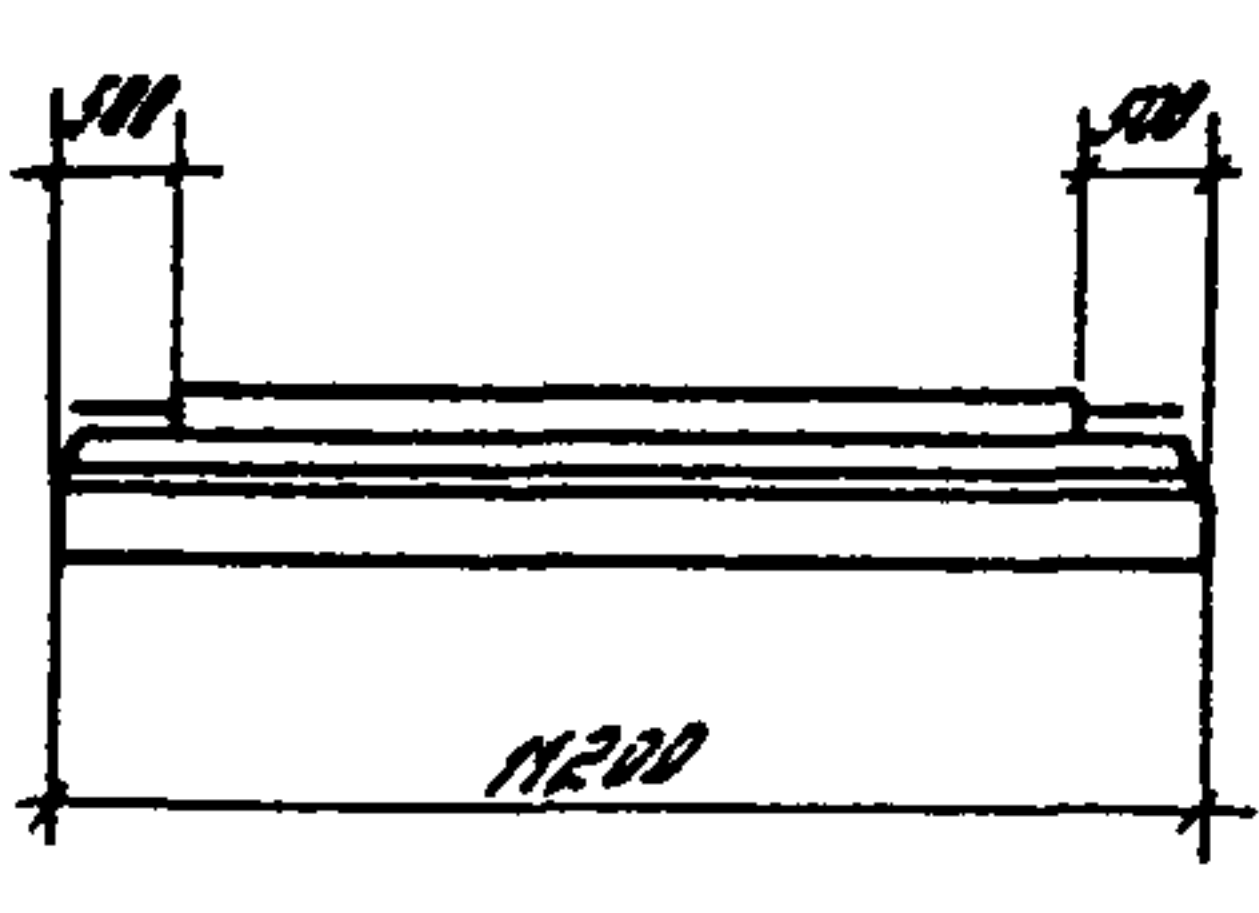
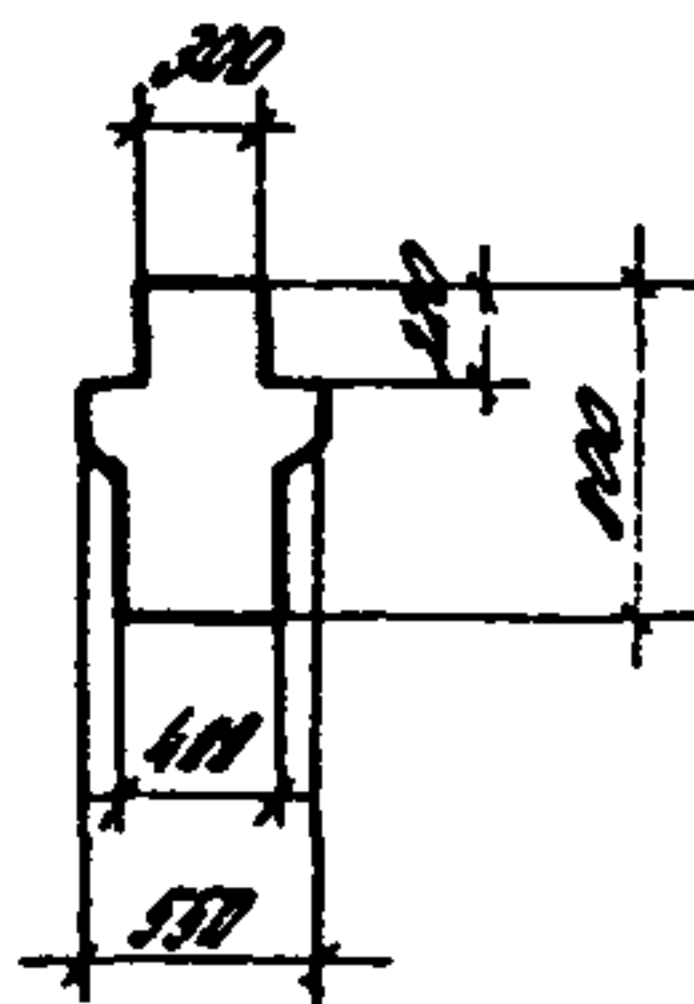
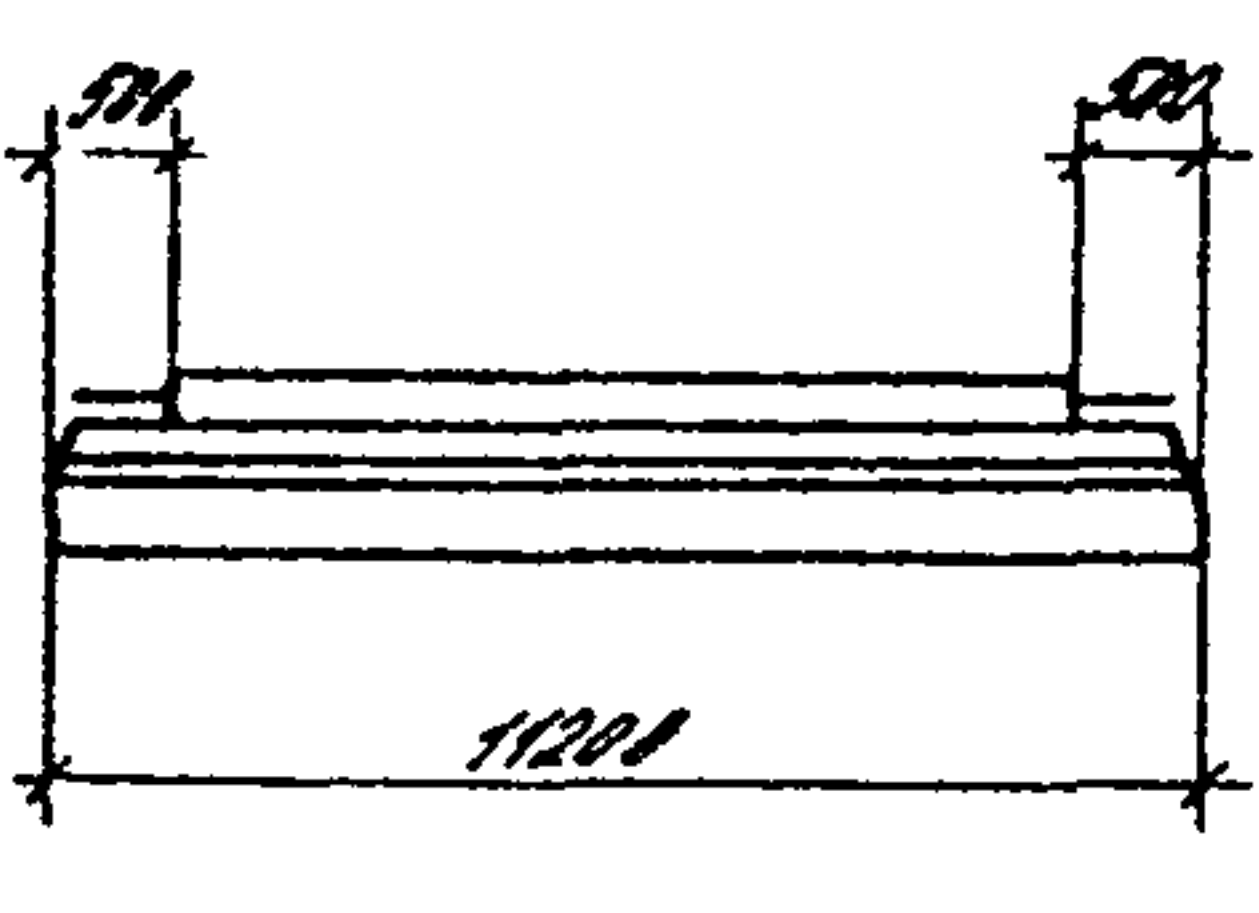
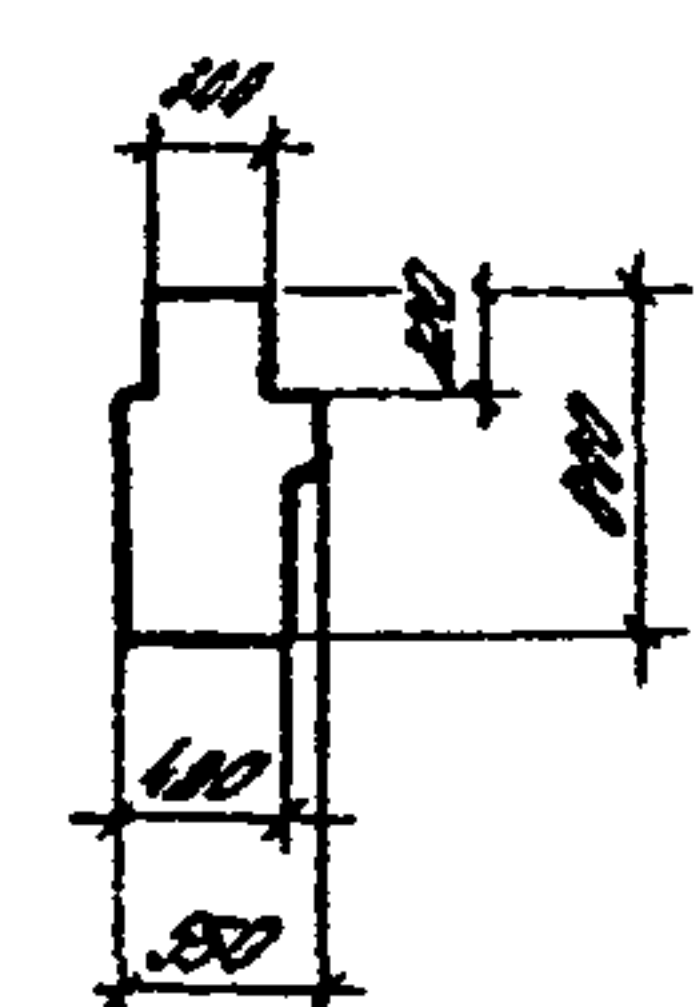
Эскиз	Марка ригеля	Класс бетона	Расход материалов		Масса ригеля, т
			бетон, м ³	сталь, кг	
	P3-8ATY-I	B30	3,53	747,4	8,83
	P3-9ATY-I	B25		495,6	
	P3-10ATY-I	B30		672,3	
	P3-6K7-I	B30		398,4	
	P3-7K7-I	B30		529,5	
	P3-8K7-I	B30		663,2	
	P3-9K7-I	B30		459,2	
	P3-10K7-I	B30		646,8	
	P4-3ATY-I	B25	3,29	511,1	8,23
	P4-3ATY-Ia	B25		511,1	
	P4-4ATY-I	B30		806,7	
	P4-4ATY-Ia	B30		806,7	
	P4-3Allb-I	B25		540,2	
	P4-3Allb-Ia	B25		540,2	
	P4-4Allb-I	B30		802,3	
	P4-4Allb-Ia	B30		802,3	
	P4-3ATYUC-I	B25		511,1	
	P4-3ATYUC-Ia	B25		511,1	
	P4-4ATYUC-Ia	B30		806,7	
	P4-4ATYUC-Ia	B30		806,7	
	P4-3ATY-I	B25		497,0	
	P4-3ATY-Ia	B25		497,0	
	P4-4ATY-I	B30		762,7	
	P4-4ATY-Ia	B30		762,7	
	P4-3K7-I	B30		460,6	
	P4-3K7-Ia	B30		460,6	
P4-4K7-I	B30	739,9			
P4-4K7-Ia	B30	739,9			
	P3-11ATY-2	B25	3,51	536,5	8,78
	P3-12ATY-2	B30		625,8	
	P3-13ATY-2	B30		728,5	
	P3-14ATY-2	B30		913,3	
	P3-15ATY-2	B25		554,3	
	P3-16ATY-2	B30		692,0	
	P3-17ATY-2	B30		930,7	
	P3-11Allb-2	B25		558,5	
	P3-12Allb-2	B30		647,8	
	P3-13Allb-2	B30		761,7	
	P3-14Allb-2	B30		946,5	

КОНСТРУКЦИИ КАРКАСА МНОГОЭТАЖНЫХ ПРОИЗВОДСТВЕННЫХ ЗДАНИЙ С СЕТКОЙ КОЛОНН 12 x 6 м ДЛЯ СТРОИТЕЛЬСТВА В РАЙОНАХ НЕСЕЙСМИЧЕСКИХ И СЕЙСМИЧНОСТЬЮ 7 БАЛЛОВ

СТРОИТЕЛЬНЫЕ КОНСТРУКЦИИ И ИЗДЕЛИЯ
Серия I.420.1-19
Выпуск 2 - 2

Лист 2
Страница 4

Продолжение

Эскиз	Марка ригеля	Класс бетона	Расход материалов		Масса ригеля, т
			бетон, м ³	сталь, кг	
 	P3-15АШВ-2	B25	3,51	576,0	8,78
	P3-16АШВ-2	B30		721,1	
	P3-17АШВ-2	B30		974,9	
	P3-11АТIYC-2	B25		536,5	
	P3-12АТIYC-2	B30		625,8	
	P3-13АТIYC-2	B30		728,5	
	P3-14АТIYC-2	B30		913,3	
	P3-15АТIYC-2	B25		554,3	
	P3-16АТIYC-2	B30		692,0	
	P3-17АТIYC-2	B30		930,7	
	P3-11АТУ-2	B25		507,4	
	P3-12АТУ-2	B30		596,7	
	P3-13АТУ-2	B30		695,5	
	P3-14АТУ-2	B30		869,3	
	P3-15АТУ-2	B25		534,9	
	P3-16АТУ-2	B30		677,9	
	P3-17АТУ-2	B30		908,7	
	P3-11К7-2	B30		481,9	
	P3-12К7-2	B30		570,4	
	P3-13К7-2	B30		663,5	
P3-14К7-2	B30	819,9			
P3-15К7-2	B30	517,9			
P3-16К7-2	B30	640,7			
P3-17К7-2	B30	879,1			
 	P4-5A1Y-2	B25	3,27	552,5	8,18
	P4-6A1Y-2	B30		772,0	
	P4-7A1Y-2	B30		985,6	
	P4-5AШВ-2	B25		574,5	
	P4-6AШВ-2	B30		794,0	
	P4-7AШВ-2	B30		1018,8	
	P4-5АТIYC-2	B25		552,5	
	P4-6АТIYC-2	B30		772,0	
	P4-7АТIYC-2	B30		985,6	
	P4-5АТУ-2	B25		533,1	
	P4-6АТУ-2	B30		762,3	
	P4-7АТУ-2	B30		941,6	
	P4-5К7-2	B30		516,1	
	P4-6К7-2	B30		717,4	
	P4-7К7-2	B30		893,8	

КОНСТРУКЦИЯ КАРКАСА МНОГОЭТАЖНЫХ ПРОИЗВОДСТВЕННЫХ ЗДАНИЙ С СЕТКОЙ КОЛОНН 12 x 6 м ДЛЯ СТРОИТЕЛЬСТВА В РАЙОНАХ НЕСЕЙСМИЧЕСКИХ И СЕЙСМИЧНОСТЬЮ 7 БАЛЛОВ

СТРОИТЕЛЬНЫЕ
КОНСТРУКЦИИ И
ИЗДЕЛИЯ
Серия I.420.I-19
Выпуск 2 - 2

Лист 3
Страница 5

С2ВА УКАЗАНИЯ ПО ПРИМЕНЕНИЮ

Ригели разработаны для перекрытий и покрытия из многопустотных плит высотой 220 мм по серии I.042.I-2, опирающихся на полки ригелей. Ригели применяются при проектировании зданий, возводимых в несейсмических районах строительства и в районах с расчетной сейсмичностью 7 баллов при обеспечении продольной устойчивости зданий с помощью постановки вертикальных стальных связей по колоннам, этажностью до 5 этажей включительно, с высотами этажей 4,8; 5,4; 6,0 и 7,2 м и с различным сочетанием высот этажей для зданий с одинаковой сеткой колонн по всем этажам, а также зданий с укрупненной сеткой верхних этажей высотами 6,0 или 7,2 м.

Ригели разработаны для зданий либо с жесткими узлами сопряжения ригелей с колоннами по всем рядам колонн, либо с жесткими узлами сопряжения по крайним рядам колонн и шарнирными узлами сопряжения по средним рядам колонн в зависимости от высоты и числа этажей, а также нагрузок на перекрытия. Для зданий, эксплуатируемых с сейсмичностью 7 баллов, узлы сопряжения принимаются жесткими по всем рядам колонн.

Ригели запроектированы на расчетные равномерно распределенные временные длительные нагрузки на перекрытия (без учета собственного веса ригелей) 5,2; 7,2; 9,0; 11,0 тс/м

Ригели предназначены для зданий, возводимых в IV районе СССР по весу снегового покрова, а также в III районе СССР по ветровому давлению и местности типа А.

Ригели предназначены для применения в зданиях с неагрессивной средой.

Пределы огнестойкости ригелей составляют для ригелей, применяемых в зданиях с жесткими узлами сопряжения с колоннами, - 2 часа; для ригелей, применяемых в зданиях с шарнирными узлами сопряжения с колоннами, - 1,5 часа.

В7ЕА СОСТАВ ПРОЕКТНОЙ ДОКУМЕНТАЦИИ

Выпуск 2-2 " Ригели пролетом 12,0 м с полками для опирания многопустотных плит перекрытий и покрытия. Армирование и пространственные каркасы. Рабочие чертежи".

Объем проектных материалов, приведенных к формату А4, - 114 форматок

ПРОЕКТА ЦНИИпромзданий, Москва И-233, Дмитровское шоссе, 46

В7НА УТВЕРЖДЕНИЕ

Утверждены Главным управлением проектирования Госстроя СССР, письмо от 29.12.88, № 6/6-2964. Введены в действие ЦНИИпромзданий с 01.04.89, приказ от 01.02.89, № 20.

Срок действия - до 01.04.95.

В7КА ПОСТАВЩИК

Государственное предприятие -- Центр проектной продукции массового применения (ГП ЦПП), 127238, Москва, Дмитровское ш., 46, корп. 2.

Инв. № 24357

Катал. л. № 065424

А.А.Галеенков

Главный инженер
проекта

В.В.Гранев

Главный инженер
института