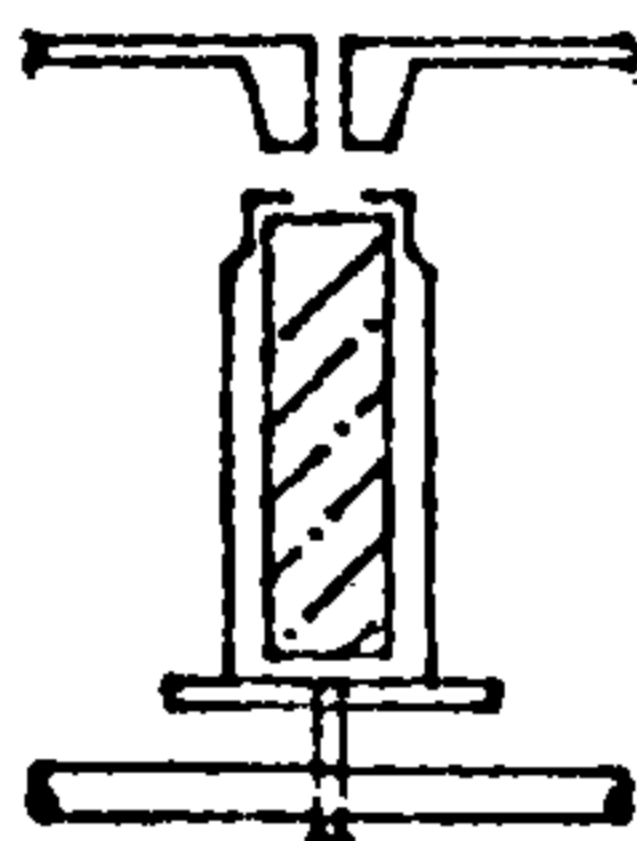
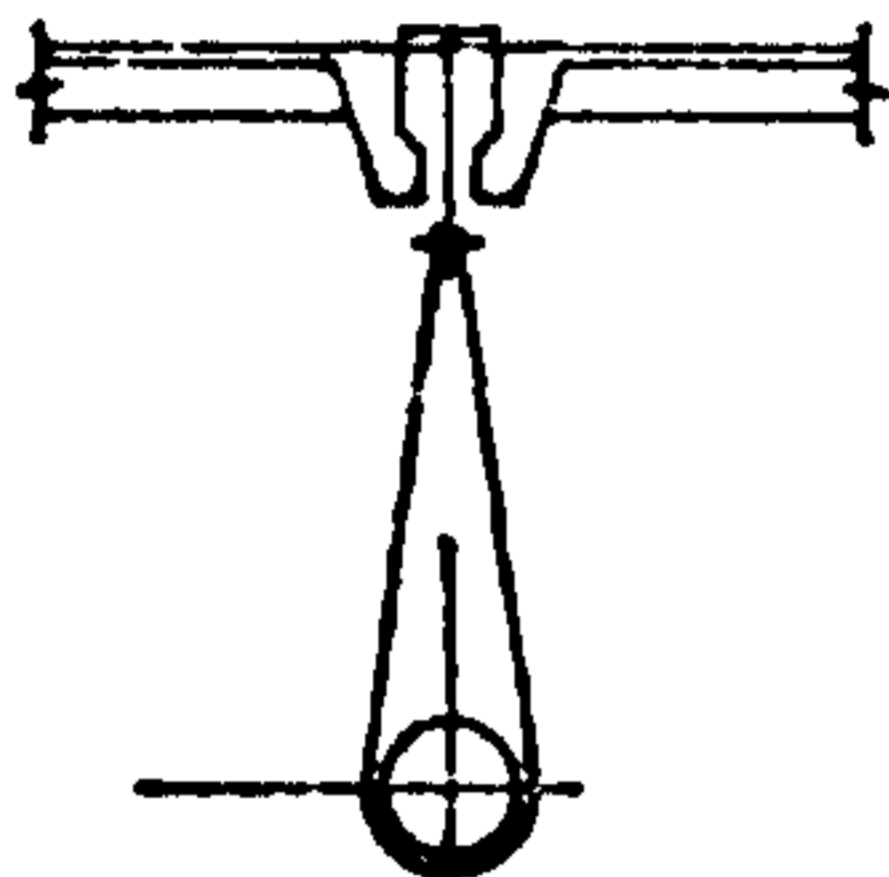


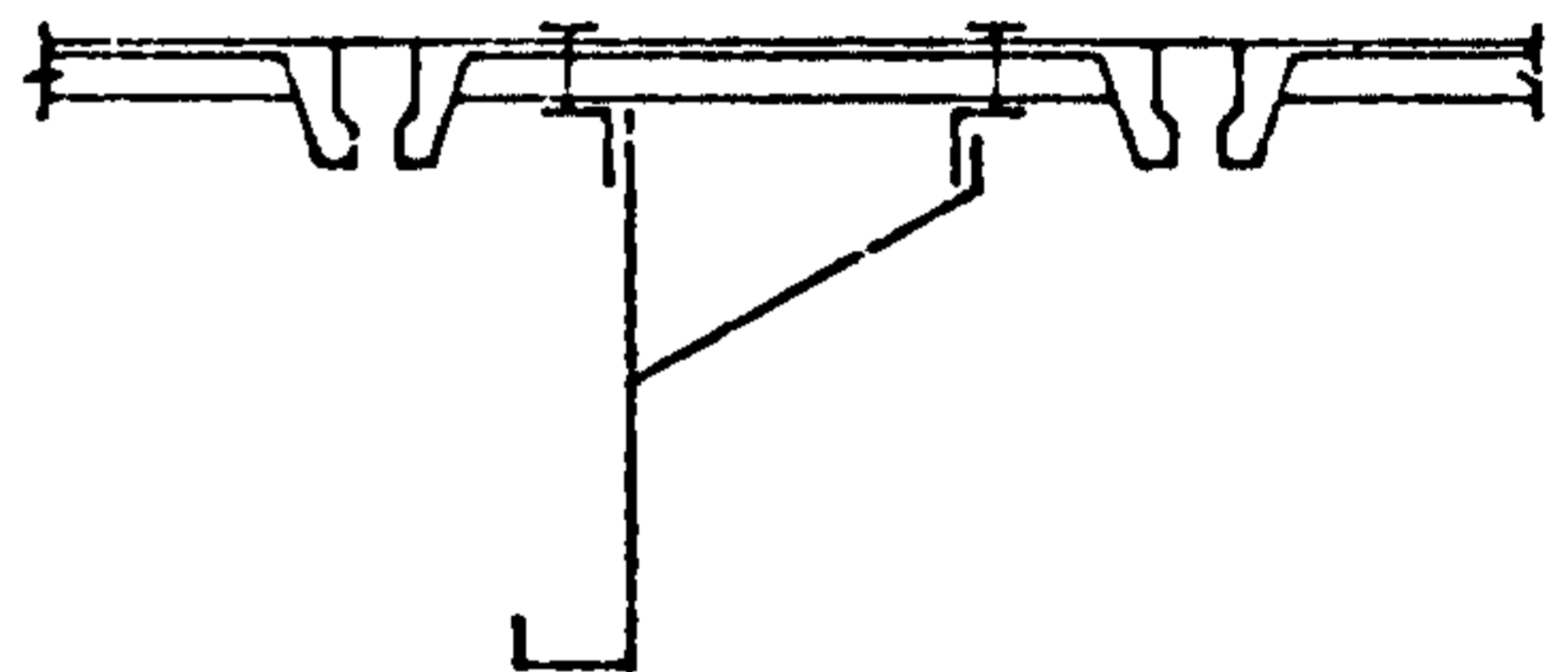
<p>СК-3</p>	<p>СТРОИТЕЛЬНЫЙ КАТАЛОГ ЧАСТЬ 3 ТИПОВАЯ ДОКУМЕНТАЦИЯ НА КОНСТРУКЦИИ, ИЗДЕЛИЯ И УЗЛЫ ЗДАНИЙ И СООРУЖЕНИЙ</p>	<p>УЗЛЫ ЗДАНИЙ Серия 2.870-4.93 Вып 1, 2</p>
<p>ГП ЦПП</p>	<p>УЗЛЫ КРЕПЛЕНИЯ КОНСТРУКЦИЙ, КОММУНИКАЦИЙ И ОБОРУДОВАНИЯ В СЕЛЬСКОХОЗЯЙСТВЕННЫХ ПРОИЗВОДСТВЕННЫХ ЗДАНИЯХ</p>	
<p>ФЕВРАЛЬ 1993</p>		<p>На 2 листах На 3 страницах Страница 1</p>

СХЕМЫ УЗЛОВ КРЕПЛЕНИЙ КОММУНИКАЦИЙ И ОБОРУДОВАНИЯ К
 СТРОИТЕЛЬНЫМ КОНСТРУКЦИЯМ

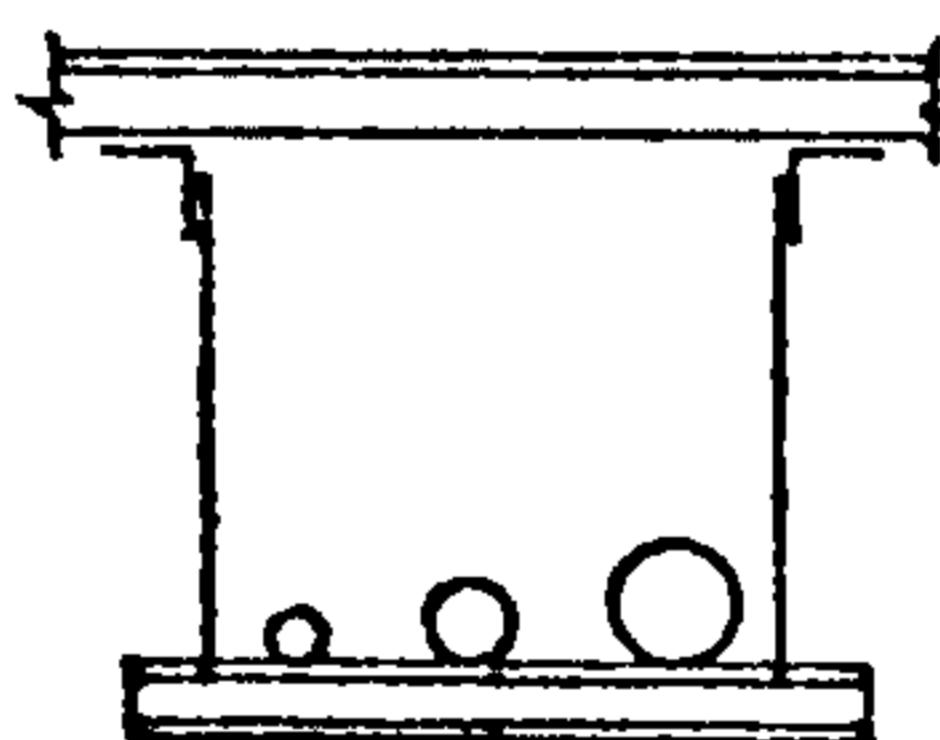
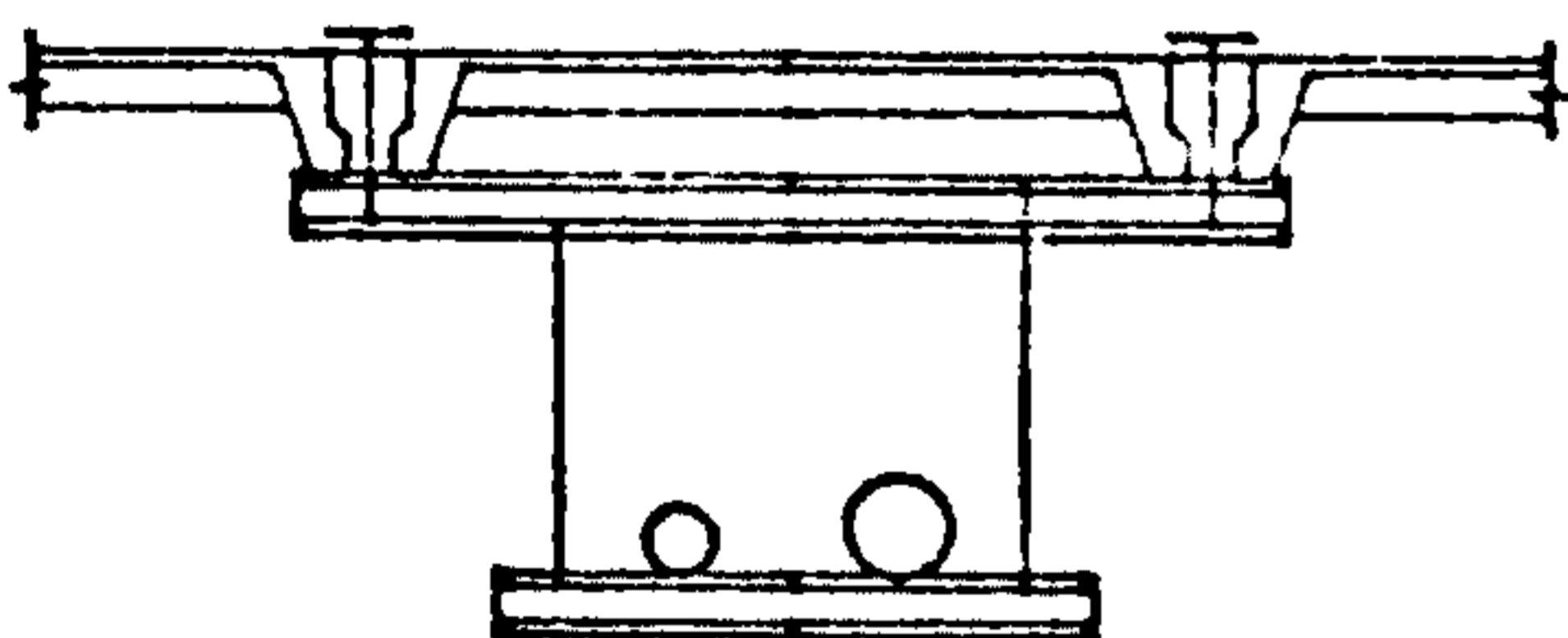
Для подвески одиночных воздухопроводов
 и трубопроводов



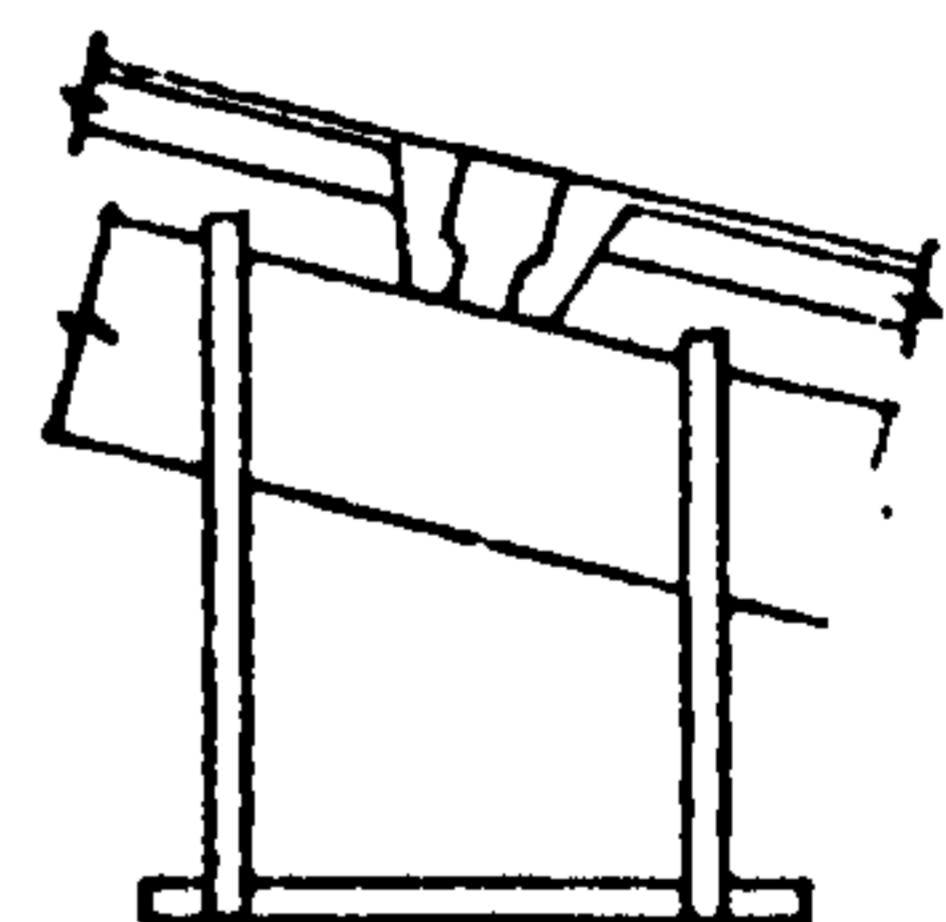
Для подвески опор под
 электрокабель кормораздатчика



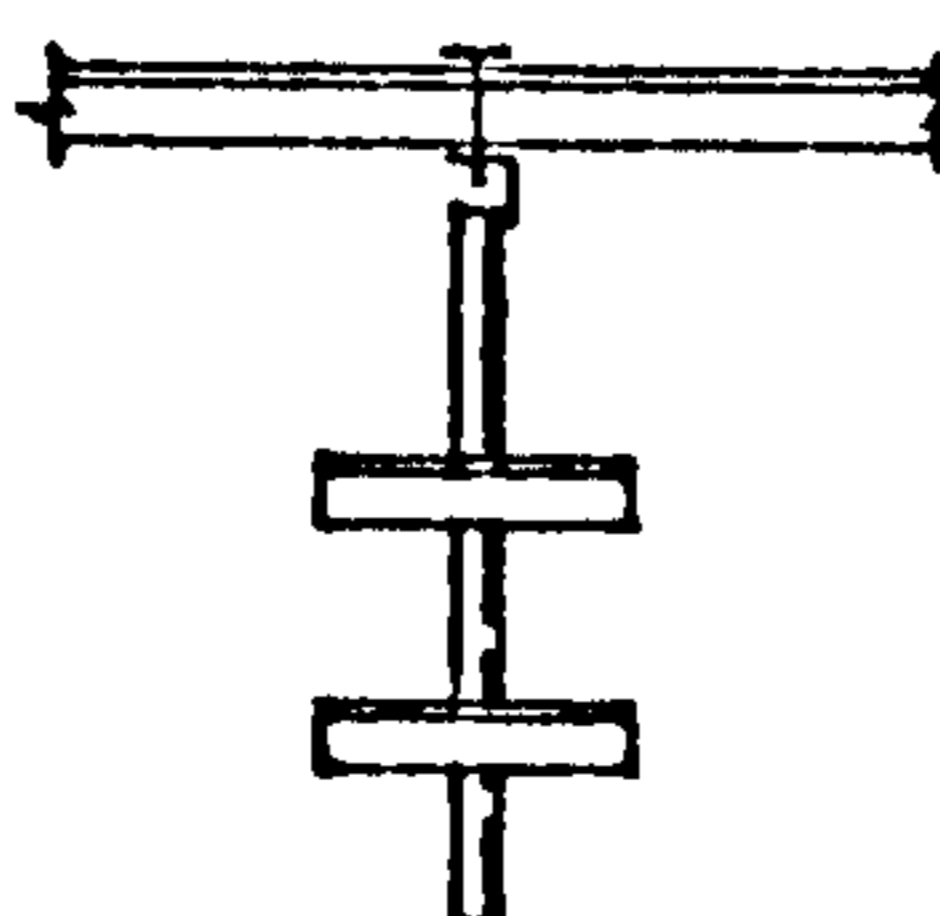
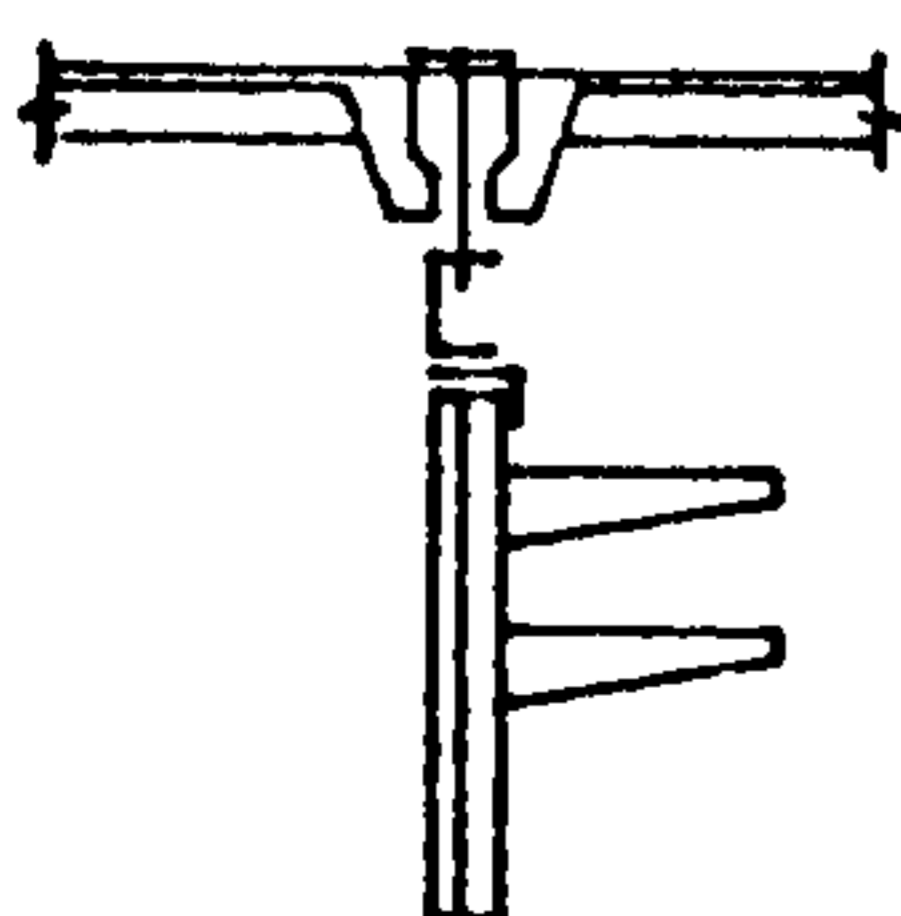
Для подвески с многотрубной
 прокладкой воздухопроводов и трубопроводов



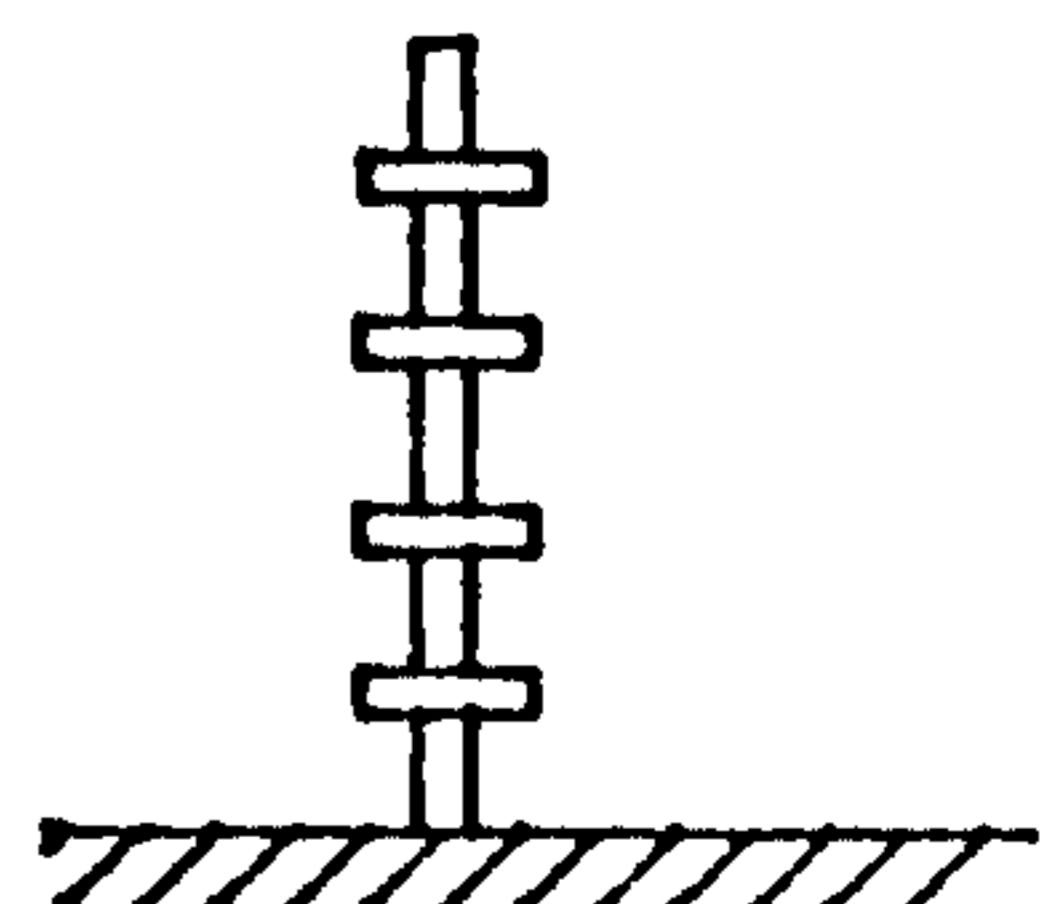
Для подвески опор
 воздухопроводов из полиэтиленовой пленки

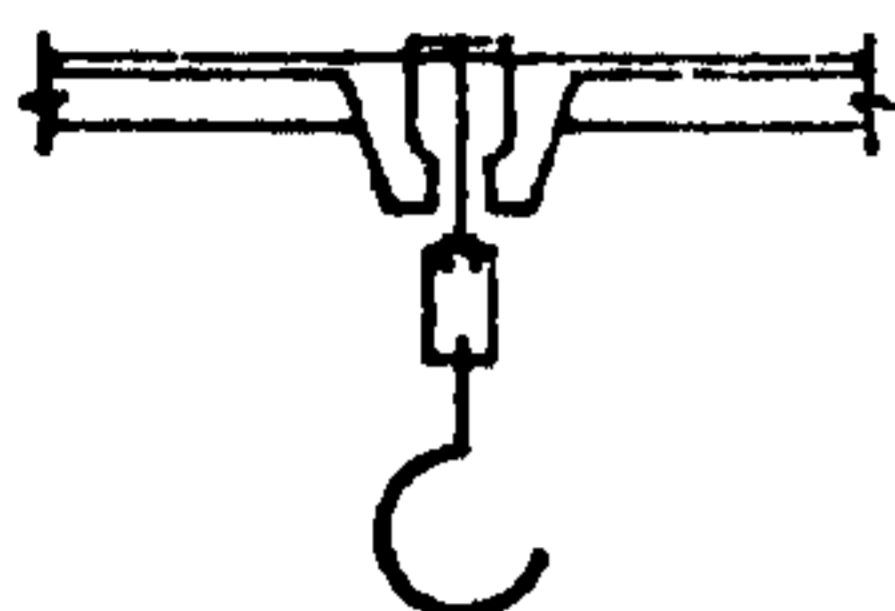


Для подвески опор под электрокабели
 и кормопроводы

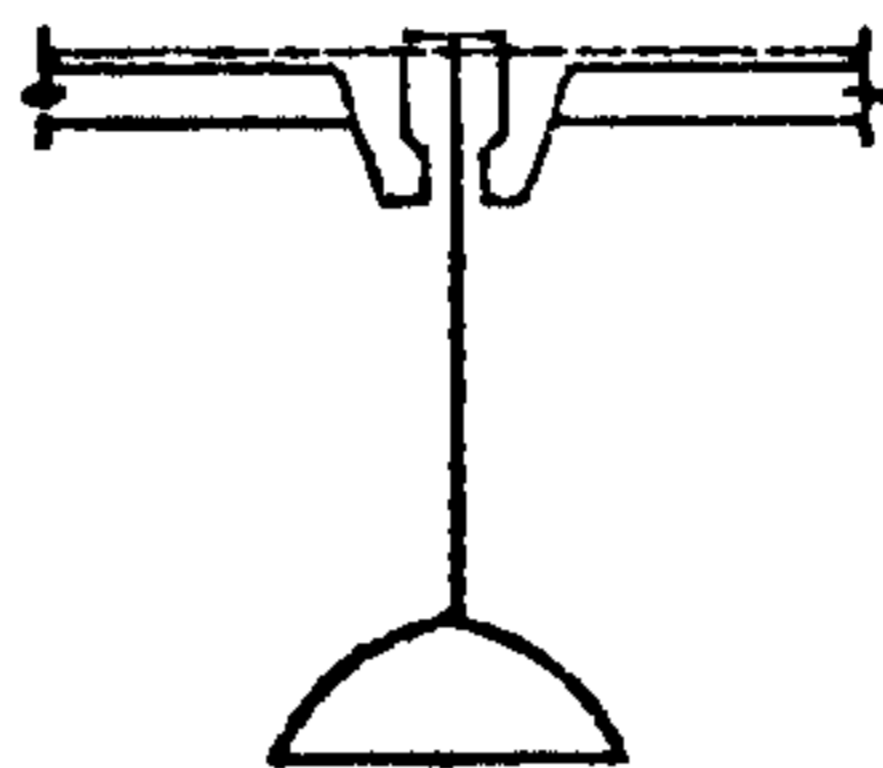
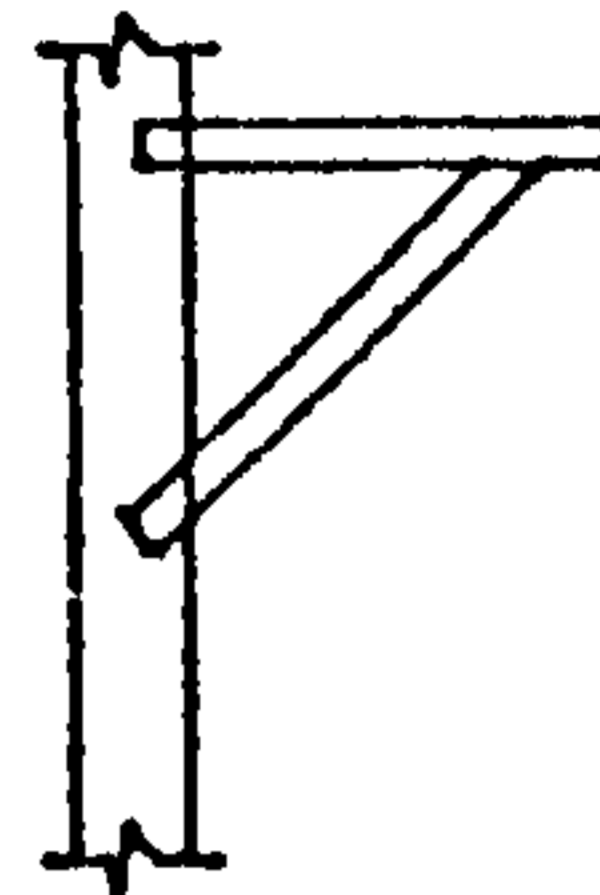
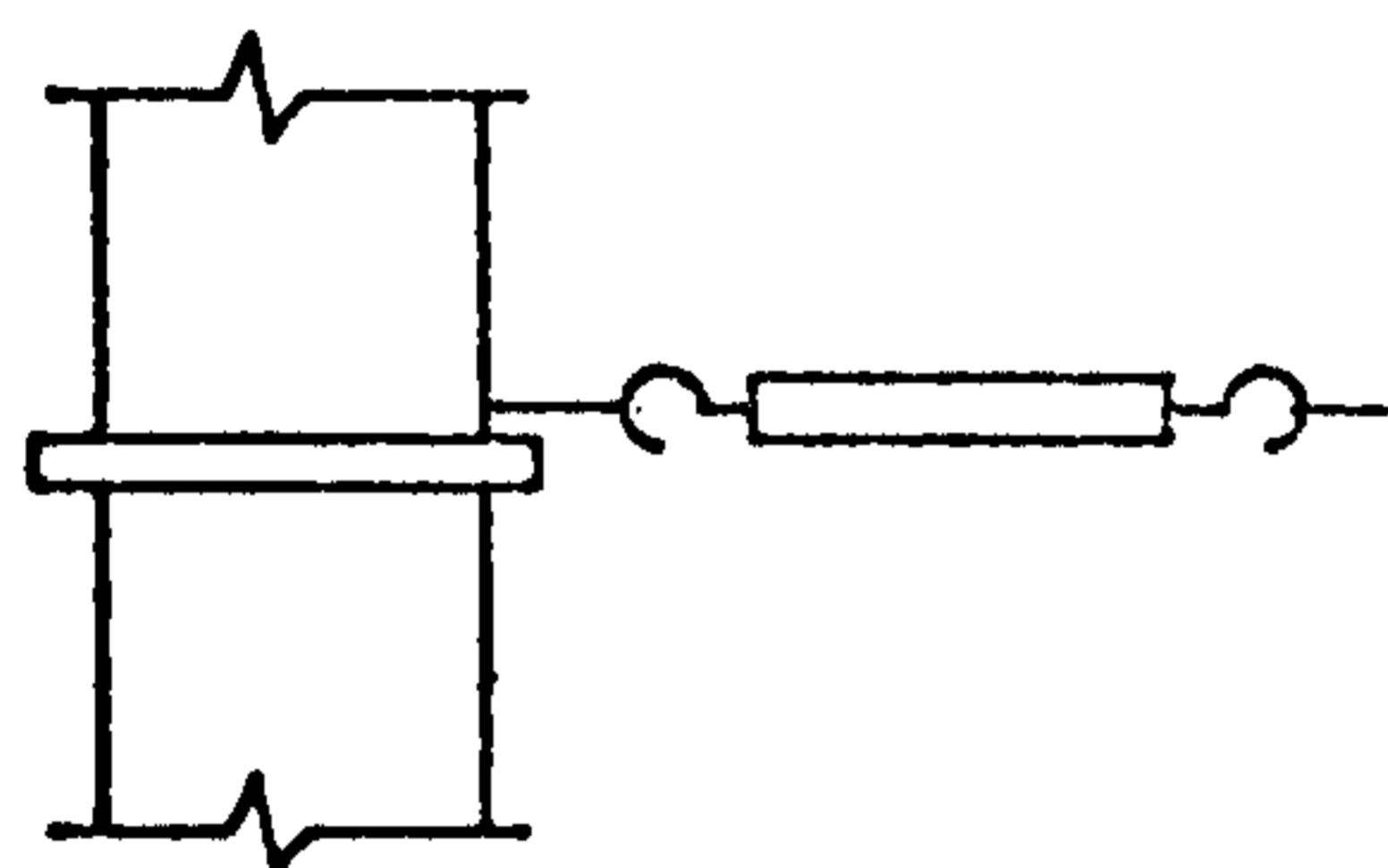
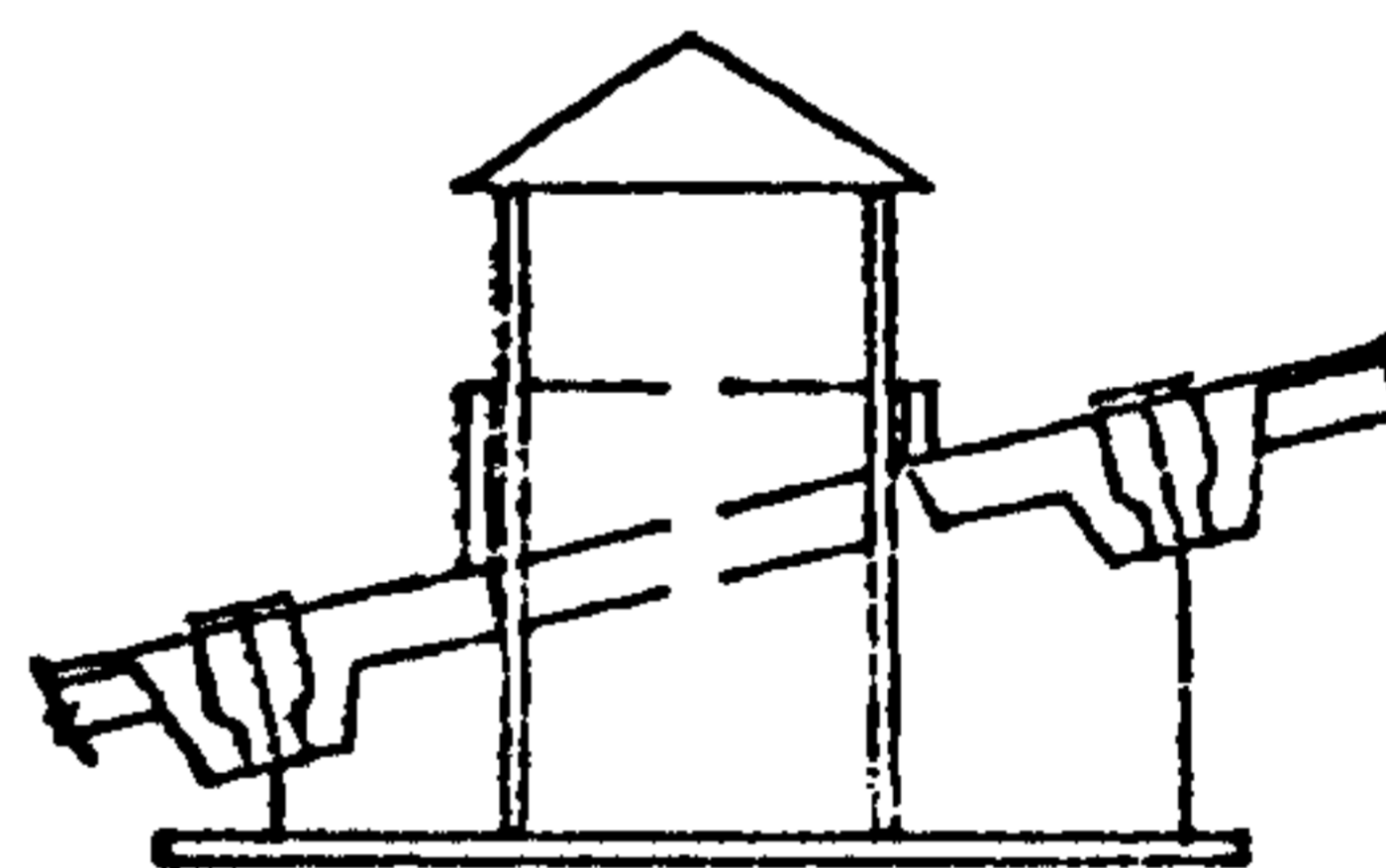


Для прокладки
 кормопроводов на стойках



Установка крюков для
монтажа сантехоборудования

Установка светильников

Установка опорных
площадок под сантех-
оборудованиеДля крепления прокладки
осветительных электропроводок
на тросахДля установки вентиляционных
башен и шахт**D1AA ТЕХНИЧЕСКАЯ ХАРАКТЕРИСТИКА**

Серия содержит рабочие чертежи узлов креплений коммуникаций и оборудования к строительным конструкциям сельскохозяйственных производственных зданий.

Крепление коммуникаций и оборудования разработаны к конструкциям: скатных и плоских кровель, стен и колонн здания; и предназначены для коммуникаций внутренних санитарно-технических систем, электрокабелей, кормопроводов, санитарно-технического, вентиляционного, отопительного и электротехнического оборудования.

В узлах предусмотрены различные способы крепления с помощью болтов, загибаемых скоб и самоанкерующихся распорных болтов, исключая сварку на монтаже и установку дополнительных закладных деталей в железобетонных конструкциях.

УЗЛЫ КРЕПЛЕНИЯ КОНСТРУКЦИЙ, КОММУНИКАЦИЙ И
ОБОРУДОВАНИЯ В СЕЛЬСКОХОЗЯЙСТВЕННЫХ
ПРОИЗВОДСТВЕННЫХ ЗДАНИЯХУЗЛЫ
ЗДАНИЙ
Серия 2.870-4.93
Выпуски 1,2Лист 2
Страница 3

С2ВА УКАЗАНИЯ ПО ПРИМЕНЕНИЮ

Узлы крепления коммуникаций и оборудования предназначены для сельскохозяйственных производственных зданий с асбестоцементной кровлей с уклоном 25%, с плоской и малоуклонной рулонной кровлей, с чердаками и подвесными потолками, с железобетонными и деревянными несущим каркасом и ограждающими конструкциями, с относительной влажностью внутреннего воздуха до 85%.

Чертежи узлов являются ссылочным материалом при разработке архитектурно-строительной части проектов

Выбор крепления следует производить в соответствии с их технологическим назначением, исходя из допустимых нагрузок.

N1BD	РАСЧЕТНАЯ ТЕМПЕРАТУРА НАРУЖНОГО ВОЗДУХА - минус 40°C	G2BQ	СТЕПЕНЬ АГРЕССИВНОСТИ СРЕДЫ -- неагрессивная, слабо- и среднеагрессивная
J3NB	ВЕС СНЕГОВОГО ПОКРОВА - $\frac{1,5 \text{ кПа}}{150 \text{ кгс/м}^2}$		
G2MQ	СЕЙСМИЧНОСТЬ - 6 баллов		

B7EA СОСТАВ ПРОЕКТНОЙ ДОКУМЕНТАЦИИ

Выпуск 1 - Узлы. Материалы для проектирования и рабочие чертежи.

Выпуск 2 - Изделия соединительные. Рабочие чертежи.

Объем проектных материалов, приведенных к формату А4 - 112 форматок

B7BA	АВТОР ПРОЕКТА	М Гипронисельхоз, 107078, Москва, пр. Сахарова, 18.
B7HA	УТВЕРЖДЕНИЕ	Утверждены Управлением проектирования и инженерных изысканий Минстроя России, письмо N9-1/417 от 30.12.92. Введены в действие АП ГИПРОНИСЕЛЬХОЗ с 15.03.93, приказ N3-п от 10.01.93. Срок действия - 2000 г.
B7KA	ПОСТАВЩИК	Государственное предприятие - Центр проектной продукции массового применения (ГП ЦПП), 127238, Москва, Дмитровское ш., 46, корп. 2

Инв. № Ц00024
Кат.л. № Ц00053

И.И. Котов

Главный инженер проекта

В.А. Черножров

Главный инженер института

3.01.С-1.94 1.2