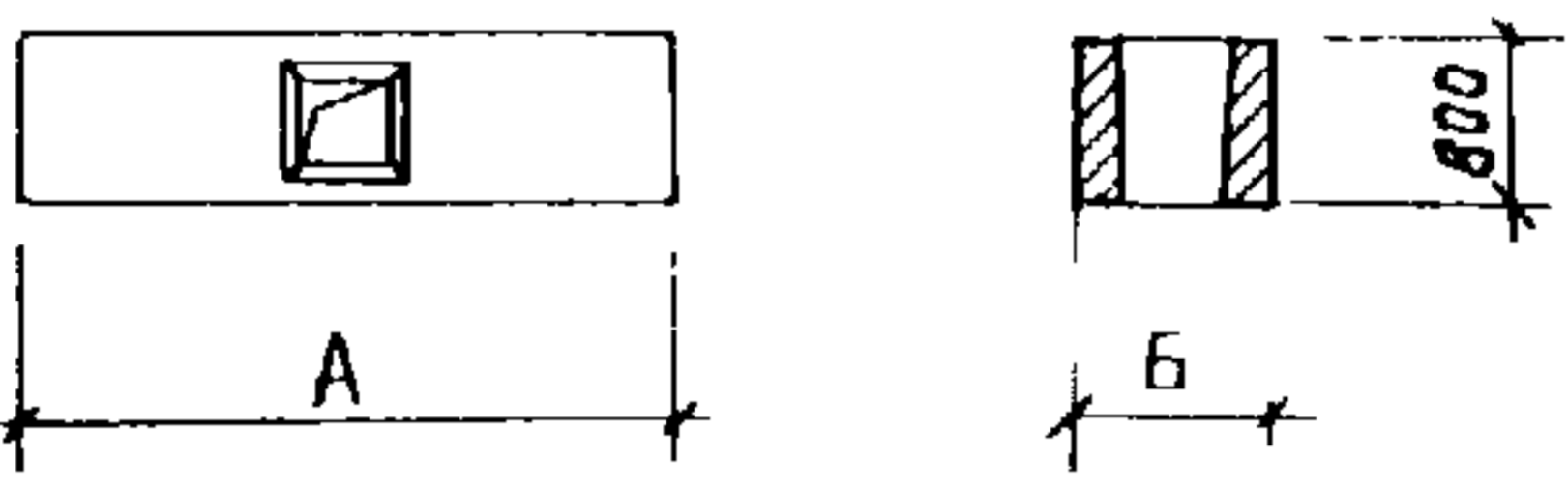
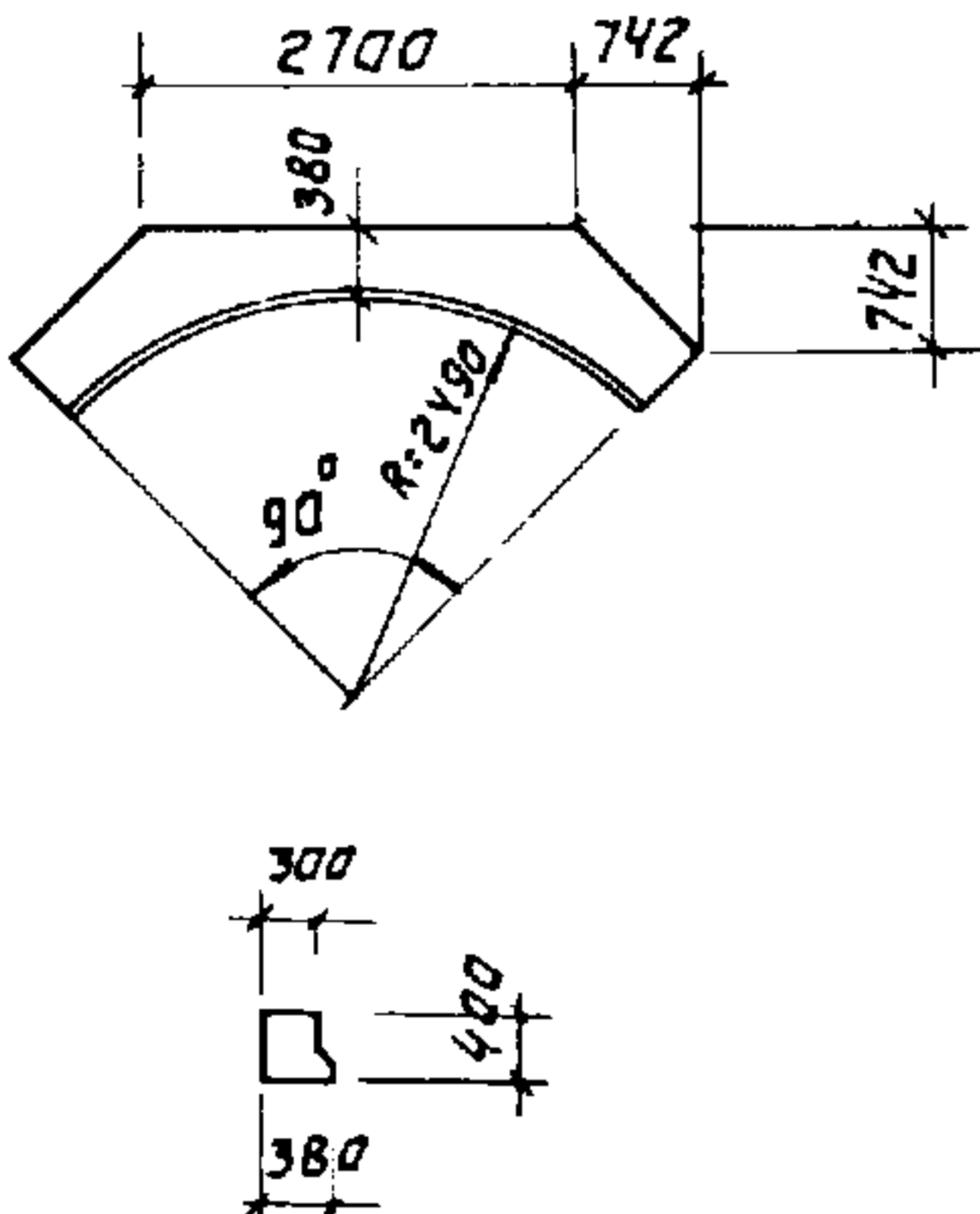
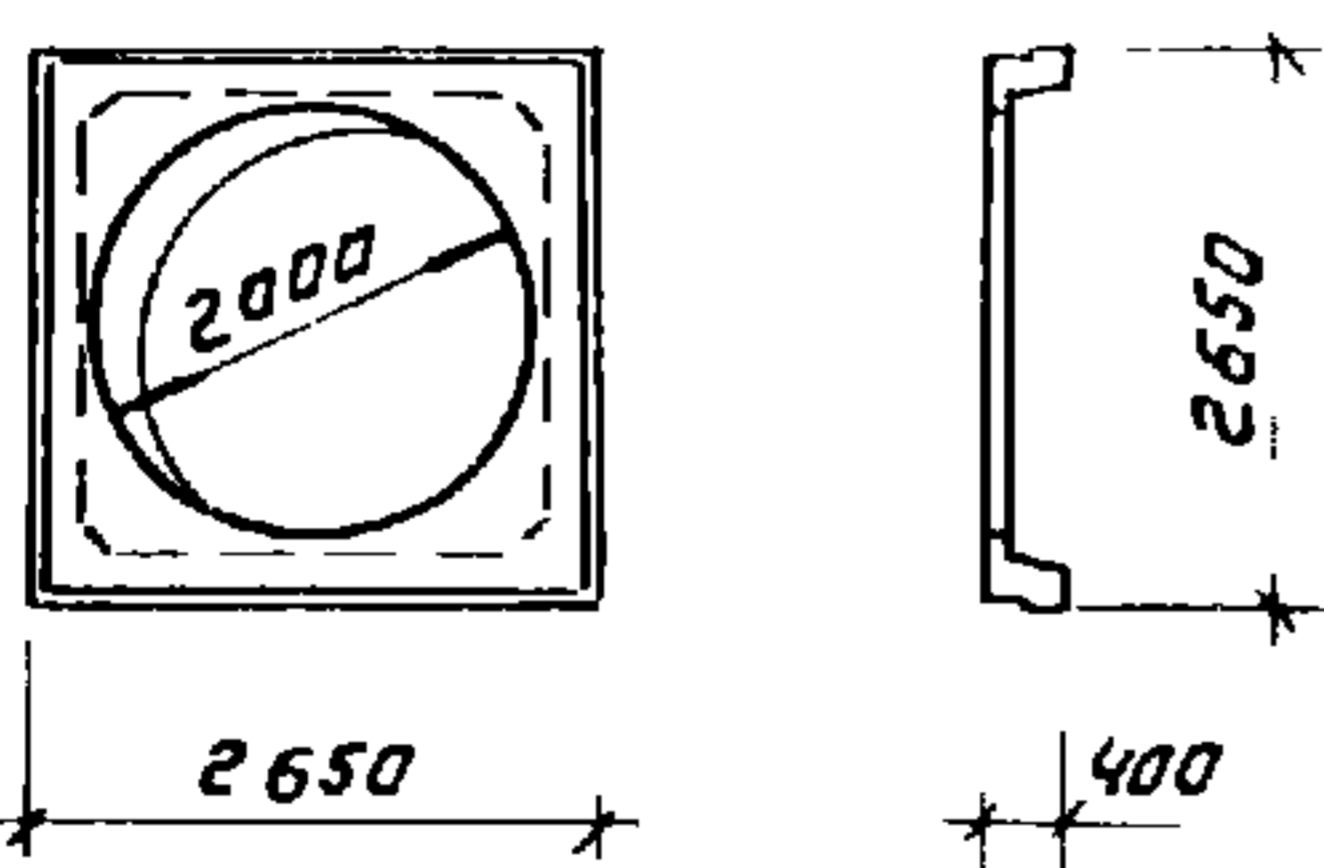
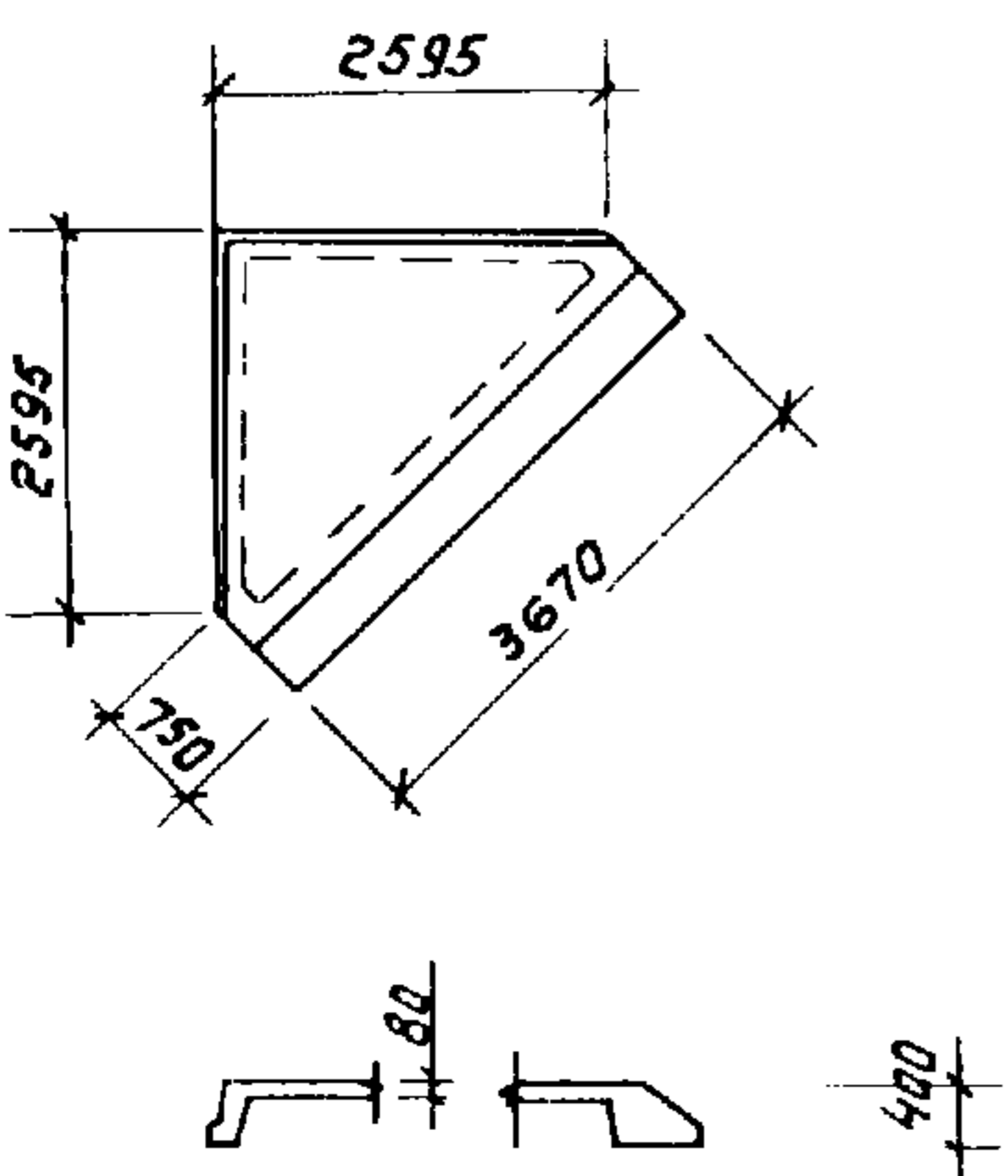
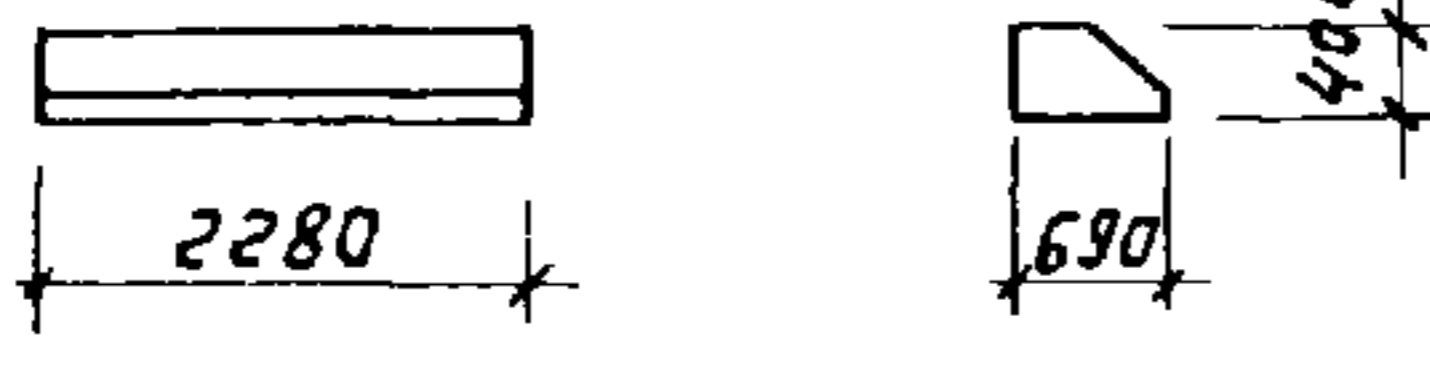
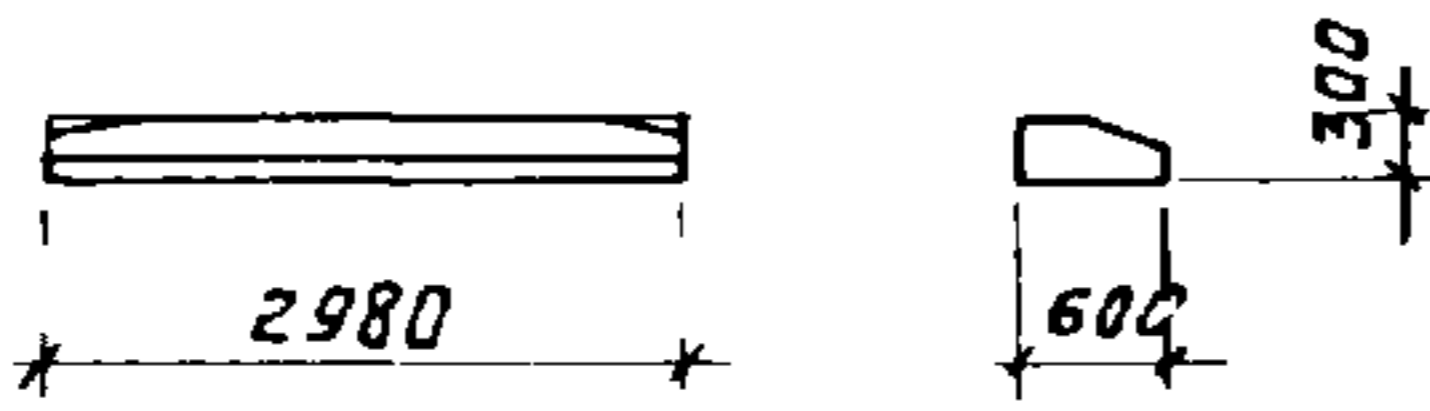
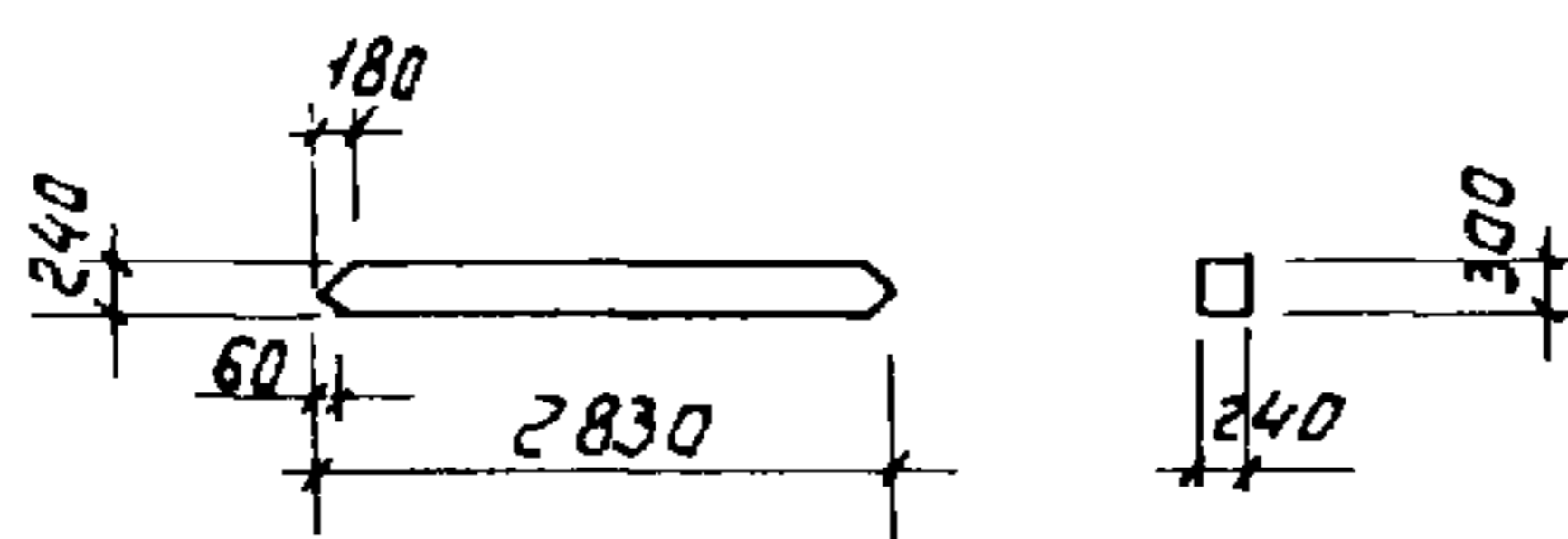
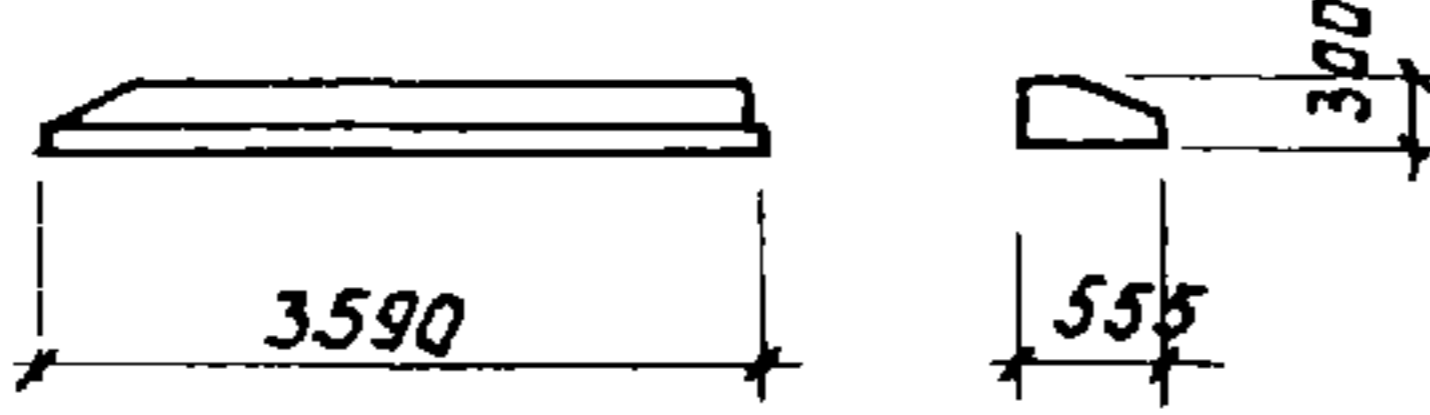
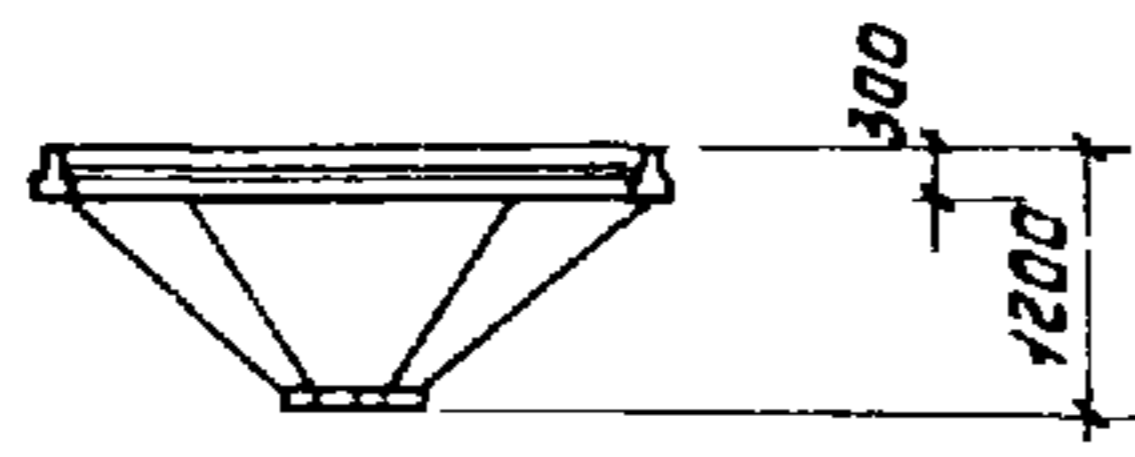
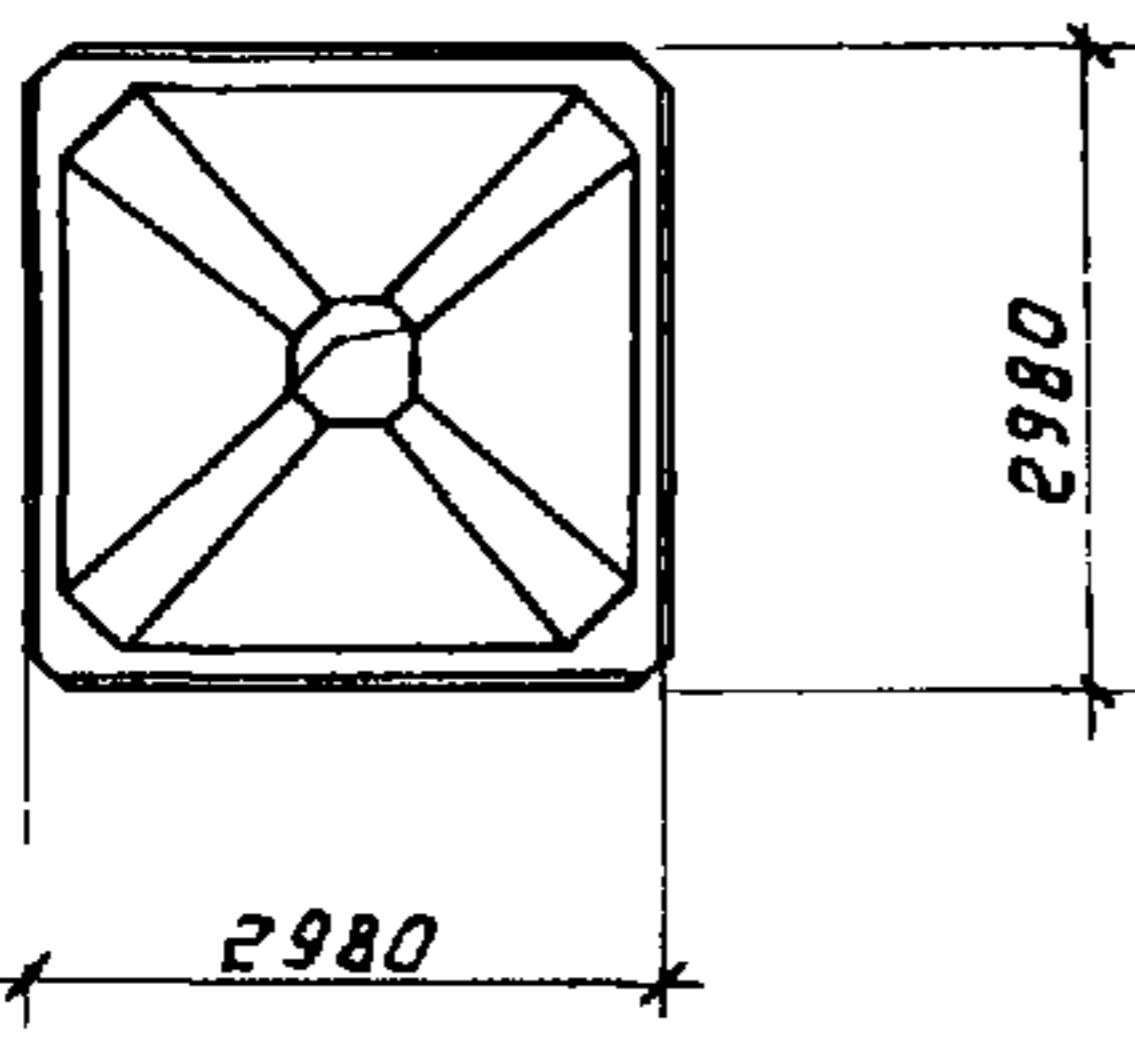
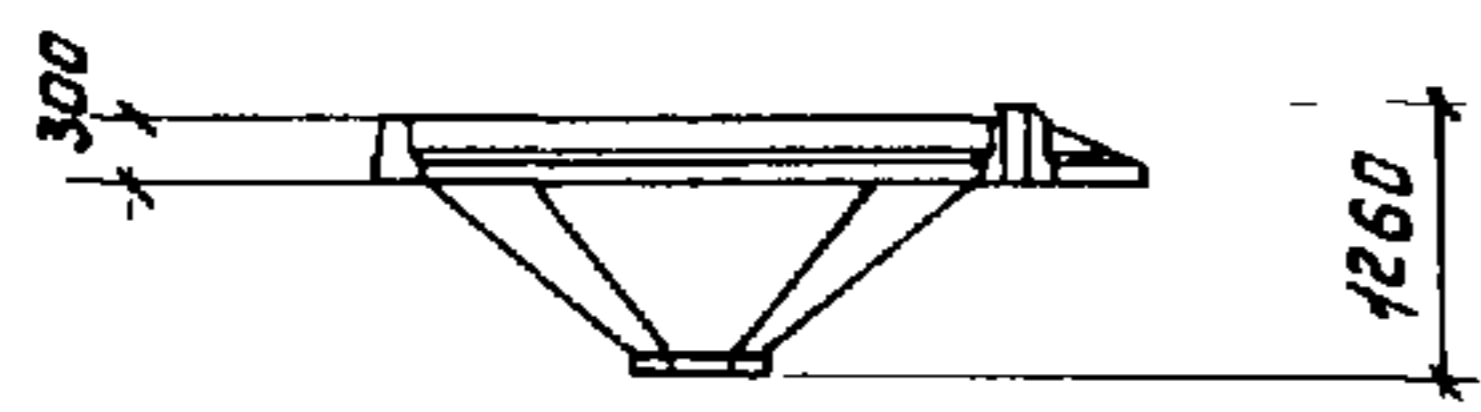
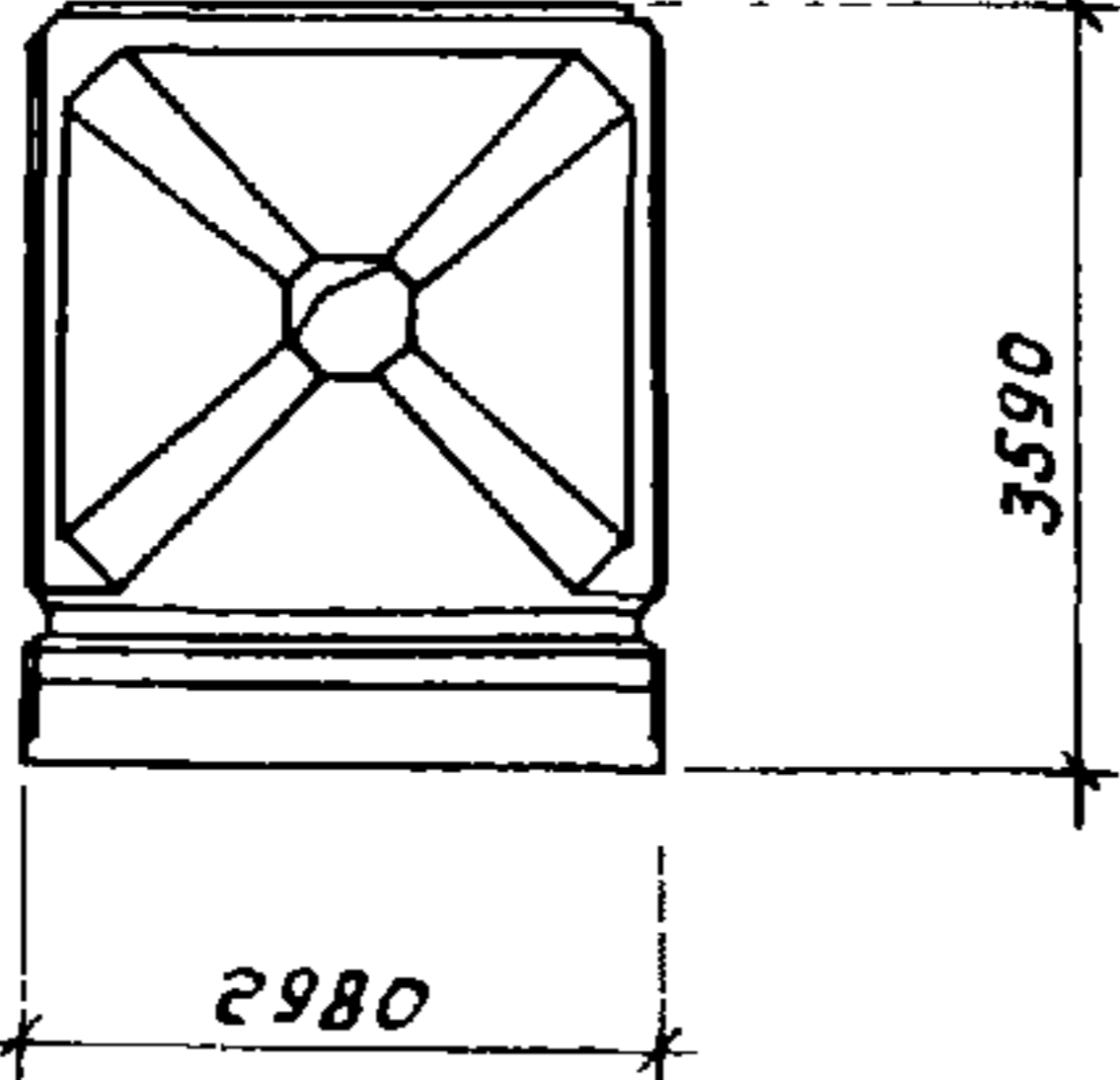


<p>СССР</p>	<p>СТРОИТЕЛЬНЫЙ КАТАЛОГ ЧАСТЬ 3 ТИПОВАЯ ДОКУМЕНТАЦИЯ НА КОНСТРУКЦИИ ИЗДЕЛИЯ И УГЛЫ ЗДАНИЙ И СООРУЖЕНИЙ</p>	<p>СТРОИТЕЛЬНЫЕ КОНСТРУКЦИИ И ИЗДЕЛИЯ Серия 3.702.1-4 Выпуск 2</p>
<p>ЦИТП</p>	<p>УНИФИЦИРОВАННЫЕ СБОРНЫЕ ЖЕЛЕЗОБЕТОННЫЕ КОНСТРУКЦИИ СИЛОСНЫХ СООРУЖЕНИЙ ПРЕДПРИЯТИЙ ПО ХРАНЕНИЮ И ПЕРЕ- РАБОТКЕ ЗЕРНА</p>	<p>УДК 725.36</p>
<p>ОКТАБРЬ 1988</p>		<p>На 2-х листах На 3-х страницах Страница I</p>

Наименование	Эскиз	Марка изделия	Класс бетона	Расход материала		Масса, т
				бетон, м ³	сталь, кг	
Капители		КАП 6.1 A=3200 B=750	22,5	1,8	153,1	4,5
		КАП 6.2 A=2800 B=950	22,5	1,9	144,2	4,8
Балка днища криволинейная		4ДК 6.1	22,5	0,75	149,6	1,9
Плиты днища		ДП 6.1	22,5	1,0	112,2	2,5
		ДП 6.2	22,5	0,93	48,1	2,3

УНИФИЦИРОВАННЫЕ СБОРНЫЕ ЖЕЛЕЗОБЕТОННЫЕ КОНСТРУКЦИИ СИЛОСНЫХ СООРУЖЕНИЙ ПРЕДПРИЯТИЙ ПО ХРАНЕНИЮ И ПЕРЕРАБОТКЕ ЗЕРНА				Строительные конструкции и изделия Серия 3.702.1-4 Выпуск 2		Лист I Страница 2	
Наименование	Эскиз	Марка изделия	Класс бетона	Расход материалов		Масса, т	
				бетон, м ³	сталь, кг		
Элементы днища		Д 6.1	22,5	0,42	14,4	1,1	
		Д 3.1	22,5	0,35	23,5	0,88	
		Д 3.2	22,5	0,19	16,6	0,48	
		Д 3.3	22,5	0,35	30,8	0,88	
Воронки	 	В 3.1	22,5	1,6	243,4	4,0	
	 	В 3.3	22,5	2,0	275,2	5,0	

УНИФИЦИРОВАННЫЕ СБОРНЫЕ ЖЕЛЕЗОБЕТОННЫЕ КОНСТРУКЦИИ СИЛОСНЫХ СООРУЖЕНИЙ ПРЕДПРИЯТИЙ ПО ХРАНЕНИЮ И ПЕРЕРАБОТКЕ ЗЕРНА				Строительные конструкции и изделия Серия 3.702.1-4 Выпуск 2		Лист 2 Страница 3
Наименование	Эскиз	Марка изделия	Класс бетона	Расход материалов		Масса, т
				бетон, м ³	сталь, кг	
Воронка		В 3.2	22,5	2,1	253,8	5,3
Д1АА	ТЕХНИЧЕСКАЯ ХАРАКТЕРИСТИКА Бетон тяжелый класса В 22,5 ГОСТ 18105-86. Арматура классов А-I, А-II, А-III по ГОСТ 5781-82 и классов ВР-I по ГОСТ 6727-81. В закладных деталях применяется прокат марки Вст3кп2 по ГОСТ 535-79. Изделия для днищ силосов армируются пространственными арматурными каркасами или отдельными стержнями.					
С2ВА	УКАЗАНИЯ ПО ПРИМЕНЕНИЮ Изделия разработаны для днищ, круглых силосов ϕ 6 м и квадратных силосов 3x3 (м). Выпуск содержит рабочие чертежи капителей, балки днища криволинейной, плит и других элементов днища, воронок. Общие указания по применению изделий даны в выпуске 0.					
	ДОПОЛНИТЕЛЬНЫЕ ДАННЫЕ					
	Пример расфировки марки изделия:					
	4ДК6.1	ДЗ.3				
	4 - длина	Д - наименование изделия - элемент днища				
	ДК - наименование изделия - балка днища криволинейная	3 - для квадратных силосов 3x3 (м)				
	6 - для круглых силосов ϕ 6 м	3 - типоразмер				
	1 - типоразмер					
	Закладные изделия и монтажные петли приняты по сериям 3.400-6/76 и 3.400-7, вып. 1.					
	Серия 3.702.1-4 вып. 0... 7 разработана взамен серии 3.702-1/79 вып. 1... 8.*					
В7ЕА	СОСТАВ ПРОЕКТНОЙ ДОКУМЕНТАЦИИ Выпуск 2. Изделия для днищ силосов. Рабочие чертежи. Объем проектных материалов - 116 А4					
В7ВА	АВТОР ПРОЕКТА ЦНИИпромзернопроект, 129823, г. Москва, И-272 ул. Трифоновская, 47 при участии НИИЖБ					
В7НА	УТВЕРЖДЕНИЕ Утверждены и введены в действие с 01.08.88 г. Госстроем СССР протоколом от 13.05.88 г. № 28					
В7КА	ПОСТАВЩИК ЦИТП, 125878, ГСП, г. Москва, А-445, ул. Смольная, 22					