

<p>СК-3</p>	<p>СТРОИТЕЛЬНЫЙ КАТАЛОГ ЧАСТЬ 3 ТИПОВАЯ ДОКУМЕНТАЦИЯ НА КОНСТРУКЦИИ, ИЗДЕЛИЯ И УЗЛЫ ЗДАНИЙ И СООРУЖЕНИЯ</p>	<p>СТРОИТЕЛЬНЫЕ КОНСТРУКЦИИ И ИЗДЕЛИЯ Серия I. 643.5-I Вып. 0, I, 2</p>
<p>ГП ЦПП</p>	<p>ПЛИТЫ ДЛИНОЙ 3 М С ДЕРЕВЯННЫМ КАРКАСОМ ДЛЯ НЕИСПОЛЬЗУЕМЫХ ЧЕРДАЧНЫХ ПЕРЕКРЫТИЙ СЕЛЬСКОХОЗЯЙСТВЕННЫХ ЗДАНИЙ</p>	<p>УДК 624.073 FGDV</p>
<p>ДЕКАБРЬ 1987</p>		<p>На 3-х листах На 5-и страницах Страница I</p>

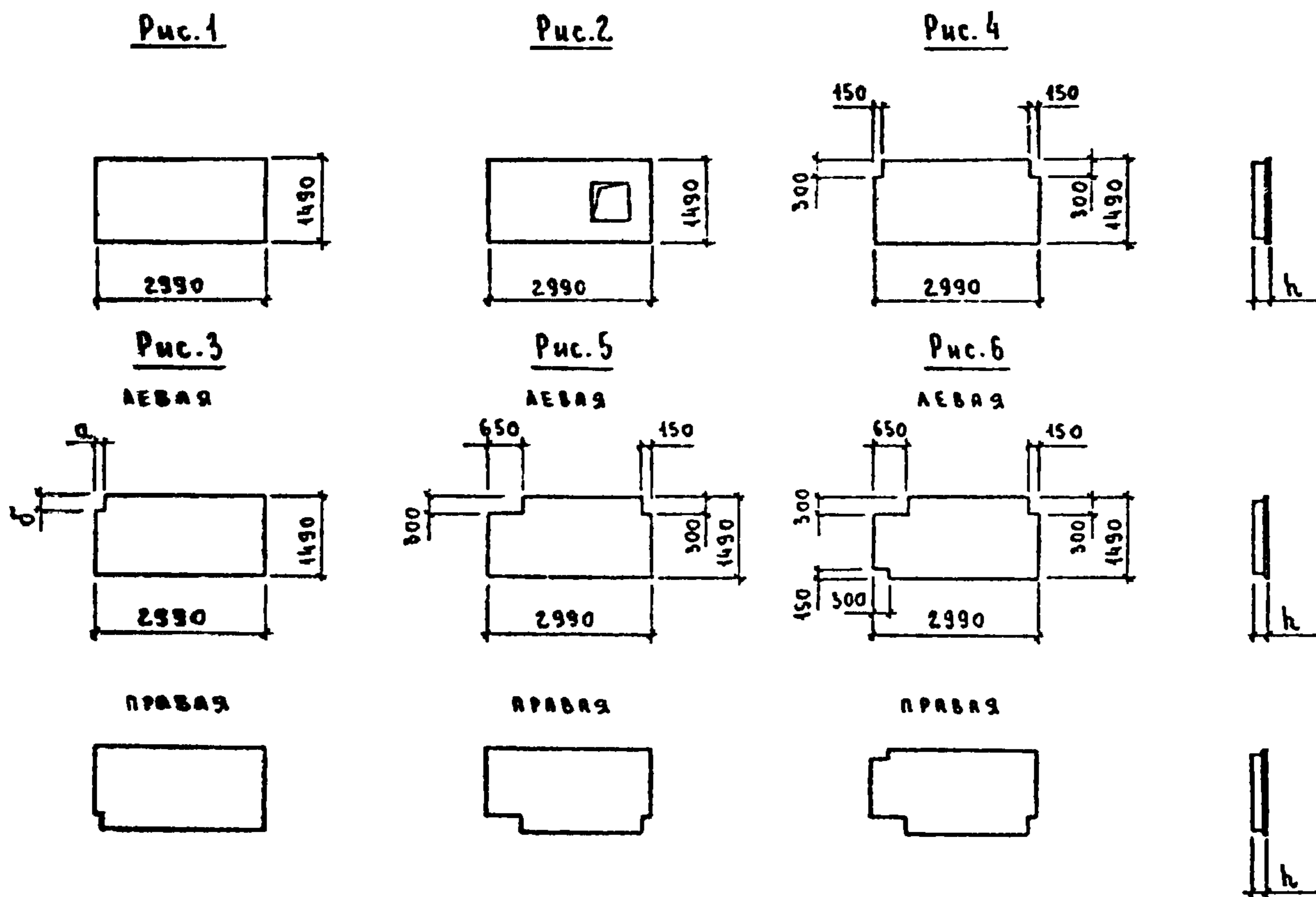


Таблица ТЕХНИЧЕСКАЯ ХАРАКТЕРИСТИКА

Плиты состоят из деревянного каркаса, нижней обшивки, выполненной из плоских асбестоцементных листов, досок или ДВП, и утеплителя. Между обшивкой и утеплителем предусмотрен пароизоляционный слой, выполняемый из полиэтиленовой пленки толщиной 0,2 мм по ГОСТ 10354-82 или одного слоя рубероида марки РМ 350. В плитах с обшивками из ДВП роль пароизоляции выполняют лакокрасочные покрытия на основе пентафталевых материалов с сопротивлением паропропусканию не менее $2,6 \text{ м}^2 \cdot \text{ч} \cdot \text{Па} / \text{мг}$ ($20 \text{ м}^2 \cdot \text{ч} \cdot \text{мм рт.ст} / \text{г}$).

В качестве утеплителя предусмотрено применение полужестких минераловатных плит на синтетическом связующем со средней плотностью 100-125 кг/м³ по ГОСТ 9573-82 или минераловатных прошивных матов со средней плотностью 75-100 кг/м³ по ГОСТ 21880-76.

ПЛИТЫ ДЛИНОЙ 3 М С ДЕРЕВЯННЫМ КАРКАСОМ
ДЛЯ НЕИСПОЛЬЗУЕМЫХ ЧЕРДАЧНЫХ ПЕРЕКРЫТИЙ
СЕЛЬСКОХОЗЯЙСТВЕННЫХ ЗДАНИЙ

СТРОИТЕЛЬНЫЕ
КОНСТРУКЦИИ
И ИЗДЕЛИЯ
Серия I. 843.5-I
Вып. 0, I, 2

Лист I
Страница 2

НОМЕНКЛАТУРА ПЛИТ С ОБЛИВКОЙ ИЗ АСБЕСТОЦЕМЕНТНЫХ ЛИСТОВ

Марка	Рис.	Размеры, мм			Расход материалов			Масса, кг
		h	a	b	древесина, м ³	минераловат- ные плиты, м ³	асбестоцемен- тные листы, м ²	
1ППА-1	1	133	—	—	0,047	0,50	4,5	158
1ППА-2		158			0,056	0,60		172
1ППА-3		183			0,065	0,70		187
1ППА-1Т		133			0,047	0,50		158
1ППА-2Т		158			0,056	0,60		172
1ППА-3Т		183			0,065	0,70		187
2ППА-1В1	2	133	—	—	0,064	0,43	3,9	150
2ППА-2В1		158			0,074	0,51		163
2ППА-3В1		183			0,086	0,59		177
2ППА-1В2		133			0,062	0,48	4,3	162
2ППА-2В2		158			0,072	0,57		176
2ППА-3В2		183			0,084	0,67		192
3ППА-1ТЛ	3	133	300	150	0,050	0,49	4,4	158
3ППА-2ТЛ		158			0,060	0,59		173
3ППА-3ТЛ		183			0,070	0,69		188
3ППА-1ТП		133			0,050	0,49		158
3ППА-2ТП		158			0,060	0,59		173
3ППА-3ТП		183			0,070	0,69		188
4ППА-1КЛ	3	133	150	300	0,050	0,49	4,4	158
4ППА-2КЛ		158			0,060	0,59		173
4ППА-3КЛ		183			0,068	0,69		187
4ППА-1КП		133			0,050	0,49		158
4ППА-2КП		158			0,060	0,59		173
4ППА-3КП		183			0,068	0,69		187
5ППА-1УЛ	5	133	650	300	0,058	0,47	4,3	157
5ППА-2УЛ		158			0,070	0,56		172
5ППА-3УЛ		183			0,082	0,66		188
5ППА-1УП		133			0,058	0,47		157
5ППА-2УП		158			0,070	0,56		172
5ППА-3УП		183			0,082	0,66		188
6ППА-1К	4	133	—	—	0,062	0,48	4,4	162
6ППА-2К		158			0,074	0,58		178
6ППА-3К		183			0,086	0,67		193
7ППА-1УЛ	5	133	—	—	0,060	0,47	4,2	157
7ППА-2УЛ		158			0,072	0,56		172
7ППА-3УЛ		183			0,082	0,66		187
7ППА-1УП		133			0,060	0,47		157
7ППА-2УП		158			0,072	0,56		172
7ППА-3УП		183			0,082	0,66		187
8ППА-1УЛ	6	133	—	—	0,062	0,46	4,2	156
8ППА-2УЛ		158			0,074	0,55		171
8ППА-3УЛ		183			0,088	0,64		187
8ППА-1УП		133			0,062	0,46		156
8ППА-2УП		158			0,074	0,55		171
8ППА-3УП		183			0,088	0,64		187

ПЛИТЫ ДЛИНОЙ 3 М С ДЕРЕВЯННЫМ КАРКАСОМ
ДЛЯ НЕИСПОЛЬЗУЕМЫХ ЧЕРДАЧНЫХ ПЕРЕКРЫТИЙ
СЕЛЬСКОХОЗЯЙСТВЕННЫХ ЗДАНИЙ

СТРОИТЕЛЬНЫЕ
КОНСТРУКЦИИ
И ИЗДЕЛИЯ
Серия Г.843, 5-1
Вып. 0; 1, 2

Лист 2

Страница 3

НОМЕНКЛАТУРА ПЛИТ С ОБЛИВКОЙ ИЗ ДОСОК

Марка	Рис.	Размеры, мм			Расход материалов		Масса, кг
		h	a	b	древесина, м ³	минераловатные плиты, м ³	
1ПД-1	1	138	—	—	0,107	0,50	110
1ПД-2		163			0,116	0,60	124
1ПД-3		188			0,126	0,70	139
1ПД-1Т		138			0,107	0,50	110
1ПД-2Т		163			0,116	0,60	124
1ПД-3Т		188			0,126	0,70	139
2ПД-1В1	2	138	—	—	0,118	0,43	108
2ПД-2В1		163			0,128	0,51	121
2ПД-3В1		188			0,140	0,59	135
2ПД-1В2		138			0,121	0,48	114
2ПД-2В2		163			0,131	0,57	128
2ПД-3В2		188			0,143	0,67	144
3ПД-1ТЛ	3	138	300	150	0,110	0,49	110
3ПД-2ТЛ		163			0,120	0,59	125
3ПД-3ТЛ		188			0,130	0,69	140
3ПД-1ТП		138			0,110	0,49	110
3ПД-2ТП		163			0,120	0,59	125
3ПД-3ТП		188			0,130	0,69	140
4ПД-1КЛ	3	138	150	300	0,110	0,49	110
4ПД-2КЛ		163			0,120	0,59	125
4ПД-3КЛ		188			0,128	0,69	139
4ПД-1КП		138			0,110	0,49	110
4ПД-2КП		163			0,120	0,59	125
4ПД-3КП		188			0,128	0,69	139
5ПД-1УЛ	3	138	650	300	0,116	0,47	111
5ПД-2УЛ		163			0,128	0,56	126
5ПД-3УЛ		188			0,140	0,66	142
5ПД-1УП		138			0,116	0,47	111
5ПД-2УП		163			0,128	0,56	126
5ПД-3УП		188			0,140	0,66	142
6ПД-1К	4	138	—	—	0,122	0,48	114
6ПД-2К		163			0,134	0,58	130
6ПД-3К		188			0,146	0,67	145
7ПД-1УЛ	5	138	—	—	0,117	0,47	112
7ПД-2УЛ		163			0,129	0,56	127
7ПД-3УЛ		188			0,139	0,66	142
7ПД-1УП		138			0,117	0,47	112
7ПД-2УП		163			0,129	0,56	127
7ПД-3УП		188			0,139	0,66	142
8ПД-1УЛ	6	138	—	—	0,119	0,46	111
8ПД-2УЛ		163			0,131	0,55	126
8ПД-3УЛ		188			0,145	0,64	142
8ПД-1УП		138			0,119	0,46	111
8ПД-2УП		163			0,131	0,55	126
8ПД-3УП		188			0,145	0,64	142

ПЛИТЫ ДЛИНОЙ 3 М С ДЕРЕВЯННЫМ КАРКАСОМ
ДЛЯ НЕИСПОЛЪЗУЕМЫХ ЧЕРДАЧНЫХ ПЕРЕКРЫТИЙ
СЕЛЬСКОХОЗЯЙСТВЕННЫХ ЗДАНИЙ

СТРОИТЕЛЬНЫЕ
КОНСТРУКЦИИ
И ИЗДЕЛИЯ
Серия I. 843.5-I
Вып. 0, I, 2

Лист 2
Страница 4

НОМЕНКЛАТУРА ПЛИТ С ОБЛИВКОЙ ИЗ ДРЕВЕСНОВОЛОКНИСТЫХ ПЛИТ

Марка	Рис.	Размеры, мм			Расход материалов			Масса, кг
		h	a	b	древесина, м ³	минераловат- ные плиты, м ³	древесноволок- нистые плиты, м ²	
1ПВ-1	1	133	—	—	0,047	0,50	4,5	III
1ПВ-2		158			0,056	0,60		I25
1ПВ-3		183			0,065	0,70		I40
1ПВ-1Т		133			0,047	0,50		III
1ПВ-2Т		158			0,056	0,60		I25
1ПВ-3Т		183			0,065	0,70		I40
2ПВ-1В1	2	133	—	—	0,064	0,43	3,9	I08
2ПВ-2В1		158			0,074	0,51		I21
2ПВ-3В1		183			0,086	0,59		I35
2ПВ-1В2		133			0,062	0,48	4,3	I15
2ПВ-2В2		158			0,072	0,57		I29
2ПВ-3В2		183			0,084	0,67		I45
3ПВ-1ТЛ	3	133	300	150	0,050	0,49	4,4	III
3ПВ-2ТЛ		158			0,060	0,59		I26
3ПВ-3ТЛ		183			0,070	0,69		I41
3ПВ-1ТП		133			0,050	0,49		III
3ПВ-2ТП		158			0,060	0,59		I26
3ПВ-3ТП		183			0,070	0,69		I41
4ПВ-1КЛ	3	133	150	300	0,050	0,49	4,4	III
4ПВ-2КЛ		158			0,060	0,59		I26
4ПВ-3КЛ		183			0,068	0,69		I40
4ПВ-1КП		133			0,050	0,49		III
4ПВ-2КП		158			0,060	0,59		I26
4ПВ-3КП		183			0,068	0,69		I40
5ПВ-1УЛ	5	133	650	300	0,058	0,47	4,3	I12
5ПВ-2УЛ		158			0,070	0,56		I27
5ПВ-3УЛ		183			0,082	0,66		I43
5ПВ-1УП		133			0,058	0,47		I12
5ПВ-2УП		158			0,070	0,56		I27
5ПВ-3УП		183			0,082	0,66		I43
6ПВ-1К	4	133	—	—	0,062	0,48	4,4	I16
6ПВ-2К		158			0,074	0,58		I32
6ПВ-3К		183			0,086	0,67		I47
7ПВ-1УЛ	5	133	—	—	0,060	0,47	4,2	I13
7ПВ-2УЛ		158			0,072	0,56		I28
7ПВ-3УЛ		183			0,082	0,66		I43
7ПВ-1УП		133			0,060	0,47		I13
7ПВ-2УП		158			0,072	0,56		I28
7ПВ-3УП		183			0,082	0,66		I43
8ПВ-1УЛ	6	133	—	—	0,062	0,46	4,2	I12
8ПВ-2УЛ		158			0,074	0,55		I27
8ПВ-3УЛ		183			0,088	0,64		I43
8ПВ-1УП		133			0,062	0,46		I12
8ПВ-2УП		158			0,074	0,55		I27
8ПВ-3УП		183			0,088	0,64		I43

<p>ПЛИТЫ ДЛИНОЙ 3 м С ДЕРЕВЯННЫМ КАРКАСОМ ДЛЯ НЕИСПОЛЬЗУЕМЫХ ЧЕРДАЧНЫХ ПЕРЕКРЫТИЙ СЕЛЬСКОХОЗЯЙСТВЕННЫХ ЗДАНИЙ</p>	<p>СТРОИТЕЛЬНЫЕ КОНСТРУКЦИИ И ИЗДЕЛИЯ Серия I.843.5-I Вып.0, I, 2</p>	<p>Лист 3 Страница 5</p>
<p>С2ВА УКАЗАНИЯ ПО ПРИМЕНЕНИЮ</p> <p>Плиты предназначены для чердачных перекрытий одноэтажных производственных сельскохозяйственных зданий с неиспользуемыми чердаками и кровлей из волнистых асбестоцементных листов или других кровельных листовых материалов. Плиты применяются в одноэтажных одно- и многопролетных зданиях.</p> <p>Плиты могут применяться в чердачных перекрытиях сельскохозяйственных зданий II и III класса ответственности с влажностью воздуха внутри помещений не ниже 45% и не выше 75%, возводимых и эксплуатируемых в районах с сейсмичностью не более 6 баллов.</p> <p>Требуемая минимально необходимая толщина утеплителя принимается в зависимости от расчетной температуры наружного воздуха в районе строительства и температурно-влажностных условий эксплуатации помещений.</p> <p>Плиты подразделяются на 8 типов:</p> <ol style="list-style-type: none"> 1 - плита рядовая, 2 - плита с отверстием для пропуска коммуникаций, 3 - плита торцовая у колонны фахверка, 4 - плита крайнего ряда при шаге колонны 6 м, 5 - плита угловая при шаге колонны 6 м, 6 - плита крайнего ряда при шаге колонны 3 м, 7 - плита угловая при шаге колонны 3 м, 8 - то же, у колонны фахверка. <p>Предел огнестойкости - менее 0,25 часа.</p> <p>И1ВД РАСЧЕТНАЯ ТЕМПЕРАТУРА НАРУЖНОГО ВОЗДУХА - С2БВ ИНЖЕНЕРНО-ГЕОЛОГИЧЕСКИЕ УСЛОВИЯ - обычные - до минус 50°С С2ВQ СТЕПЕНЬ АГРЕССИВНОСТИ СРЕДЫ - неагрессивная, слабоагрессивная</p> <p style="text-align: center;">Д О П О Л Н И Т Е Л Ь Н Ы Е Д А Н Н Ы Е</p> <p>Расшифровка марки плиты: X IIIA-XAA-AX</p> <p>I...8 - порядковый номер типа изделия III - вид изделия (плита чердачного перекрытия) A - материал обшивки: A - асбестоцемент, Д - доски, В - ДВП</p> <p>XAA - конструктивная характеристика изделия: I, 2, 3 - порядковый номер толщины плиты; TKY - местоположение плиты в здании: в торце или у колонны, угловая; В - для пропуска вентилятора; П и Л - правое или левое исполнение</p> <p>AX - тип утеплителя (П - минераловатные плиты, М - минераловатные маты) и его толщина (в см)</p> <p>Разработанные карты технического уровня и качества продукции распространяет Гипро-нисельхоз.</p> <p>Данная серия разработана взамен серий I.865-2 вып.2 и I.865-6 вып.1,2 в части плит подвесных потолков</p> <p>В7ЕА СОСТАВ ПРОЕКТНОЙ ДОКУМЕНТАЦИИ</p> <p>Выпуск 0 - Указания по применению Выпуск I - Плиты с обшивками из асбестоцемента, досок, ДВП. Технические условия. Рабочие чертежи Выпуск 2 - Составные части плит. Рабочие чертежи</p> <p>Объем проектных материалов, приведенных к формату А4, - 159 форматок</p> <p>В7ВА АВТОР ПРОЕКТА Гипронисельхоз, I2I002, Москва, М.Могильцевский пер., 3</p> <p>В7НА УТВЕРЖДЕНИЕ утверждены Главным управлением проектирования Госстроя СССР, протокол от 26.08.87г. № 55; введены в действие с 01.01.88г.</p> <p>В7КА ПОСТАВЩИК Государственное предприятие - Центр проектной продукции массового применения (ГП ЦПП), 127238, Москва, Дмитровское ш.,46, корп. 2</p> <p style="text-align: right;">Инв. № 22482 Катал.л.№ 059006</p>		