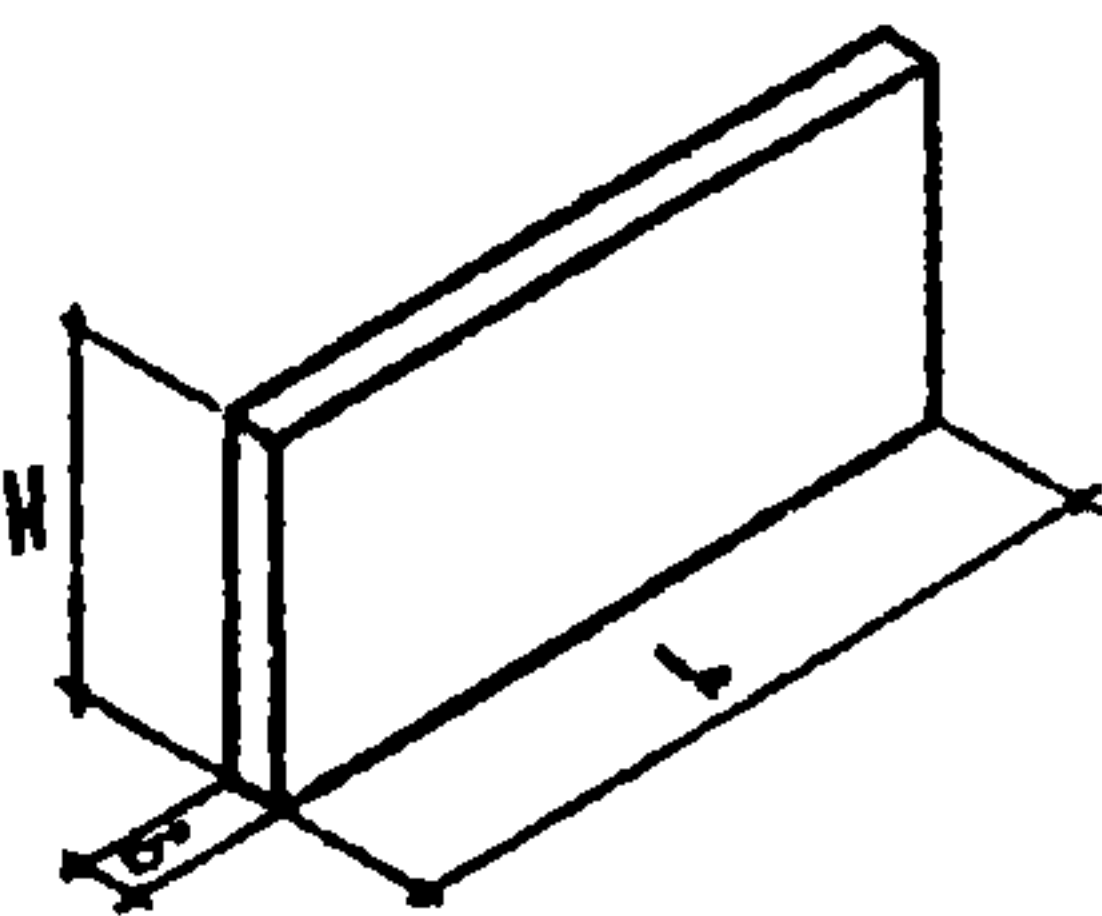
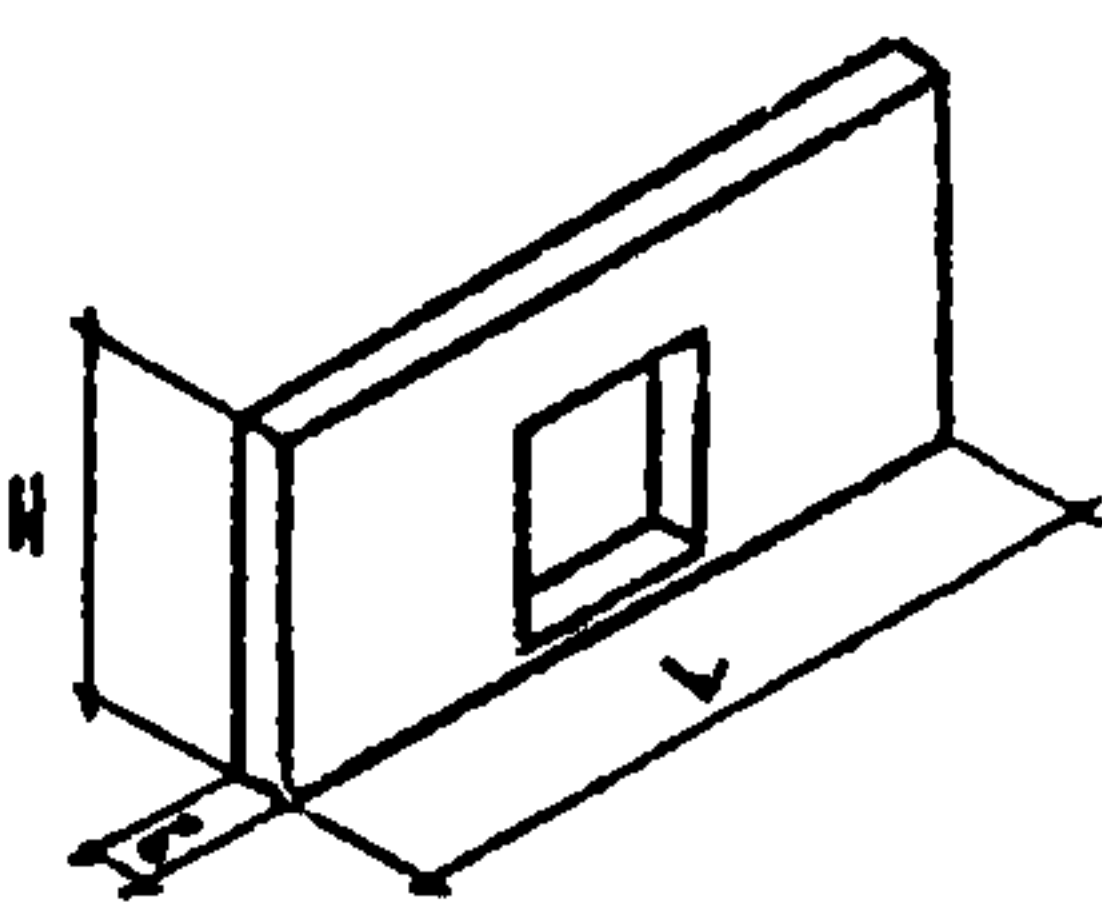
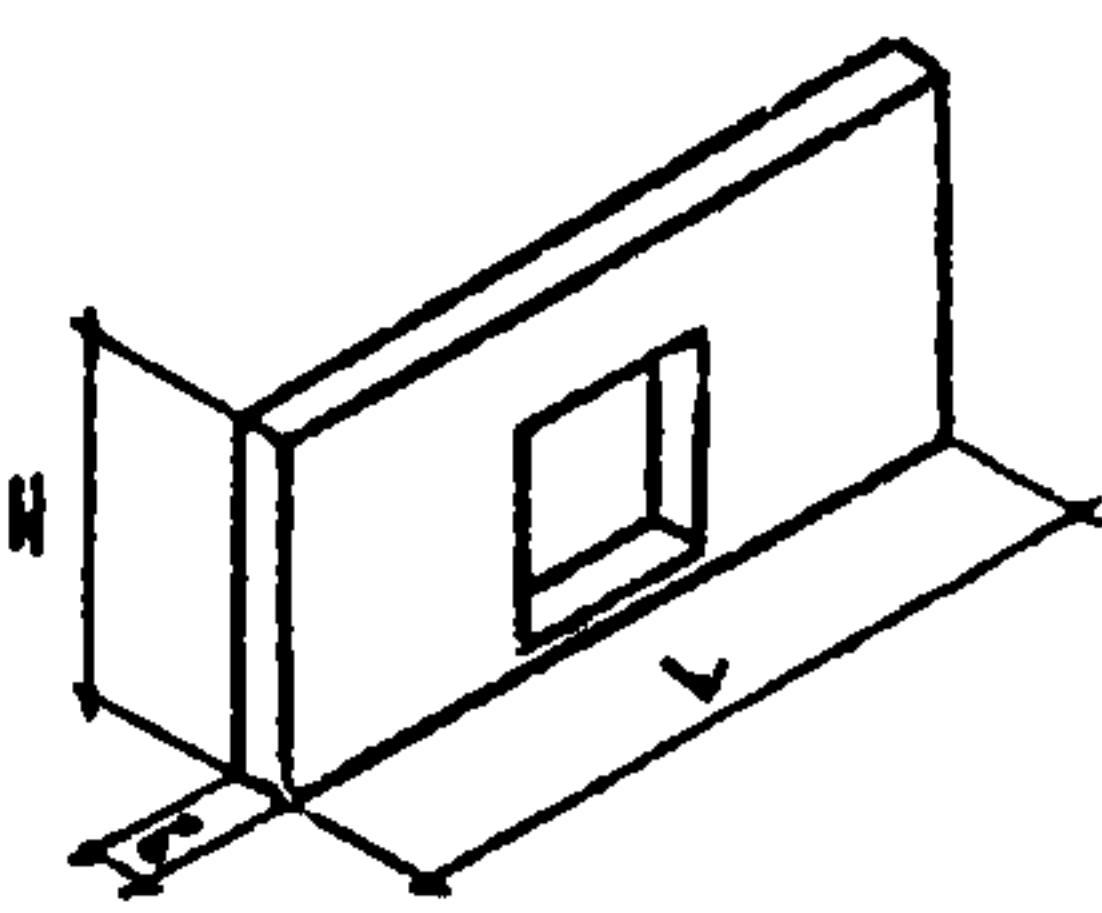
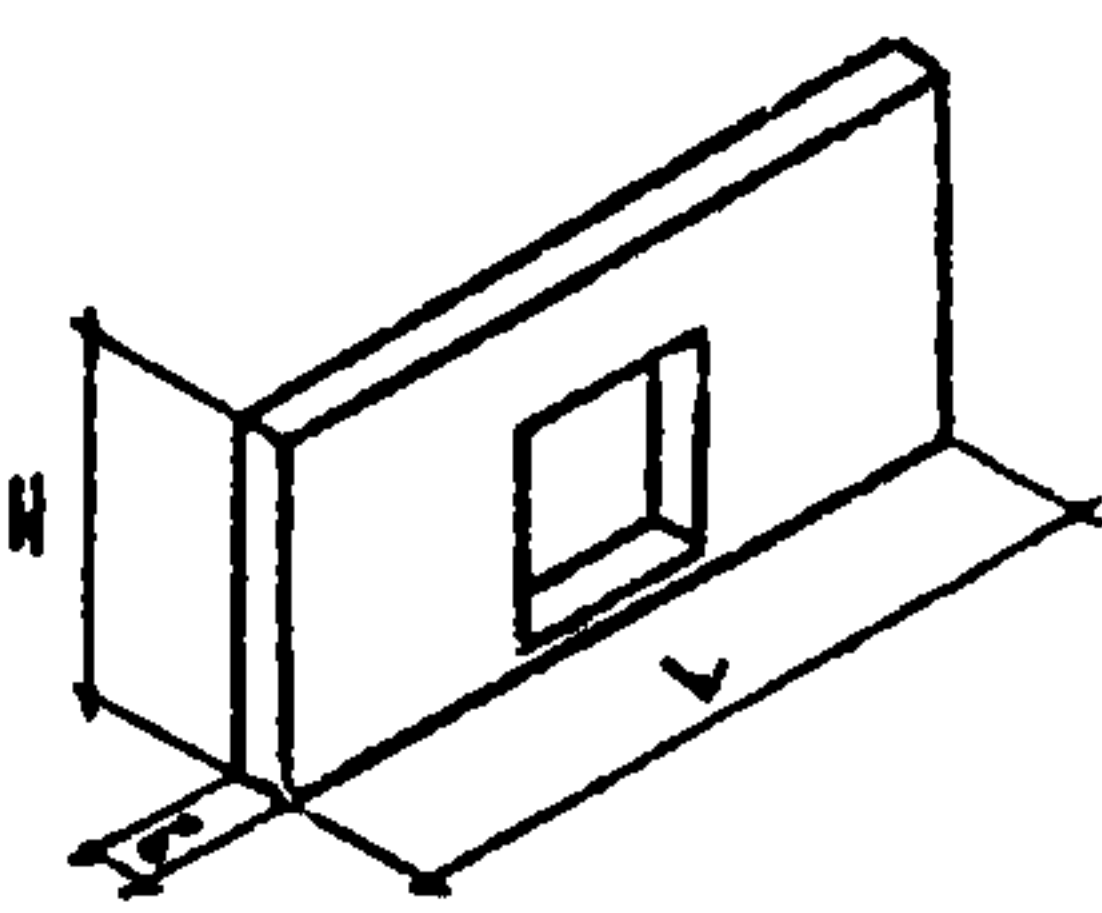
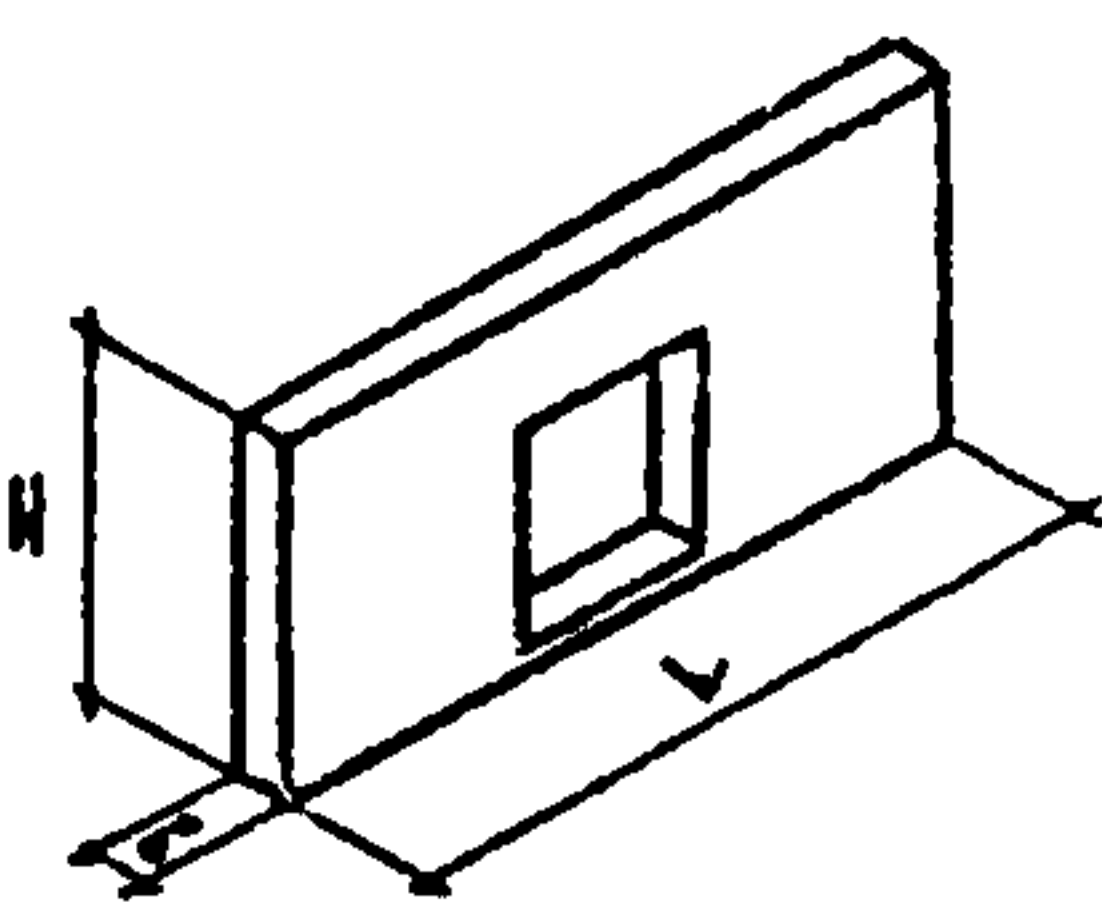


СК-3	СТРОИТЕЛЬНЫЙ КАТАЛОГ ЧАСТЬ 3 ТИПОВАЯ ДОКУМЕНТАЦИЯ НА КОНСТРУКЦИИ, ИЗДЕЛИЯ И УЗЛЫ ЗДАНИЙ И СООРУЖЕНИЙ	СТРОИТЕЛЬНЫЕ КОНСТРУКЦИИ И ИЗДЕЛИЯ Серия 1.832-4 Вып. 2 УДК 691.022-413
ГП ЦПП	ОГРАЖДАЮЩИЕ КОНСТРУКЦИИ НА ДЕРЕВЯННОМ КАРКАСЕ ДЛЯ МАССОВОГО ПОТОЧНОГО МЕХАНИЗИРОВАННОГО ПРО- ИЗВОДСТВА ДЛЯ СЕЛЬСКОХОЗЯЙСТВЕННЫХ ЗДАНИЙ	МПСВ
Декабрь 1975		На I-ой странице

Марка изделия	Эскиз	Размеры, мм	Нормативный скоростной напор ветра, в кг/м ²	Расход материалов	Дерева - м ³	Фанера - м ²	Минераловатные плиты - м ²	Масса кгс
ФСДИ-311		136	590	0,0239	3,52	0,125	44	
ФСДИ-312		156		0,0331		0,156	47	
ФСДИ-313		176		0,0381		0,187	56	
ФСДИ-314		186		0,0396		0,218	58	
ФСДИ-321		136	890 2980	0,0435	5,32	0,180	65	
ФСДИ-322		156		0,0501		0,226	69	
ФСДИ-323		176		0,0573		0,270	83	
ФСДИ-324		186		0,0598		0,316	87	
ФСДИ-331		136	1490	0,0611	45	0,320	94	
ФСДИ-332		156		0,0701		0,400	111	
ФСДИ-333		176		0,0801		0,480	132	
ФСДИ-334		186		0,0835		0,560	139	
ФСДИ-07-321	Стеновая панель с отверстием 	136	890	0,0448	2980	0,140	60	
ФСДИ-07-322		156		0,0518		0,170	62	
ФСДИ-07-323		176		0,0593		0,208	75	
ФСДИ-07-324		186		0,0611		0,242	77	
ФСДИ-07-331		136	1490	0,0721	7,78	0,260	102	
ФСДИ-07-332		156		0,0822		0,330	103	
ФСДИ-07-333		176		0,0950		0,400	130	
ФСДИ-07-334		186		0,0995		0,470	136	

А Н Н О Т А Ц И Я

Вентилируемые стеновые панели предназначены для животноводческих и птицеводческих зданий с горизонтальной разрезкой стен. Панели запроектированы на деревянном каркасе с обшивкой из фанерных листов. В качестве утеплителя приняты полужесткие минераловатные плиты с объемным весом 100 кгс/м³. Толщина утеплителя принимается переменной в зависимости от параметров относительной влажности и температур наружного и внутреннего воздуха. Панели разработаны для зданий с относительной влажностью внутреннего воздуха не более 75 %, возводимых в I-III районах по скоростному напору ветра.

СОСТАВ ПРОЕКТНОЙ ДОКУМЕНТАЦИИ

Выпуск 2. Стеновые панели длиной 3 м с фанерными обшивками. Рабочие чертежи.

Объем проектных материалов, приведенных к формату А4 - 56 форматок

АВТОР ПРОЕКТА ЦНИИЭПсельстрой, 143360, г. Апрелевка - 2, Московской обл., ул. Апрелевская, 65

УТВЕРЖДЕНИЕ Утверждены 12.XII.74 г. протокол № 78 ИТС Минсельстроя СССР от 27.XI-74 г. по согласованию с Отделом типового проектирования и организации проектно-исследовательских работ Госстроя СССР (письмо № 2/3-385 от 26.XI-74 г.)

ПОСТАВЩИК ЦНИИЭПсельстрой, 143360, г. Апрелевка - 2, Московской обл., ул. Апрелевская, 65

Инв. №
Катал. л. № 034078 и