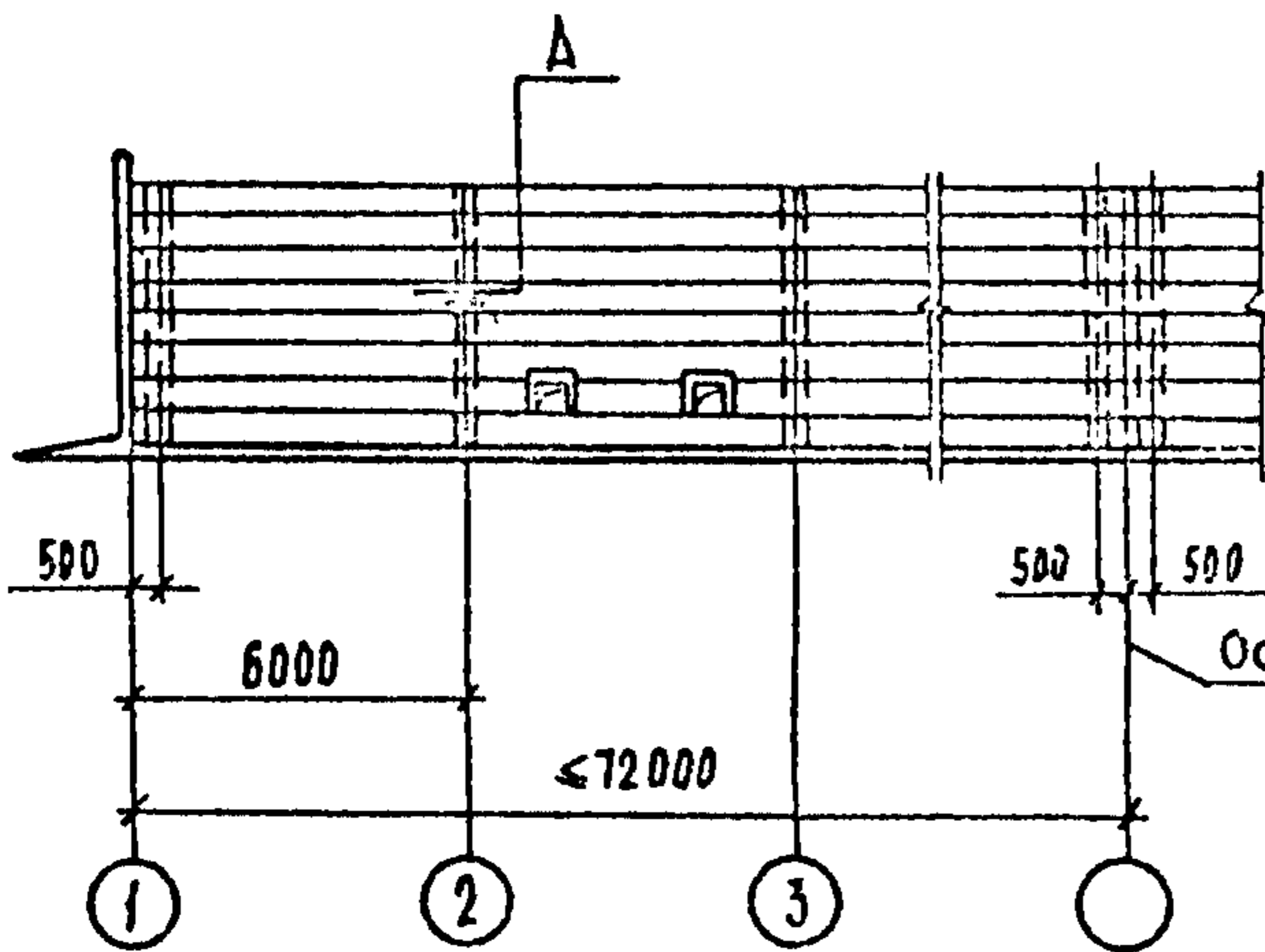
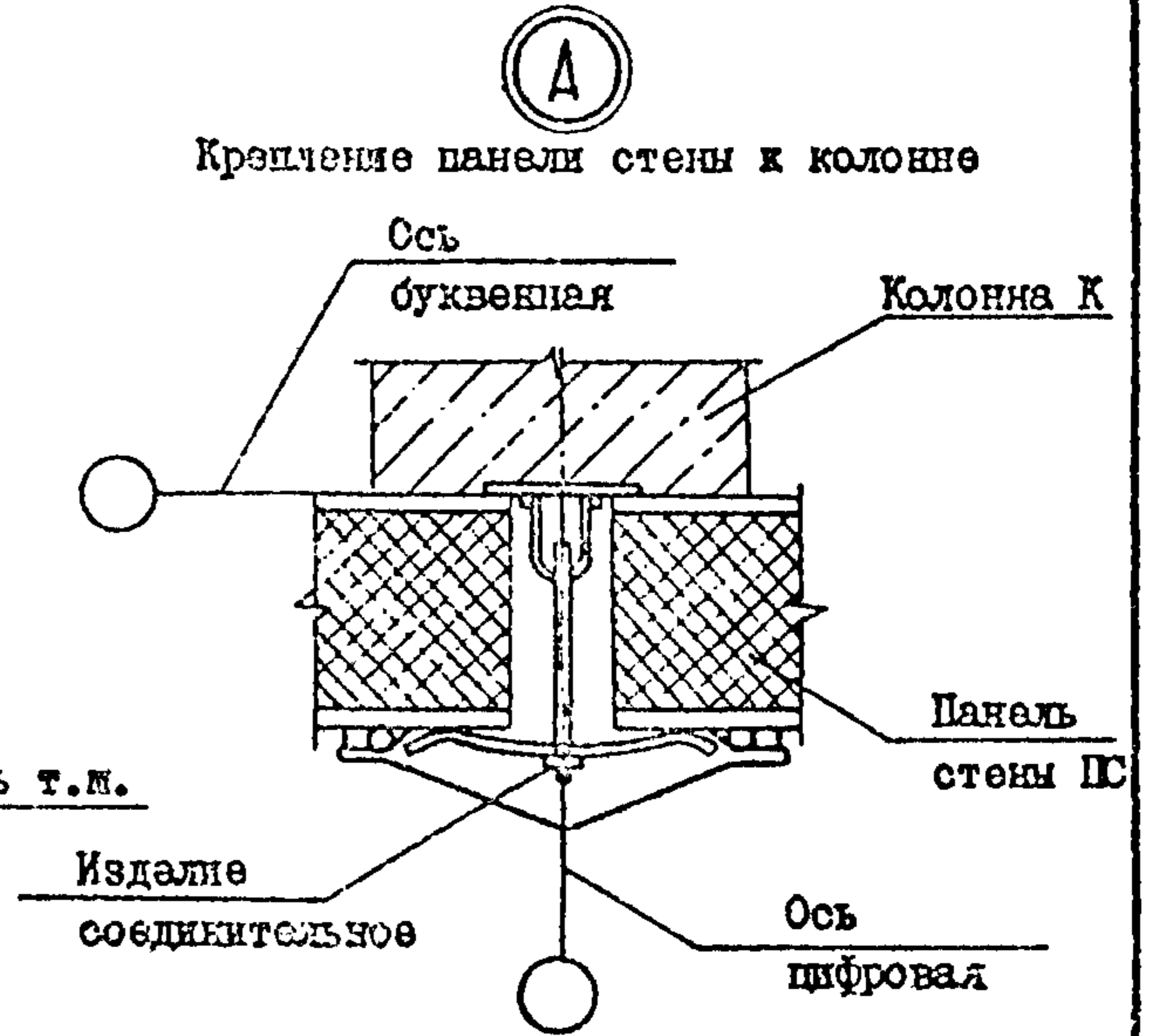


<p><b>СК-3</b></p>	<p>СТРОИТЕЛЬНЫЙ КАТАЛОГ                  ЧАСТЬ 3                  ТИПОВАЯ ДОКУМЕНТАЦИЯ НА КОНСТРУКЦИИ,                  ИЗДЕЛИЯ И УЗЛЫ ЗДАНИЙ И СООРУЖЕНИЙ</p>	<p>СТРОИТЕЛЬНЫЕ                  КОНСТРУКЦИИ И                  ИЗДЕЛИЯ                  Серия I.832.8-12                  Вып. I, 2                  УДК 69.022.322</p>
<p><b>ГП                  ЦПП</b></p>	<p>СТЕНЫ ГОРИЗОНТАЛЬНОЙ РАЗРЕЗКИ                  ИЗ АСБЕСТОЦЕМЕННЫХ ЭКСТРУЗИОННЫХ ПАНЕЛЕЙ                  ДЛЯ ЗДАНИЙ СЕЛЬСКОХОЗЯЙСТВЕННЫХ ПРЕДПРИЯТИЙ</p>	<p><b>FEOM</b></p>
<p>АВГУСТ  <b>1987</b></p>		<p>На I-ом листе                  На 2-х страницах                  Страница I</p>

Пример схемы расположения панелей  
 продольных стен



Крепление панели стены к колонне



**ДАТА ТЕХНИЧЕСКАЯ ХАРАКТЕРИСТИКА**

Серия I.832.8-12 содержит рабочие чертежи стен горизонтальной разрезки из асбестоцементных экструзионных панелей для сельскохозяйственных зданий.

Сопряжение асбестоцементных экструзионных панелей к несущим конструкциям осуществляется с помощью соединительных изделий.

Стены разработаны для зданий, решаемых в следующих конструкциях:

I.000.8-1 "Панели (плиты) асбестоцементные экструзионные для стен покрытий и перегородок зданий различного назначения";

I.832.1-2, вып. 0-1 и 1 "Колонны железобетонные для сельскохозяйственных производственных зданий";

I.860-5, вып. 2 "Стальные конструкции покрытий сельскохозяйственных зданий".

Кроме того, в серии I.832.8-12 разработаны доборные асбестоцементные экструзионные панели для решения примыкания в местах установки дверей, ворот и для торцов.

СТЕНЫ ГОРИЗОНТАЛЬНОЙ РАЗРЕЗКИ  
ИЗ АСБЕСТОЦЕМЕНТНЫХ ЭКСТРУЗИОННЫХ ПАНЕЛЕЙ  
ДЛЯ ЗДАНИЙ СЕЛЬСКОХОЗЯЙСТВЕННЫХ ПРЕДПРИЯТИЙ

СТРОИТЕЛЬНЫЕ  
КОНСТРУКЦИИ И  
ИЗДЕЛИЯ  
Серия I.832.8-12  
Вып. I, 2

Лист I  
Страница 2

**С28А** УКАЗАНИЯ ПО ПРИМЕНЕНИЮ

Стены горизонтальной разрезки глухие, с отверстиями и с ленточным остеклением разработаны для одноэтажных, однопролетных, отапливаемых сельскохозяйственных зданий с высотой этажа 2,4; 2,7 и 3,0 м, с шагом несущих конструкций 6 м, с относительной влажностью внутреннего воздуха в помещениях не менее 45 % и не более 75 %.

Стены относятся к конструкциям с пределом огнестойкости 0,5 часа и пределом распространения огня, равным нулю, и могут применяться в зданиях I степени огнестойкости.

**Г30В** СКОРОСТНОЙ НАПОР ВЕТРА -  $\frac{55 \text{ кгс/м}^2}{0,54 \text{ кПа}}$

**Г28В** СТЕПЕНЬ АГРЕССИВНОСТИ СРЕДЫ - слабо-и среднеагрессивная

**Н18В** РАСЧЕТНАЯ ТЕМПЕРАТУРА НАРУЖНОГО ВОЗДУХА  
- минус 50°C

ДОПОЛНИТЕЛЬНЫЕ ДАННЫЕ

Настоящую серию рассматривать совместно с серией I.000.8-I.

Настоящая серия разработана взамен серии I.830.8-2, вып. I и 2.

**В7ЕА** СОСТАВ ПРОЕКТНОЙ ДОКУМЕНТАЦИИ

Выпуск I. Стены. Рабочие чертежи.

Выпуск 2. Изделия соединительные. Рабочие чертежи.

Объем проектных материалов, приведенных к формату А4 - 152 листа

**В7ВА** АВТОР ПРОЕКТА ЦНИИЭПсельстрой, I43360, г. Апрелевка - 2, Московской обл., ул. Апрелевская, 65 с участием ЦНИИСКА им. Кучеренко

**В7НА** УТВЕРЖДЕНИЕ одобрены Главным управлением проектирования Госстроя СССР, протокол от 05.02.87 № 10, введен в действие с 01.03.87

**В7КА** ПОСТАВЩИК Государственное предприятие — Центр проектной продукции массового применения (ГП ЦПП), 127238, Москва, Дмитровское ш., 46, корп. 2

Инв. № 22142

Катал. л. № 058023