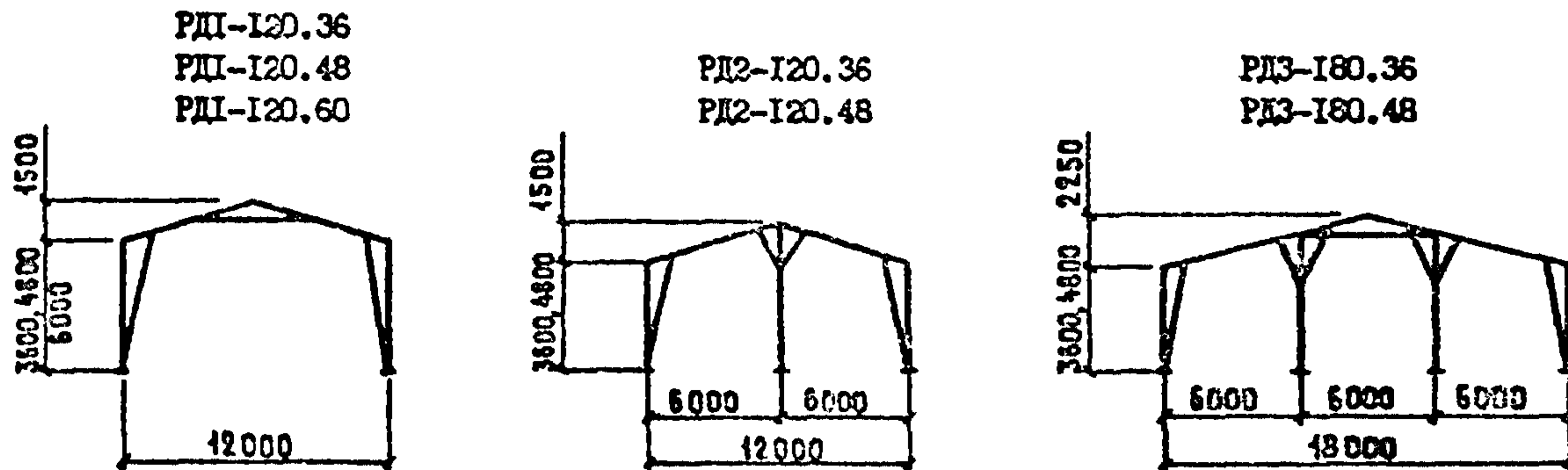


<b>СК-3</b>	<b>СТРОИТЕЛЬНЫЙ КАТАЛОГ</b> <b>Часть 3</b> ТИПОВАЯ ДОКУМЕНТАЦИЯ НА КОНСТРУКЦИИ, ИЗДЕЛИЯ И УЗЛЫ ЗДАНИЙ И СООРУЖЕНИЙ	Строительные конструкции и изделия Серия I.820.5-2 вып. I
<b>ГП ЦПП</b>	КОНСТРУКЦИИ И УЗЛЫ СКЛАДСКИХ СЕЛЬСКОХОЗЯЙСТВЕННЫХ ЗДАНИЙ ИЗ ЦЕЛЬНОЙ ДРЕВЕСИНЫ	УДК 624.011.1
АПРЕЛЬ <b>1988</b>		На I-ом листе На I-й странице Страница I

**D1AA ТЕХНИЧЕСКАЯ ХАРАКТЕРИСТИКА**

Несущие конструкции приняты из круглого и пиленого леса. Круглый лес по ГОСТ 9463-72, пиленый по ГОСТ 8486-66. Каркасы решены в двух вариантах: рамным и стоечно-балочным. Устойчивость каркаса здания в поперечном направлении обеспечивается подкосной системой, а в продольном направлении - постановкой связевых деревянных бревен по стойкам каркаса и покрытию в торцовых и связевых секциях. Шаг стоек каркаса - 3 м. Степень огнестойкости зданий - IV и V

**G2BA УКАЗАНИЯ ПО ПРИМЕНЕНИЮ**

Серия предназначена для использования при типовом проектировании складских сельскохозяйственных зданий (зерноскладов, сараев для сена, складов минеральных удобрений). Отражающие кровельные и стеновые материалы из asbestosцементных волнистых листов (ГОСТ 16233-77). Область применения - многолесные районы страны.

**J30B СКОРОСТНОЙ НАПОР ВЕТРА** -  $\frac{55 \text{ кгс/м}^2}{0,54 \text{ кПа}}$

**J31B ВЕС СНЕГОВОГО ПОКРОВА** -  $\frac{100 \text{ кгс/м}^2}{1,0 \text{ кПа}}$

**G2BE ИНЖЕНЕРНО-ГЕОЛОГИЧЕСКИЕ УСЛОВИЯ** - обычные

**G2BQ СТЕПЕНЬ АГРЕССИВНОСТИ СРЕДЫ** - неагрессивная, слабо- и среднеагрессивная

**B7BA СОСТАВ ПРОЕКТНОЙ ДОКУМЕНТАЦИИ**

Выпуск I. Материалы для проектирования. Рабочие чертежи.  
Объем проектных материалов, приведенных к формату А4 - 84 формата.

**B7BA АВТОР ПРОЕКТА** Гипроиссельхоз, 121002, Москва, М. Могильцевский пер., 3 при участии ЦНИИСК им. Кучеренко.

**B7BA УТВЕРЖДЕНИЕ** Одобрены для применения Госагропромом СССР, письмо № 804-48/1763 от 28.08.87 г.

Введены в действие институтом Гипроиссельхоз, приказ от 02.12.87 № 285-п с 01.01.88.

**B7BA ПОСТАВЩИК** Государственное предприятие - Центр проектной продукции массового применения (ГП ЦПП), 127238, Москва, Дмитровское ш., 46, корп. 2

Изв. № 22841

Катал. № 060777