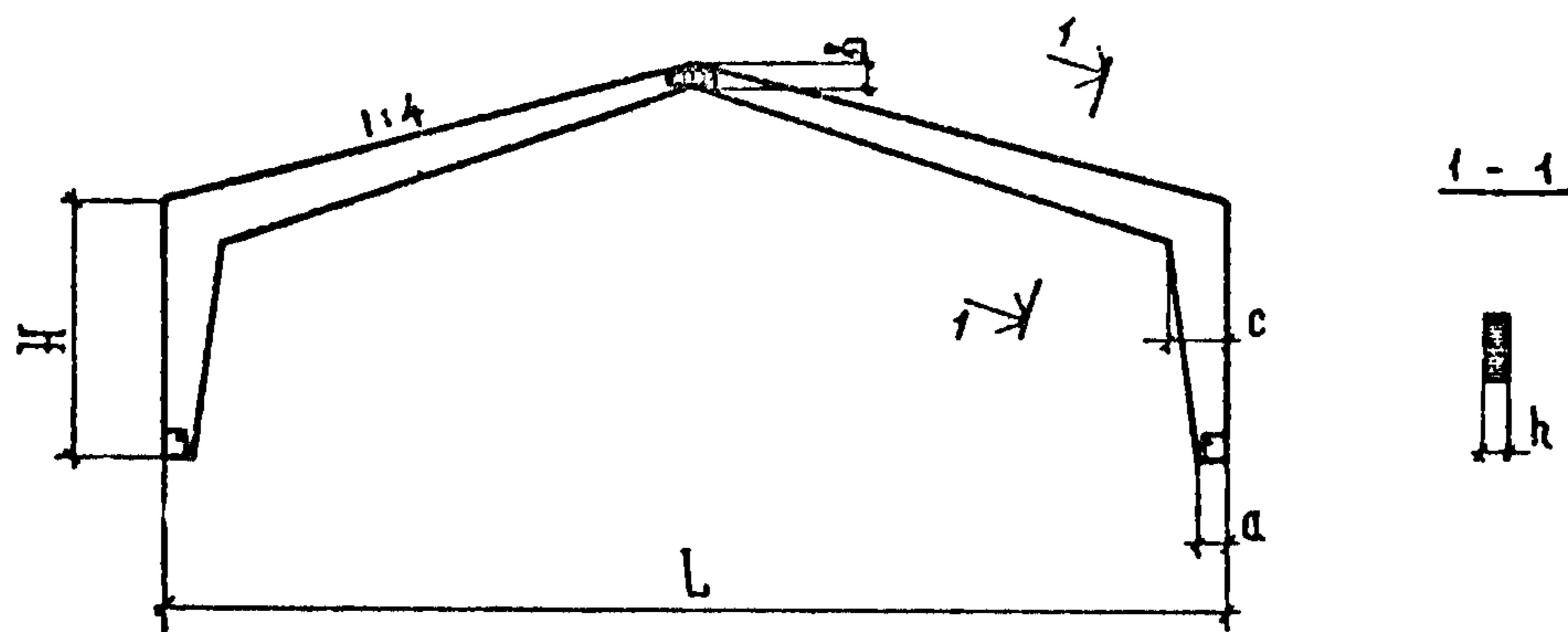


СК-3	СТРОИТЕЛЬНЫЙ КАТАЛОГ ЧАСТЬ 3 ТИПОВАЯ ДОКУМЕНТАЦИЯ НА КОНСТРУКЦИИ, ИЗДЕЛИЯ И УЗЛЫ ЗДАНИЙ И СООРУЖЕНИЙ	СТРОИТЕЛЬНЫЕ КОНСТРУКЦИИ И ИЗДЕЛИЯ Серия 1.822.5-4 Выпуск 0, I УДК 624.011.1
	ГП ЦПП	РАМЫ ДЕРЕВЯННЫЕ КЛЕЕННЫЕ ИЗ ПРЯМОЛИНЕЙНЫХ ЭЛЕМЕНТОВ С ЗУБЧАТЫМ СОЕДИНЕНИЕМ РИГЕЛЯ И СТОЙКИ ДЛЯ СЕЛЬСКОХОЗЯЙСТВЕННЫХ ЗДАНИЙ
Июль 1980		На 2-х листах На 3-х страницах Страница I



Марка рамы	L м	H м	Сечения рамы, мм			Расчетные нагрузки кгс/м		Расход материалов		Масса кг		
			Ширина сечения h	Высота сечения		Полная	в том числе временная	Древесина, м³	Сталь, кг			
				на опоре a	в коньке b						в карнизном узле c	
РДП2-2,7-4,5	12	2,7	140	220		440	450	300	0,80	17	420	
РДП2-2,7-6				220		510	600	460	0,88		460	
РДП2-2,7-7,5				270	200	570	750	460	0,97		505	
РДП2-2,7-9				320		640	900	720	1,08		22	565
РДП2-2,7-10,5				350		695	1050	720	1,15		23	600
РДП2-3-4,5	12	3,0	140	220		450	450	300	0,84	17	440	
РДП2-3-6				220		520	600	460	0,93		480	
РДП2-3-7,5				250	200	580	750	460	1,01		525	
РДП2-3-9				300		650	900	720	1,12		22	590
РДП2-3-10,5				330		725	1050	720	1,23			640
РДП2-3,3-4,5	12	3,3	140	220		460	450	300	0,88	17	460	
РДП2-3,3-6				220		530	600	460	0,97		505	
РДП2-3,3-7,5				250	200	600	750	460	1,07		22	535
РДП2-3,3-9				280		670	900	720	1,18			615
РДП2-3,3-10,5				330		725	1050	720	1,27			660

Марка рамы	L м	H м	Сечения рамы, мм				Расчетные нагрузки кгс/м		Расход материалов		Масса кг
			Широчина сечения k	Высота сечения			Полная	в том числе временная	Древесина, м ³	Сталь, кг	
				на опоре a	в коньке b	в карнизном узле c					
РДПВ-2,7-4,5		2,7	140	330		660	450	300	1,47	17	755
РДПВ-3-6				410		790	600	460	1,75	19	900
РДПВ-3-7,5				480		890	750	460	1,94	25	1000
РДПВ-3-9	18	3,0	140	560	200	955	900	720	2,07	30	1075
РДПВ-3-10,5				640		1025	1050	720	2,20	34	1145
РДПВ-3-4,5				310		695	450	300	1,56	17	800
РДПВ-3,3-6				390		925	600	460	1,85	19	950
РДПВ-3,3-7,5				460		890	750	460	1,99	25	1025
РДПВ-3,3-9	18	3,3	140	540	200	990	900	720	2,18	30	1130
РДПВ-3,3-10,5				600		1055	1050	720	2,31	34	1200
РДПВ-3,3-4,5				290		695	450	300	1,59	17	820
РДПВ-3,6-6				370		825	600	460	1,89	18	975
РДПВ-3,6-7,5				420		925	750	460	2,09	25	1075
РДПВ-3,6-9	18	3,6	140	500	200	990	900	720	2,23	30	1155
РДПВ-3,6-10,5				580		1090	1050	720	2,43	34	1260

Величины нагрузок в таблице указаны без учета собственного веса рам

ТЕХНИЧЕСКАЯ ХАРАКТЕРИСТИКА И УКАЗАНИЯ ПО ПРИМЕНЕНИЮ

Рамы предназначены для одноэтажных однопролетных отапливаемых сельских производственных зданий с относительной влажностью воздуха до 75% и неотапливаемых, в которых нет выделений водяных паров, с кровлей из волнистых асбестоцементных листов с уклоном 25%. Сейсмичность не более 6 баллов.

Рамы рекомендуются для применения в отапливаемых зданиях с относительной влажностью воздуха до 75% и в неотапливаемых, в которых нет выделений водяных паров.

Рамы относятся к категории сгораемых и согласно СНиП II-A.5-70^а могут применяться в зданиях III-V степени огнестойкости.

Шаг конструкций в продольном направлении принят 3 м.

Покртия по рамам устраиваются из утепленных плит (асбестоцементных, клефанерных и др.). В неотапливаемых зданиях кровля устраивается по прогонам.

Сечения рам прямоугольного сечения с пластевым соединением досок.

Для обеспечения устойчивости рам из плоскости и обеспечения общей жесткости покрытия предусмотрены горизонтальные и вертикальные связи.

Рамам присвоены марки, состоящие из буквенных и цифровых индексов. Буквенный индекс РДП обозначает "Рама деревянная из прямолинейных элементов". Первая цифра после буквенного индекса обозначает пролет рамы в метрах, вторая цифра (через дефис) - высоту стойки рамы в метрах снаружи здания и последняя цифра (через второй дефис) характеризует ее грузоподъемность в кгс/см.

СОСТАВ ПРОЕКТНОЙ ДОКУМЕНТАЦИИ

Выпуск 0. Указания по применению рам пролетом 12 и 18 м

Выпуск I. Рамы пролетом 12 и 18 м, связи и соединительные изделия. Рабочие чертежи

Объем проектных материалов, приведенных к формату А4 - 84 форматки

АВТОР ПРОЕКТА Гипронисельхоз, 121002, Москва, М.Могильцевский пер., 3;
ЦНИИСК им.Кучеренко Госстроя СССР, ЦНИИЭПсельстрой Минсельстроя СССР

УТВЕРЖДЕНИЕ Утверждены Отделом типового проектирования Госстроя СССР, письмо от 25.12.79г. № 2/3-514 и от 13.02.80г. № 2/3-68. Введены в действие с 01.07.80г.

ПОСТАВЩИК АП Гипронисельхоз, 107078, Москва, проспект Сахарова, 18;
ГП ЦПП, 127238, Москва, Дмитровское ш., 46, корп. 2

Инв. № 16588
Катал.л. № 042155 и