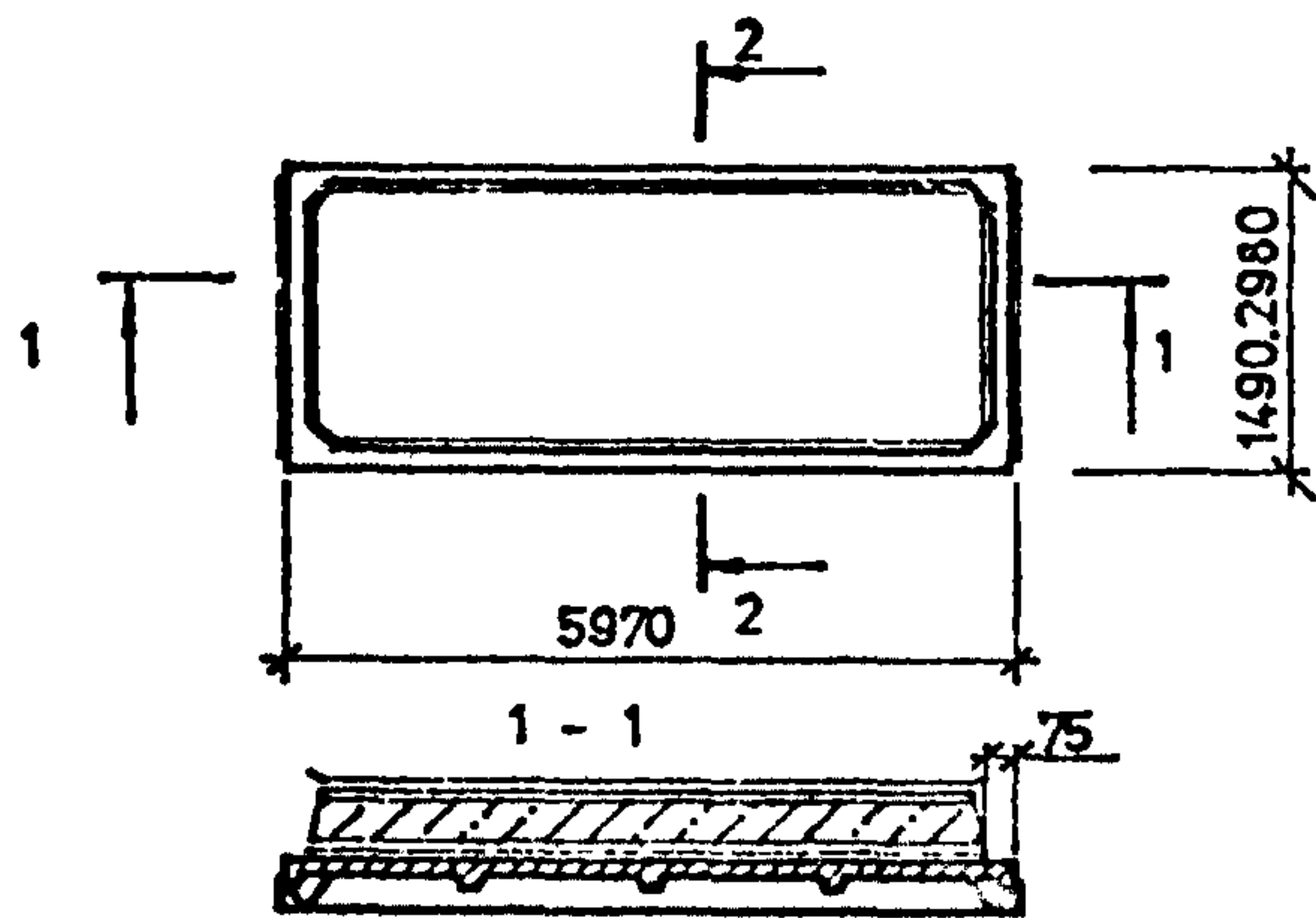
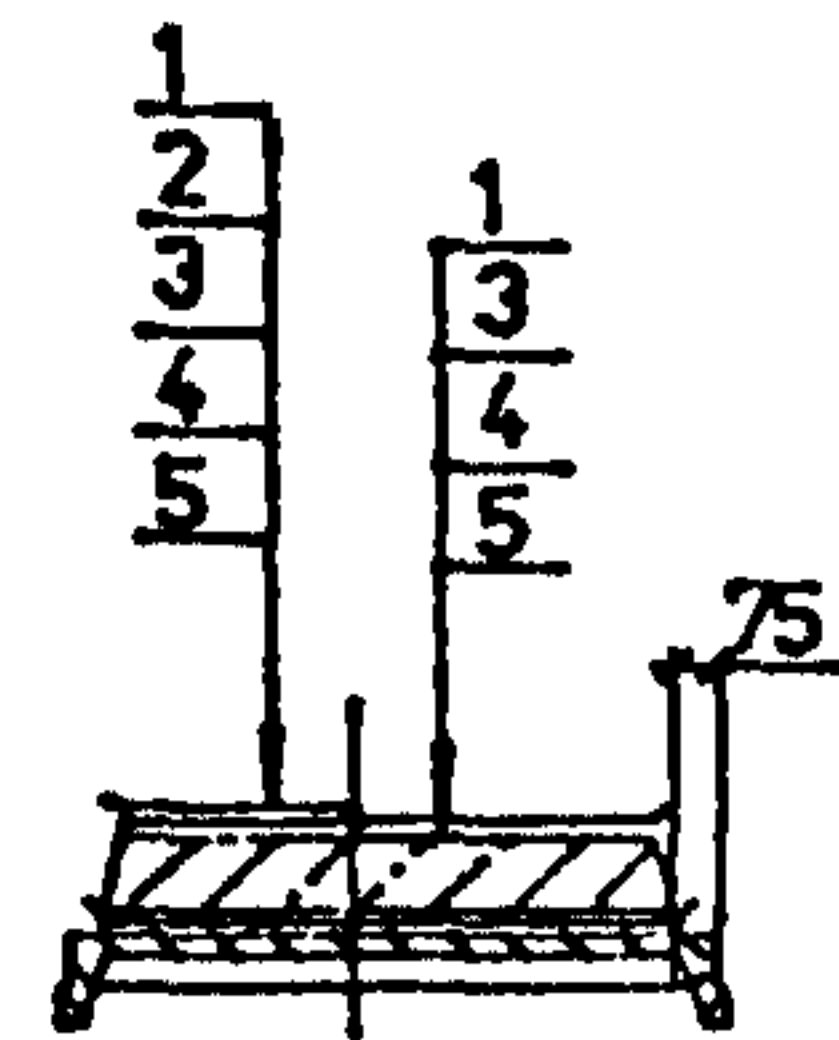


<p>СК-3</p>	<p>СТРОИТЕЛЬНЫЙ КАТАЛОГ ЧАСТЬ 3 ТИПОВАЯ ДОКУМЕНТАЦИЯ НА КОНСТРУКЦИИ, ИЗДЕЛИЯ И УЗЛЫ ЗДАНИЙ И СООРУЖЕНИЙ</p>	<p>СТРОИТЕЛЬНЫЕ КОНСТРУКЦИИ И ИЗДЕЛИЯ Серия 1.865.1-15 вып 1</p>
<p>ГП ЦПП</p>	<p>ПЛИТЫ ПОКРЫТИЙ ЖЕЛЕЗОБЕТОННЫЕ КОМПЛЕКСНЫЕ ДЛЯ ЗДАНИЙ</p>	
<p>ЯНВАРЬ 1993</p>	<p>СЕЛЬСКОХОЗЯЙСТВЕННЫХ ПРЕДПРИЯТИЙ</p>	<p>На 3-х листах На 6-и страницах Страница 1</p>

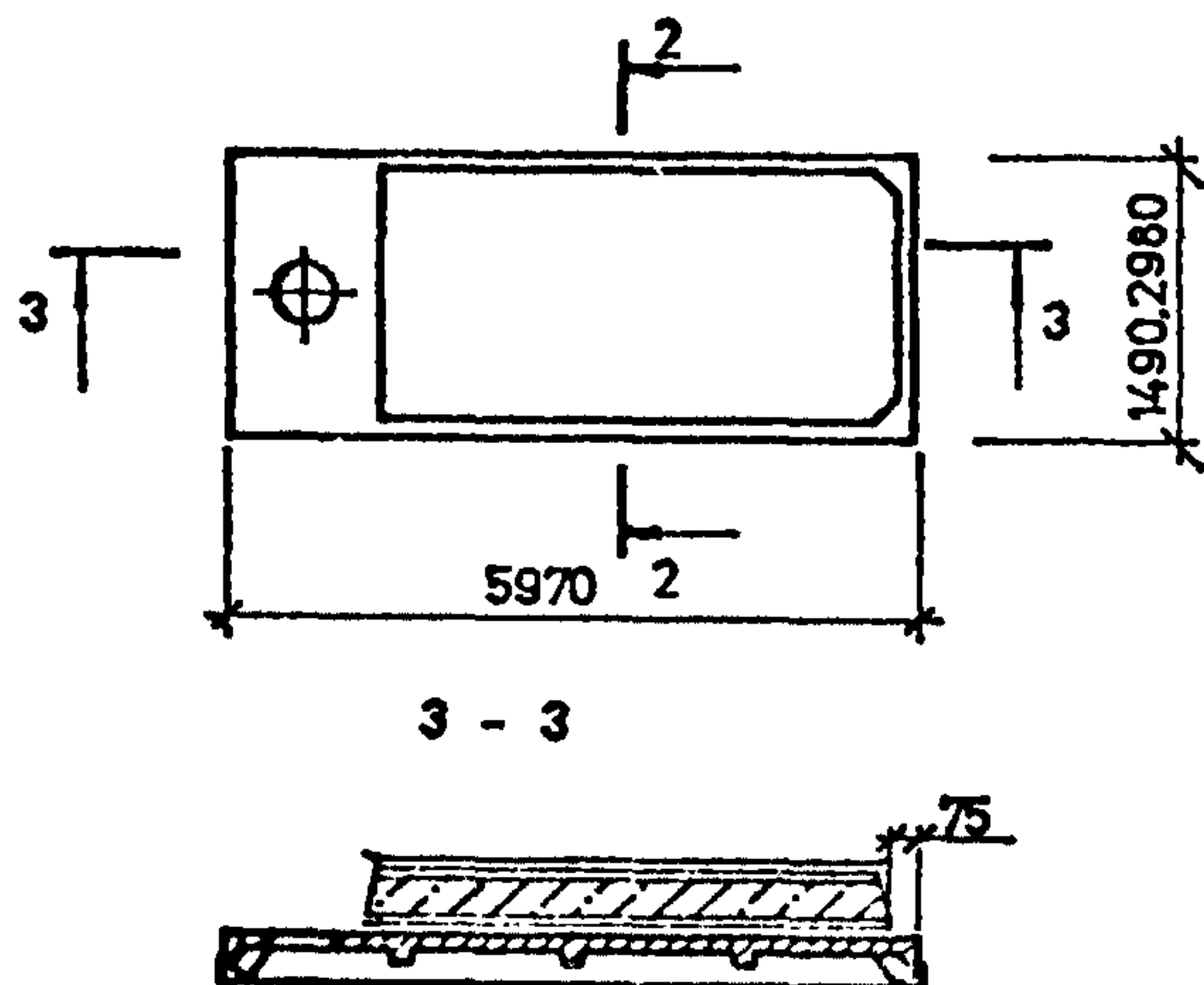
ПЛИТА ТИПА 1ПГ6 . 2ПГ6



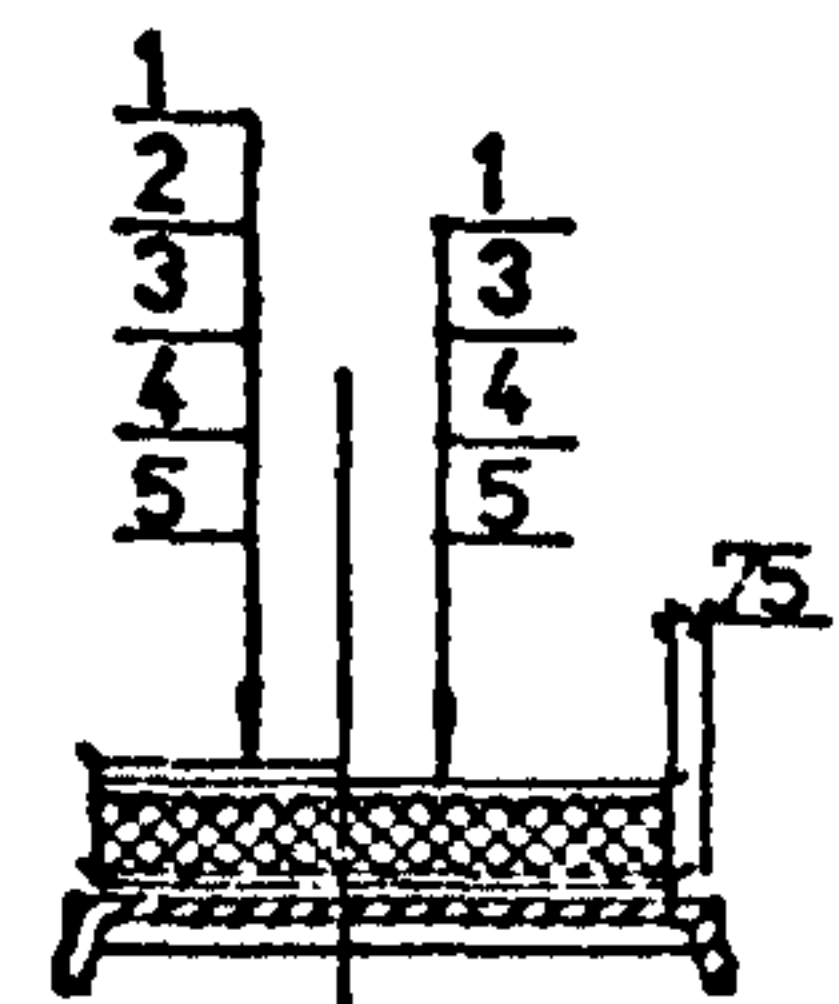
2 - 2 \odot
 для плит с монолитным
 утеплителем



ПЛИТА ТИПА 1ПВ . 2ПВ



2 - 2 \odot
 для плит с плитным
 утеплителем



- 1- Гидроизоляционный слой : 2- Цементно-песчаная стяжка : 3- Утеплитель;
 4- Пароизоляция; 5- Несущая железобетонная плита - основа

ПЛИТЫ ПОКРЫТИЙ ЖЕЛЕЗОБЕТОННЫЕ КОМПЛЕКСНЫЕ
 ДЛЯ ЗДАНИЙ СЕЛЬСКОХОЗЯЙСТВЕННЫХ
 ПРЕДПРИЯТИЙ

СТРОИТЕЛЬНЫЕ
 КОНСТРУКЦИИ
 И ИЗДЕЛИЯ
 Серия 1.865.1--15
 Вып. 1

Лист 1
 Страница 2

НОМЕНКЛАТУРА КОМПЛЕКСНЫХ ПЛИТ

Тип комплексной плиты	Утеплитель	Плотность утеплителя, кг/м	Вид утеплителя	Толщина утеплителя, мм	Расход материалов для плит размером 3x6 м						Масса комплексной плиты т	
					Утеплитель м	Пароизоляция м	Цементно-песчаный раствор м	Рубероид м	Мастика кг	Бетон на плиту основы т		
ПГВ	Вермикулитобетон	300 400	Плитный или монолитный	60_340	0,96_5,48	17,55	0,24	16,0	32,0	0,90	2,58_5,32	
	Полистиролбетон	300	Монолитный	60_320							2,58_4,69	
	Вермикулитобитум	200,250 300,350 400		60_340							2,01_4,88	
	Битумперлит	300		60_340							2,12_4,24	
	Перлитобитум	250 300 350		60_340							2,52_4,72	
	Ячеистый бетон	350		60_340							2,60_4,72	
	Фибролитовые плиты	300		60_340							2,58_4,48	
	Ленополистирольные плиты (ПСБ-С)	35		Плитный							60_200	1,87_2,58
	Перлитопластбетон	100 200		60_240							1,93_2,94	
	Минераловатные плиты на синтетическом связующем	200		60_320							2,03_3,49	
ПВВ-4	Вермикулитобетон	300 400		Плитный или монолитный	60_340	0,79_4,45	14,18	0,20	13,0	26,0	16,0	2,98_5,40
	Полистиролбетон	300	60_320	2,98_4,89								
	Вермикулитобитум	200,250 300,350 400	Монолитный	60_340	2,51_5,04							
	Битумперлит	300	60_340	2,60_4,53								
	Перлитобитум	250 300 350	60_340	2,90_4,93								
	Ячеистый бетон	350	60_340	2,98_4,93								
	Фибролитовые плиты	300	60_340	2,94_4,70								
	Ленополистирольные плиты (ПСБ-С)	35	Плитный	60_200	2,35_3,13							
	Перлитопластбетон	100 200	60_240	2,40_3,87								
	Минераловатные плиты на синтетическом связующем	200	60_320	2,48_3,87								

ПЛИТЫ ПОКРЫТИЙ ЖЕЛЕЗОБЕТОННЫЕ КОМПЛЕКСНЫЕ
ДЛЯ ЗДАНИЙ СЕЛЬСКОХОЗЯЙСТВЕННЫХ
ПРЕДПРИЯТИЙ

СТРОИТЕЛЬНЫЕ
КОНСТРУКЦИИ
И ИЗДЕЛИЯ
Серия 1.865.1-15
Вып. 1

Лист 2
Страница 3

НОМЕНКЛАТУРА КОМПЛЕКСНЫХ ПЛИТ

Тип комплексной плиты	Утеплитель	Плотность утеплителя кг/м	Вид утеплителя	Толщина утеплителя мм	Расход материалов для плит размером 3х6 м					Масса комплексной плиты т	
					Утеплитель м	Пароизоляция м	Цементно-песчаный раствор м	Рубероид м	Мастика кг		Бетон на плиту основы т
ПВ6-7	Вермикулитобетон	300 400	Плитный или монолитный	60_340	0,76_4,35	13,72	0,18	12,8	25,8	114	2,87_5,24
	Полистиролбетон	300	Монолитный	60_320							2,87_4,75
	Вермикулитобитум	200,250 300,350 400		60_340							2,45_4,92
	Битумоперлит	300		60_340							2,54_4,42
	Перлитобитум	250 300 350	Плитный	60_340							2,83_4,81
	Ячеистый бетон	350		60_340							2,90_4,81
	Фибролитовые плиты	300	Плитный	60_340							2,86_4,59
	Пенополистирольные плиты (ПСБ-С)	35		60_200							2,30_3,07
	Перлитопластбетон	100 200		60_240							2,35_3,79
	Минераловатные плиты на синтетическом связующем	200		60_320							2,43_3,79
ПВ6-10	Вермикулитобетон	300 400	Плитный или монолитный	60_340	0,73_4,22	13,28	0,17	12,39	24,8	111	2,79_5,11
	Полистиролбетон	300	Монолитный	60_320							2,79_4,83
	Вермикулитобитум	200,250 300,350 400		60_340							2,39_4,81
	Битумоперлит	300		60_340							2,47_4,33
	Перлитобитум	250 300 350	Плитный	60_340							2,75_4,69
	Ячеистый бетон	350		60_340							2,82_4,69
	Фибролитовые плиты	300	Плитный	60_340							2,78_4,48
	Пенополистирольные плиты (ПСБ-С)	35		60_200							2,25_3,02
	Перлитопластбетон	100 200		60_240							2,29_3,71
	Минераловатные плиты на синтетическом связующем	200		60_320							2,37_3,71

ПЛИТЫ ПОКРЫТИЙ ЖЕЛЕЗОБЕТОННЫЕ КОМПЛЕКСНЫЕ
ДЛЯ ЗДАНИЙ СЕЛЬСКОХОЗЯЙСТВЕННЫХ
ПРЕДПРИЯТИЙ

СТРОИТЕЛЬНЫЕ
КОНСТРУКЦИИ
И ИЗДЕЛИЯ
Серия 1.865.1-15
Вып. 1

Лист 2
Страница 4

НОМЕНКЛАТУРА КОМПЛЕКСНЫХ ПЛИТ

Тип комплексной плиты	Утеплитель	Плотность утеплителя кг/м ³	Вид утеплителя	Толщина утеплителя мм	Расход материалов для плит размером 1,5х6м					Масса комплексной плиты т	
					Утеплитель м	Пароизоляция м	Цементно-песчаный раствор м	Рубероид м	Мастика кг		Бетон на плиту основы т
2ПГ6	Вермикулитобетон	300 400	Плитный или монолитный	60_340	0.45_253	8.63	0.11	7.33	147	0.49	131_264
	Полистиролбетон	300	Монолитный	60_320							131_235
	Вермикулитобитум	200.250 300.350 400		60_340							105_245
	Битумоперлит	300	60_340	110_216							
	Перлитобитум	250 300 350	60_340	128_240							
	Ячеистый бетон	350	60_340	134_240							
	Фибролитовые плиты	300	60_340	131_227							
	Пенополистирольные плиты (ПСБ-С)	35	Плитный	60_200							0.98_138
	Перлитопластбетон	100 200	60_240	101_181							
	Минераловатные плиты на синтетическом связующем	200	60_320	106_181							
2ПВ6-4	Вермикулитобетон	300 400	Плитный или монолитный	60_340	0.38_206	6.96	0.09	6.14	123	0.61	148_268
	Полистиролбетон	300	Монолитный	60_320							148_245
	Вермикулитобитум	200.250 300.350 400		60_340							127_251
	Битумоперлит	300	60_340	131_228							
	Перлитобитум	250 300 350	60_340	145_247							
	Ячеистый бетон	350	60_340	149_247							
	Фибролитовые плиты	300	60_340	147_236							
	Пенополистирольные плиты (ПСБ-С)	35	Плитный	60_200							120_164
	Перлитопластбетон	100 200	60_240	122_198							
	Минераловатные плиты на синтетическом связующем	200	60_320	126_198							

ПЛИТЫ ПОКРЫТИЙ ЖЕЛЕЗОБЕТОННЫЕ КОМПЛЕКСНЫЕ
ДЛЯ ЗДАНИЙ СЕЛЬСКОХОЗЯЙСТВЕННЫХ
ПРЕДПРИЯТИЙ

СТРОИТЕЛЬНЫЕ
КОНСТРУКЦИИ
И ИЗДЕЛИЯ
Серия 1.865.1-15
Вып. 1

Лист 3
Страница 5

НОМЕНКЛАТУРА КОМПЛЕКСНЫХ ПЛИТ

Тип комплексной плиты	Утеплитель	Плотность утеплителя, кг/м	Вид утеплителя	Толщина утеплителя, мм	Расход материалов для плит размером 1,5х3м					Масса комплексной плиты т	
					Утеплитель м	Пароизоляция м	Цементно-песчаный раствор м	Рубероид м	Мастика кг		Бетон на плиту основы т
2ПВ8-7	Вермикулитобетон	300 400	Плитный или монолитный	60_340	0.35_2.02	6.74	0.08	5.95	11.9	145	141_2.55
	Полистиролбетон	300	Монолитный	60_320							141_2.32
	Вермикулитобитум	200.250 300.350 400		60_340							122_2.41
	Битумоперлит	300	60_340	128_2.18							
	Перлитобитум	250 300 350	60_340	139_2.36							
	Ячеистый бетон	350	60_340	143_2.38							
	Фибролитовые плиты	300	60_340	141_2.26							
	Ленополистирольные плиты (ПСБ-С)	35	Плитный	60_200							115_1.55
	Перлитопластбетон	100 200	60_240	117_1.89							
	Минераловатные плиты на синтетическом связующем	200	60_320	121_1.89							
2ПВ8-10	Вермикулитобетон	300 400	Плитный или монолитный	60_340	0.34_1.96	6.52	0.09	5.75	11.5	0.54	130_2.42
	Полистиролбетон	300	Монолитный	60_320							130_2.19
	Вермикулитобитум	200.250 300.350 400		60_340							111_2.29
	Битумоперлит	300	60_340	115_2.06							
	Перлитобитум	250 300 350	60_340	129_2.24							
	Ячеистый бетон	350	60_340	132_2.24							
	Фибролитовые плиты	300	60_340	131_2.14							
	Ленополистирольные плиты (ПСБ-С)	35	Плитный	60_200							105_1.45
	Перлитопластбетон	100 200	60_240	107_1.78							
	Минераловатные плиты на синтетическом связующем	200	60_320	110_1.78							

ПЛИТЫ ПОКРЫТИЙ ЖЕЛЕЗОБЕТОННЫЕ КОМПЛЕКСНЫЕ
ДЛЯ ЗДАНИЙ СЕЛЬСКОХОЗЯЙСТВЕННЫХ
ПРЕДПРИЯТИЙ

СТРОИТЕЛЬНЫЕ
КОНСТРУКЦИИ
И ИЗДЕЛИЯ
Серия 1.865.1-15
Вып. 1

Лист 3
Страница 6

D1AA ТЕХНИЧЕСКАЯ ХАРАКТЕРИСТИКА

Комплексные плиты представляют собой многослойную конструкцию состоящую из несущей основы в виде предварительно напряженной железобетонной плиты серии 1865.1-4/89, пароизоляции, слоя теплоизоляции и гидроизоляционного слоя (нижнего слоя водоизоляционного ковра).

В качестве теплоизоляции в комплексных плитах могут применяться монолитные или плитные утеплители.

C2BA УКАЗАНИЯ ПО ПРИМЕНЕНИЮ

Комплексные плиты предназначены для применения в покрытиях отапливаемых одноэтажных сельскохозяйственных производственных зданий с рулонной кровлей.

G3NB ВЕС СНЕГОВОГО ПОКРОВА - $\frac{15 \text{ кПа}}{150 \text{ кгс/м}^2}$

N1BD РАСЧЕТНАЯ ТЕМПЕРАТУРА
НАРУЖНОГО ВОЗДУХА - минус 50°C

G2BQ СТЕПЕНЬ АГРЕССИВНОСТИ СРЕДЫ - неагрессивная, слабо- и средне-агрессивная газовая среда

ДОПОЛНИТЕЛЬНЫЕ ДАННЫЕ

Настоящая серия разработана взамен серии 1865.1-11 вып. 1

B7EA СОСТАВ ПРОЕКТНОЙ ДОКУМЕНТАЦИИ

Выпуск 1 - Плиты размером 3х6м и 15х6м под рулонную кровлю.
Указания по применению. Технические условия.
Рабочие чертежи.

Объем проектных материалов, приведенных к формату А4-160 форматок

B7BA АВТОР ПРОЕКТА АП ГИПРОНИСЕЛЬХОЗ, 107078, Москва, проспект Сахарова, 18
с участием ЦНИИЭПсельстроя, 143360, Апрелевка Московской обл.
ул. Апрелевская, 65

B7HA УТВЕРЖДЕНИЕ Утверждены Главпроектном Госстроя СССР письмом от 20.12.91
N 5/4 - 84А.
Введены в действие приказом АП ГИПРОНИСЕЛЬХОЗ от 08.10.92
N 186 - п с 010193. Срок действия - 2000 г.

B7JA ПОСТАВЩИК Государственное предприятие — Центр проектной
продукции массового применения (ГП ЦПП),
127238, Москва, Дмитровское ш., 46, корп. 2

Инв. №Ц000010

Катал. л. №Ц000010