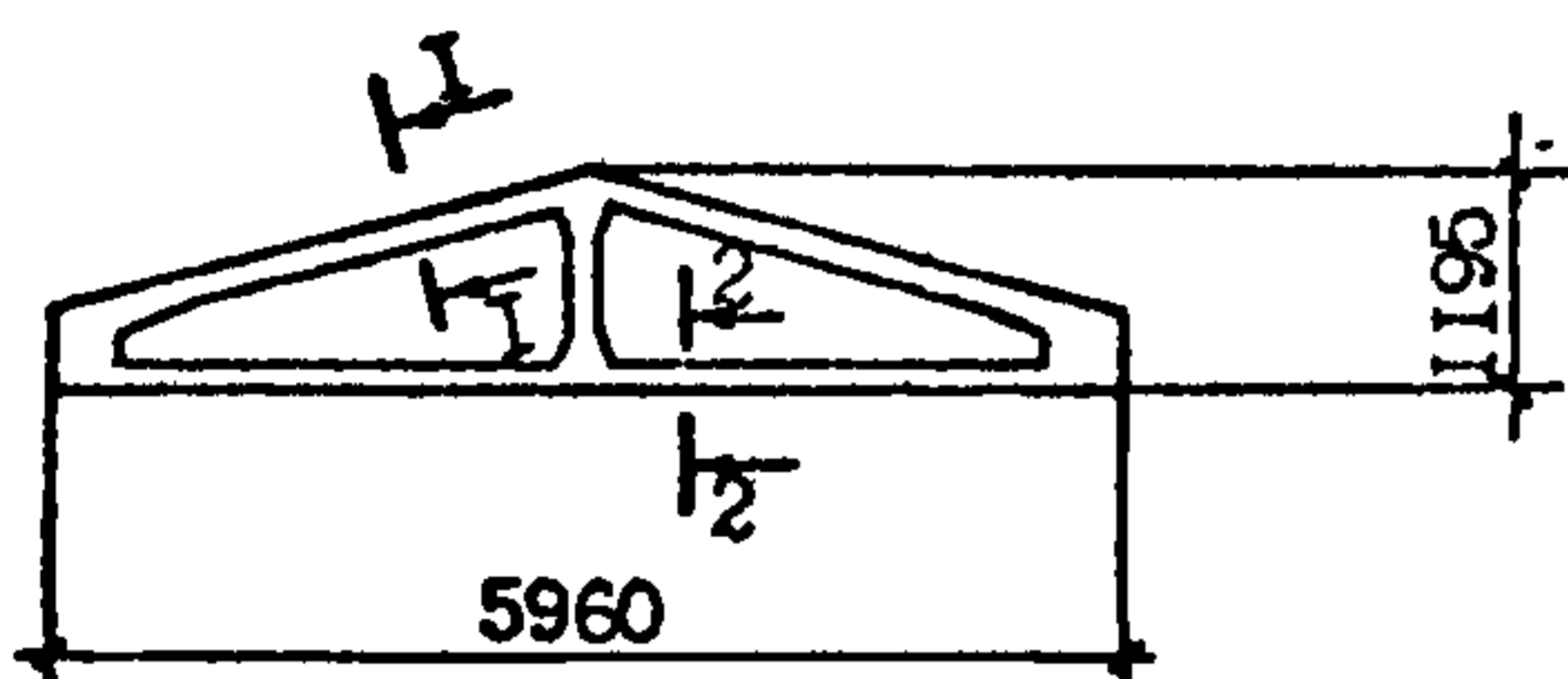
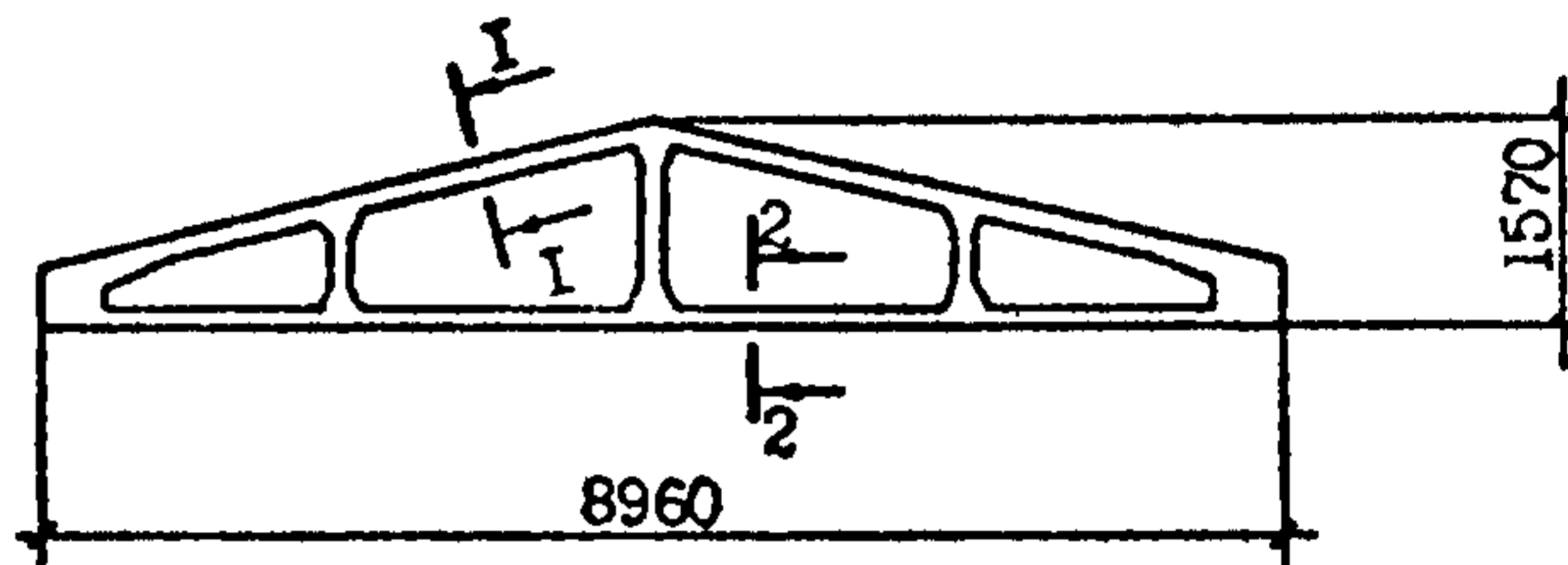


<p>СК-3</p>	<p>СТРОИТЕЛЬНЫЙ КАТАЛОГ ЧАСТЬ 3 ТИПОВАЯ ДОКУМЕНТАЦИЯ НА КОНСТРУКЦИИ, ИЗДЕЛИЯ И УЗЛЫ ЗДАНИЙ И СОСРУЖЕНИЙ</p>	<p>СТРОИТЕЛЬНЫЕ КОНСТРУКЦИИ И ИЗДЕЛИЯ Серия 1.063.1-4 Вып.0,1...7</p>
<p>ГП ЦПП</p>	<p>ФЕРМЫ СТРОПИЛЬНЫЕ ЖЕЛЕЗОБЕТОННЫЕ ПРОЛЕТОМ 6,9,12,15 и 18 м ДЛЯ ПОКРЫТИЯ ЗДАНИЙ С УКЛОНОМ АСБЕСТОЦЕМЕНТНОЙ КРОВЛИ 1 : 4</p>	
<p>ФЕВРАЛЬ 1994</p>		<p>На 5 страницах Страница I</p>

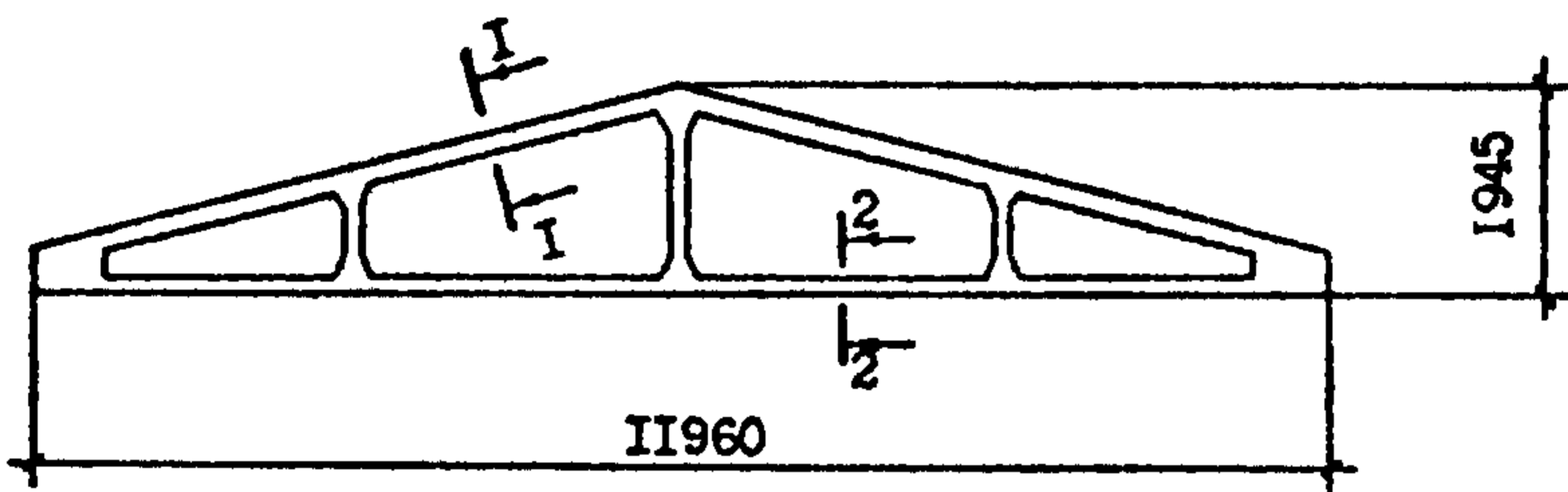
Фермы типоразмера IФТ6



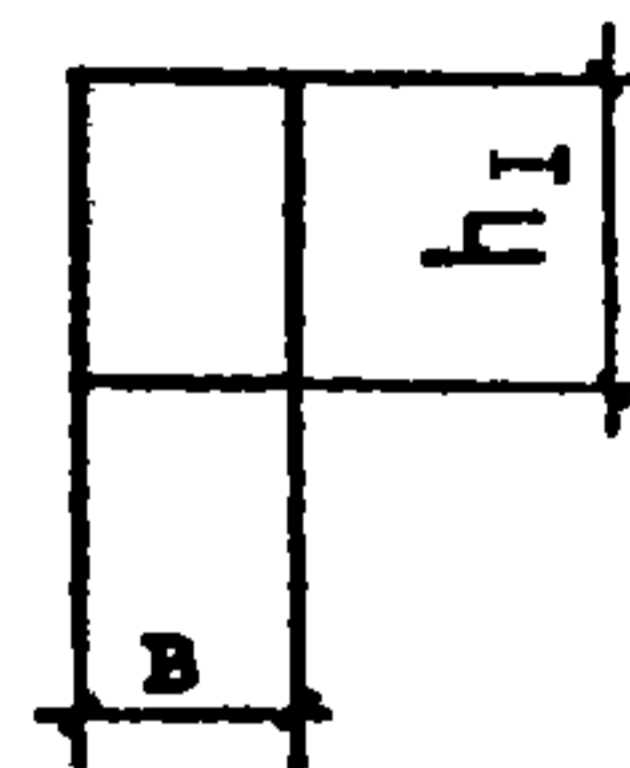
Фермы типоразмера IФТ9



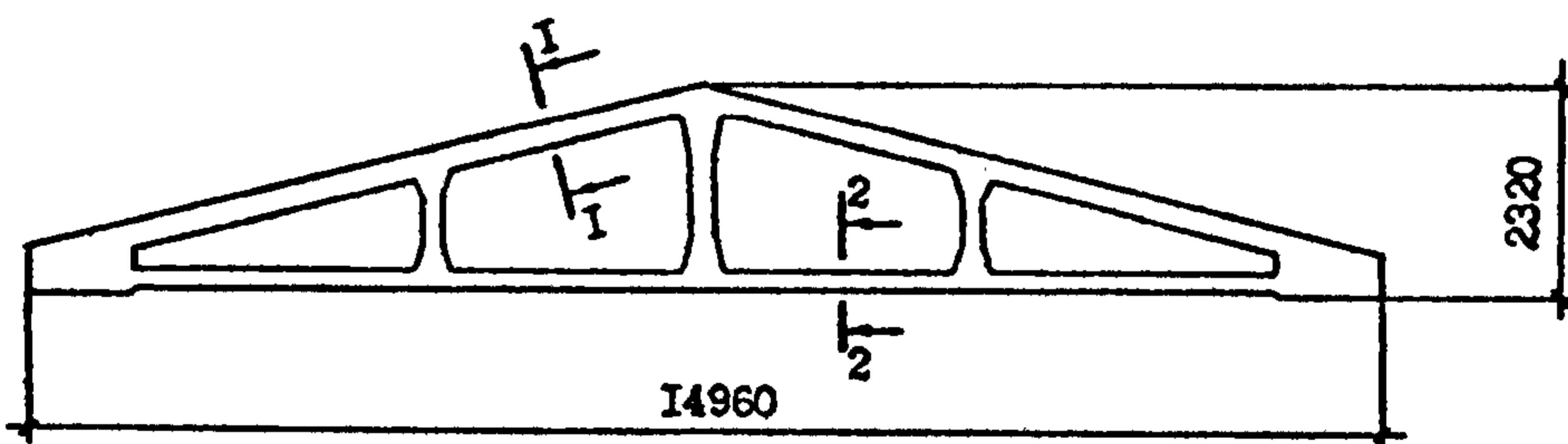
Фермы типоразмера IФТ12



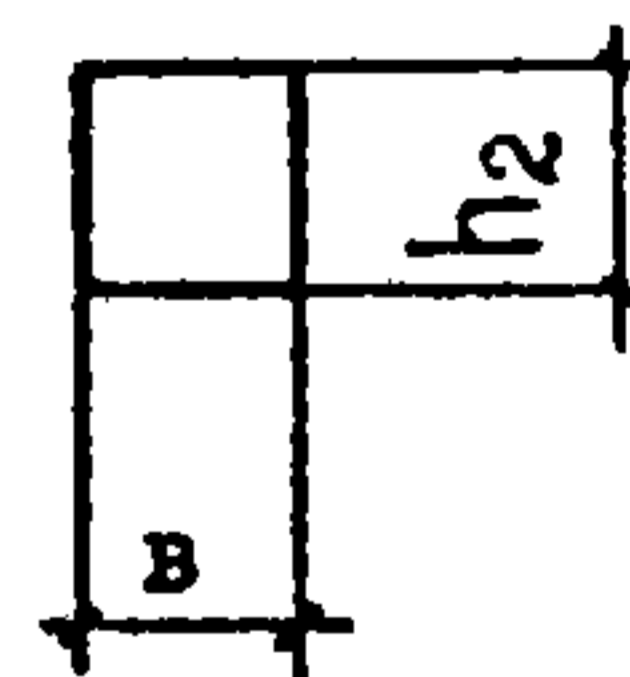
I-I



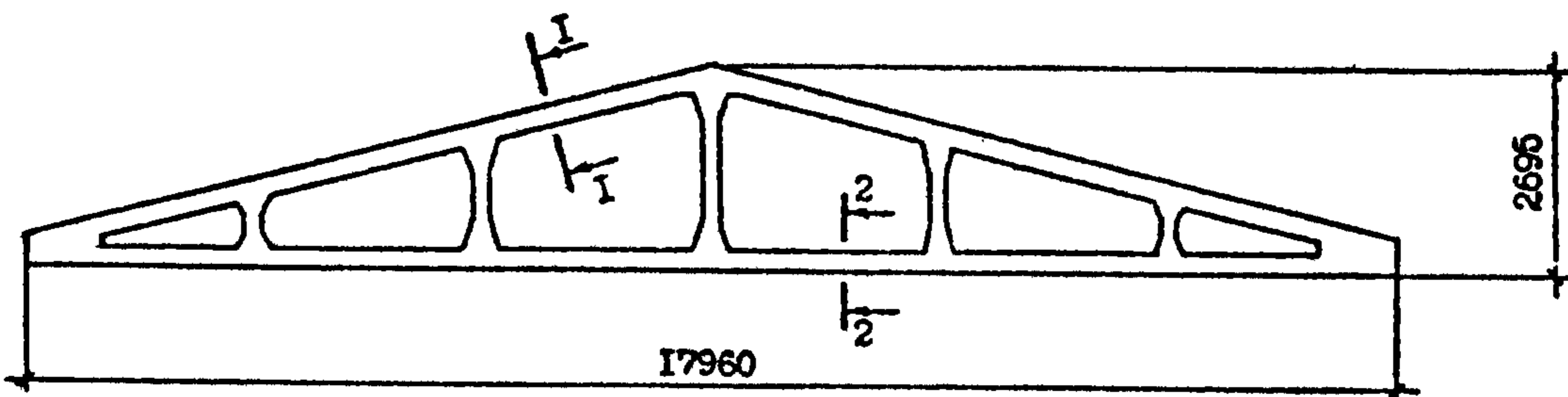
Фермы типоразмера IФТ15



2-2



Фермы типоразмера IФТ18; 2ФТ18



ФЕРМЫ СТРОПИЛЬНЫЕ ЖЕЛЕЗОБЕТОННЫЕ
ПРОЛОТОМ 6,9,12,15 и 18 м ДЛЯ ПОКРЫТИЯ ЗДАНИЙ
С УКЛОНОМ АСБЕСТОЦЕМЕНТНОЙ КРОВЛИ I : 4

СТРОИТЕЛЬНЫЕ
КОНСТРУКЦИИ
И ИЗДЕЛИЯ
Серия Л063.1-4
Вып.0,1...7

Страница 2

D 1AA ТЕХНИЧЕСКАЯ ХАРАКТЕРИСТИКА

Бетон тяжелый классов по прочности на сжатие В15...В30.

Рабочая арматура нижнего пояса предварительно напряженных ферм - из стали класса А-III диаметрами 16...28 мм, класса А-IV диаметрами 16...28 мм, класса А-V диаметрами 14...25 мм по ГОСТ 5781-82*, для ферм без предварительного напряжения - из стали класса А-III по ГОСТ 5781-82*.

Рабочая ненапрягаемая арматура - из стали класса А-III по ГОСТ 5781-82*.

Поперечная арматура - из стали классов А-I по ГОСТ 5781-82* и Вр-I по ГОСТ 6727-80*.

Верхний пояс, стойки, а также нижний пояс ферм без предварительного напряжения, армируются оварными пространственными каркасами, узлы - плоскими и гнутыми каркасами.

Напрягаемая арматура классов А-IV и А-V может быть заменена термически упрочненной арматурой классов соответственно Ат-IVС и Ат-V (Ат-VСК) по ГОСТ 10884-81* без изменения диаметра стержней. В этом случае в марках ферм индекс АIV и AV заменяется соответственно на АтIVС и АтV (АтVСК).

НОМЕНКЛАТУРА ФЕРМ

Марка фермы	Длина фермы, мм	Размеры, мм			Класс бетона	Расход материалов		Масса фермы, т	
		в	h _I	h ₂		Бетон, м ³	Сталь, кг		
							Общий		В т.ч. напрягаемой
Фермы типоразмера IФТ6									
IФТ6-1АШ _B	5960	200	140	120	В15	0,4	109,5	-	1,0
IФТ6-3АШ					В20		132,9		
IФТ6-4АШ					В25		143,1		
IФТ6-6АШ							166,7		
Фермы типоразмера IФТ9									
IФТ9-2АШ _B	8960	200	160	140	В20	0,72	199,7	71,7	1,8
IФТ9-2АIV							199,7	71,7	
IФТ9-2AV							184,1	56,6	
IФТ9-2АШ							202,6	-	
IФТ9-3АШ _B							199,7	71,7	
IФТ9-3АIV							199,7	71,7	
IФТ9-3AV							184,1	56,6	
IФТ9-3АШ							219,6	-	
IФТ9-4АШ _B					В30		232,8	87,5	
IФТ9-4АIV							232,8	88,5	
IФТ9-4AV							216,0	71,7	
IФТ9-4АШ							235,9	-	
IФТ9-5АШ _B					В30		258,3	88,5	
IФТ9-5АIV							258,3	88,5	
IФТ9-5AV							241,5	71,7	
IФТ9-5АШ							279,8	-	

ФЕРМЫ СТРОПИЛЬНЫЕ ЖЕЛЕЗОБЕТОННЫЕ
ПРОЛЕТОМ 6,9,12,15 и 18 м ДЛЯ ПОКРЫТИЯ ЗДАНИЙ
С УКЛОНОМ АСБЕСТОЦЕМЕНТНОЙ КРОВЛИ I : 4

СТРОИТЕЛЬНЫЕ
КОНСТРУКЦИИ
И ИЗДЕЛИЯ
Серия 1.063.1-4
Вып.0.1...7

Продолжение

Марка фермы	Длина фермы, м	Размеры, мм			Класс бетона	Расход материалов		Масса фермы, т	
		b	h ₁	h ₂		Бетон, м ³	Сталь, кг		
							Общий		В т.ч. напрягаемой
ИФТ9-6АШ В ИФТ9-6АЛУ ИФТ9-6ВУ ИФТ9-6АШ	8960	200	160	140	В30	0,72	296,8 296,8 278,5 331,6	106,8 106,8 88,5 -	1,8
Фермы типоразмера ИФТ12									
ИФТ12-1АШ В ИФТ12-1АЛУ ИФТ12-1АУ	11960	200	220	180	В20	1,1	245,2	75,6	2,7
ИФТ12-2АШ В ИФТ12-2АЛУ ИФТ12-2АУ							245,2	75,6	
							227,2	57,6	
							285,2	95,6	
ИФТ12-3АШ В ИФТ12-3АЛУ ИФТ12-3АУ							285,2	95,6	
							265,2	75,6	
					292,0		95,6		
ИФТ12-4АШ В ИФТ12-4АЛУ ИФТ12-4АУ					292,0		95,6		
					272,0		75,6		
					337,2		118,0		
ИФТ12-5АШ В ИФТ12-5АЛУ ИФТ12-5АУ					337,2		118,0		
					314,8		95,6		
	362,8	118,0							
ИФТ12-6АШ В ИФТ12-6АЛУ ИФТ12-6АУ	362,8	118,0							
	340,4	95,6							
	В30	387,6	142,8						
	387,6	142,8							
	362,8	118,0							
	Фермы типоразмера ИФТ15								
ИФТ15-1АШ В ИФТ15-1АЛУ ИФТ15-1АУ	14960	220	280	240	В25	2,12	425,9	147,6	5,3
ИФТ15-2АШ В ИФТ15-2АЛУ ИФТ15-2АУ							425,9	147,6	
							372,7	94,4	
							502,0	178,4	
ИФТ15-3АШ В ИФТ15-3АЛУ ИФТ15-3АУ							502,0	178,4	
							443,2	119,6	
					535,9		178,4		
ИФТ15-4АШ В ИФТ15-4АЛУ ИФТ15-4АУ					535,9		178,4		
					505,1		147,6		
					610,3		229,6		
ИФТ15-5АШ В ИФТ15-5АЛУ ИФТ15-5АУ					610,3		229,6		
					528,3		147,6		
	В30	655,8	229,6						
	655,8	229,6							
	604,6	178,4							

ФЕРМЫ СТРОПильНЫЕ ЖЕЛЕЗОБЕТОННЫЕ ПРОЛОТОМ 6,9,12,15 и 18 м ДЛЯ ПОКРЫТИЯ ЗДАНИЙ С УКЛОНОМ АСБЕСТОЦЕМЕНТНОЙ КРОВЛИ 1 : 4	СТРОПильНЫЕ КОНСТРУКЦИИ И ИЗДЕЛИЯ Серия Л063.1-4 Вып.0,1...7	Страница 4
---	--	------------

Продолжение

Марка фермы	Длина фермы, мм	Размеры, мм			Класс бетона	Расход материалов			Масса фермы, т
		в	h _I	h ₂		Бетон, м ³	Сталь, кг		
							Общий	В т.ч. напрягаемой	
ИФТ15-6АШв ИФТ15-6АЛУ ИФТ15-6АУ	14960	220	280	240	В30	2,1	782,7 782,7 723,1	289,2 289,2 229,6	5,3
Фермы типоразмера ИФТ18									
ИФТ18-1АШв ИФТ18-1АЛУ ИФТ18-1АУ	17960	220	260	220	В25	2,2	620,6	214,4	5,6
ИФТ18-2АШв ИФТ18-2АЛУ ИФТ18-2АУ							620,6	214,4	
ИФТ18-3АШв ИФТ18-3АЛУ ИФТ18-3АУ							549,8	143,6	
					В30		769,1	276,0	
							769,1	276,0	
							707,5	214,4	
Фермы типоразмера 2ФТ18									
2ФТ18-4АШв 2ФТ18-4АЛУ 2ФТ18-4АУ	17960	220	280	240	В25	2,5	863,0	346,8	6,4
2ФТ18-5АШв 2ФТ18-5АЛУ 2ФТ18-5АУ							863,0	346,8	
2ФТ18-6АШв 2ФТ18-6АЛУ 2ФТ18-6АУ							792,2	276,0	
					В30		863,0	346,8	
							863,0	346,8	
							792,2	276,0	
					В30		899,4	346,8	
							899,4	346,8	
							828,6	276,0	

С2ВА УКАЗАНИЯ ПО ПРИМЕНЕНИЮ

Железобетонные стропильные фермы разработаны для покрытий однопролетных зданий шириной 6,9,12,15 и 18 м и длиной до 72 м с уклоном кровли 1:4. Фермы могут применяться также в среднем пролете многопролетных зданий с наружным отводом воды.

Фермы предназначены для применения в неотапливаемых зданиях при расчетной зимней температуре наружного воздуха не ниже минус 40°С, с кровлей из асбестоцементных волнистых листов, укладываемых по железобетонным прогонам с шагом 1,5 и 3 м, в утепленных зданиях при расчетной зимней температуре наружного воздуха не ниже минус 50°С с применением в покрытии железобетонных ребристых плит размером 1,5х6 и 3х6 м или облегченных плит покрытия на деревянном каркасе, укладываемых по железобетонным прогонам с шагом 3 м, в неагрессивной, слабоагрессивной и среднеагрессивной газообразных средах согласно СНиП 2.03.11-85, в I...IV районах по вею снеговсго покрова согласно СНиП 2.01.07-85, в Ia...IV ветровых районах согласно СНиП 2.01.07-85, в сейсмических районах и в районах с расчетной сейсмичностью до 8 баллов включительно согласно СНиП II-7-81^{*}.

В условиях неагрессивной газообразной среды применяются фермы с напрягаемой арматурой классов А-Шв, А-ЛУ, Ат-ЛУС, А-У, Ат-У и Ат-УСК.

В условиях слабоагрессивной газообразной среды применяются фермы с напрягаемой арматурой классов А-Шв, А-ЛУ, Ат-ЛУС, Ат-УСК.

ФЕРМЫ СТРОИТЕЛЬНЫЕ ЖЕЛЕЗОБЕТОННЫЕ
ПРОЛОТОМ 6,9,12,15 и 18 м ДЛЯ ПОКРЫТИЯ ЗДАНИЙ
С УКЛОНОМ АСБЕСТОЦЕМЕНТНОЙ КРОВЛИ I : 4

СТРОИТЕЛЬНЫЕ
КОНСТРУКЦИИ
И ИЗДЕЛИЯ
Серия I.063.I-4
Вып.0,1...7

Страница 5

В условиях среднеагрессивной газообразной среды применяются фермы с напрягаемой арматурой классов А-III, А-IV.

Фермы без предварительного напряжения применяются в условиях неагрессивной, слабоагрессивной и среднеагрессивной газообразных сред.

Водонепроницаемость бетона должна назначаться в соответствии с требованиями СНиП 2.03.11-85, при этом в марке фермы должен быть введен дополнительный индекс, указывающий на водонепроницаемость бетона.

Предел огнестойкости ферм согласно СНиП 2.01.02-85 составляет не менее 0,75 часа.

И 1ВД РАСЧЕТНАЯ ТЕМПЕРАТУРА НАРУЖНОГО ВОЗДУХА - J3M8 ВЕС СНЕГОВОГО ПОКРОВА - $\frac{150 \text{ кгс/м}^2}{1,5 \text{ мПа}}$
ниже 40°C , не выше плюс 50°C

С 2ВQ СТЕПЕНЬ АГРЕССИВНОСТИ СРЕДЫ - неагрессивная, слабоагрессивная и среднеагрессивная

ДОПОЛНИТЕЛЬНЫЕ ДАННЫЕ Расшифровка марки изделия

ЮТ18-2АУ

2ФТ18-5АУ

I и 2 - типоразмер опалубки;

ФТ - ферма треугольная;

18 - пролет фермы в метрах;

2 и 5 - порядковый номер несущей способности фермы;

АУ - класс напрягаемой арматуры

Данная серия разработана взамен серии I.063.I-I, вып.0,1,2

В 7ЕА СОСТАВ ПРОЕКТНОЙ ДОКУМЕНТАЦИИ

Выпуск 0 Указания по применению;

Выпуск 1 Фермы пролетом 6 м. Рабочие чертежи

Выпуск 2 Фермы пролетом 9 м. Рабочие чертежи

Выпуск 3 Фермы пролетом 12 м. Рабочие чертежи

Выпуск 4 Фермы пролетом 15 м. Рабочие чертежи

Выпуск 5 Фермы пролетом 18 м. Рабочие чертежи

Выпуск 6 Изделия закладные. Рабочие чертежи

Выпуск 7 Связи стальные и элементы крепления путей подвесного транспорта. Чертежи КД

Объем проектных материалов, приведенных к формату А4 - 400 форматок

В 7ВА АВТОР ПРОЕКТА Промстройпроект, П19827, ГСП, Москва, Г-48, Комсомольский проспект, 42 при участии ЦНИИЭПсельстроя

В 7НА УТВЕРЖДЕНИЕ Утверждены Главным управлением проектирования и инженерных изысканий Госстроя России, письмо от 03.03.93 № 9-3-2/35; введены в действие Промстройпроектом с 01.10.93, приказ от 09.04.93 № 34
Срок действия - 1998 г.

В 7КА ПОСТАВЩИК Государственное предприятие - Центр проектной продукции массового применения (ГП ЦПП), 127238, Москва, Дмитровское ш.,46, корп. 2

Инв. № Ц00097
Катал. л. № Ц000192

В.А. Репенко

Гл. инженер проекта

И.Б. Львовский

Инженер института
3.01.С-1.94 т.1