

СК-3	СТРОИТЕЛЬНЫЙ КАТАЛОГ ЧАСТЬ 3 ТИПОВАЯ ДОКУМЕНТАЦИЯ НА КОНСТРУКЦИИ, ИЗДЕЛИЯ И УЗЛЫ ЗДАНИЙ И СООРУЖЕНИЙ	СТРОИТЕЛЬНЫЕ КОНСТРУКЦИИ И ИЗДЕЛИЯ Серия 1.832.1—15 Вып 0, 1, 2, 3
ГП ЦПП	СТЕНЫ ИЗ ЖЕЛЕЗОБЕТОННЫХ ТРЕХСЛОЙНЫХ ПАНЕЛЕЙ ГОРИЗОНТАЛЬНОЙ РАЗРЕЗКИ С ТЕПЛОИЗОЛИРУЮЩИМ СЛОЕМ ИЗ ПОЛИСТИРОЛБЕТОНА ДЛЯ СЕЛЬСКОХОЗЯЙСТВЕННЫХ ПРОИЗВОДСТВЕННЫХ ЗДАНИЙ	
ДЕКАБРЬ 1991		На 3-х листах На 6- и страницах Страница 1

D1AA ТЕХНИЧЕСКАЯ ХАРАКТЕРИСТИКА

Стены настоящей серии из железобетонных трехслойных панелей горизонтальной разрезки с теплоизолирующим слоем из полистиролбетона предназначены для одноэтажных сельскохозяйственных производственных зданий.

Панели представляют собой трехслойную конструкцию, в которой между несущими железобетонными слоями расположен монолитно связанный с ними слой из полистиролбетона.

Железобетонные слои панелей выполняются из тяжелого бетона плотностью 2400 кг/м^3 или из легких конструктивных бетонов плотностью 1800 кг/м^3 , класс бетона по прочности на сжатие В 12,5.

Толщина внутреннего (обращенного внутрь помещения) железобетонного слоя равна 70 мм, наружного — 50 мм.

Средний теплоизолирующий слой выполняется из полистиролбетона марки по средней плотности D 400, класса по прочности на сжатие В 0,75.

Панели армируются стержневой арматурой класса А-III по ГОСТ 5781-82 и арматурной холоднотянутой проволокой класса Вр-I по ГОСТ 6727-80.

СХЕМЫ ПАНЕЛЕЙ

Рис. 1

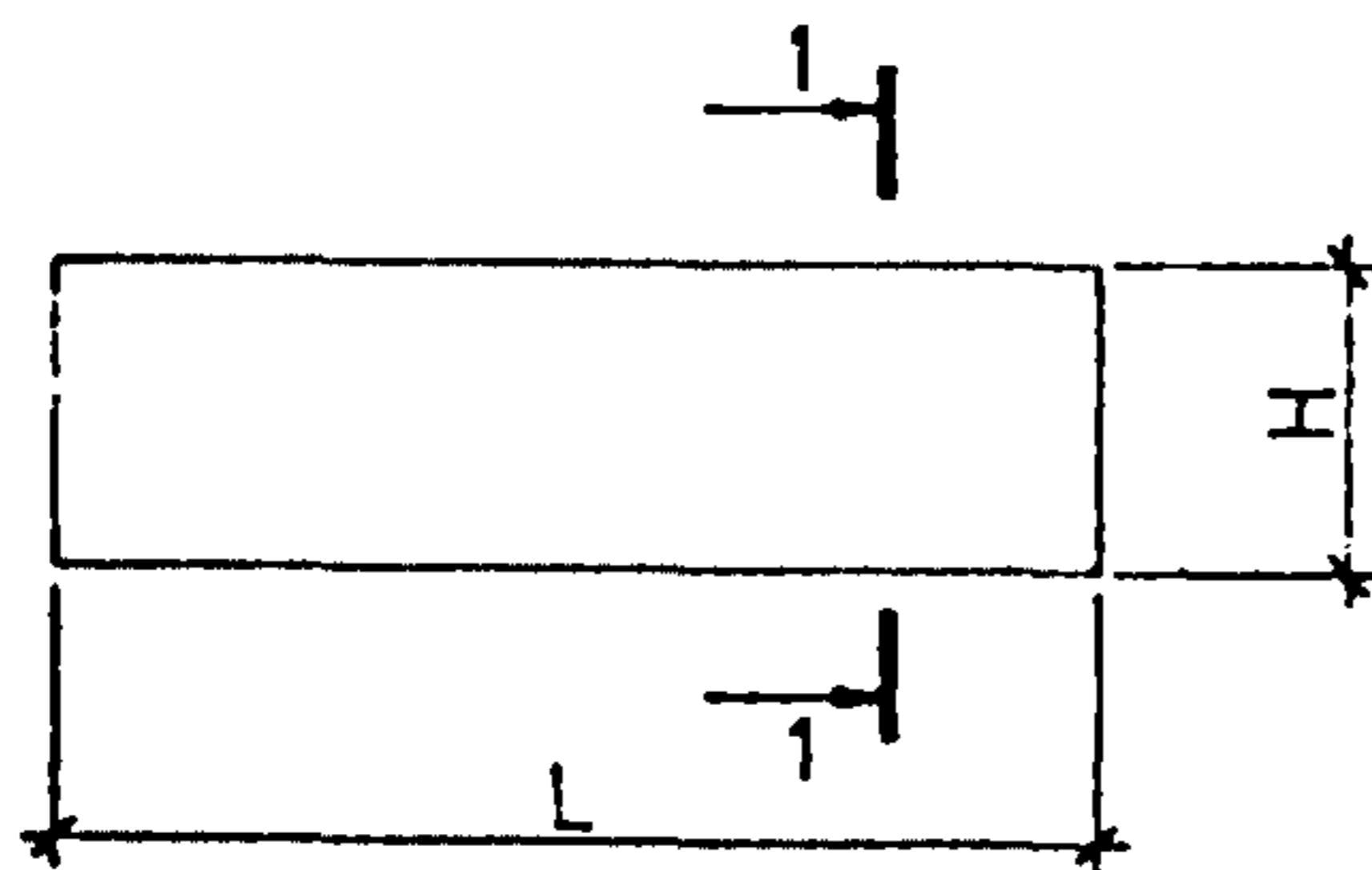


Рис. 2

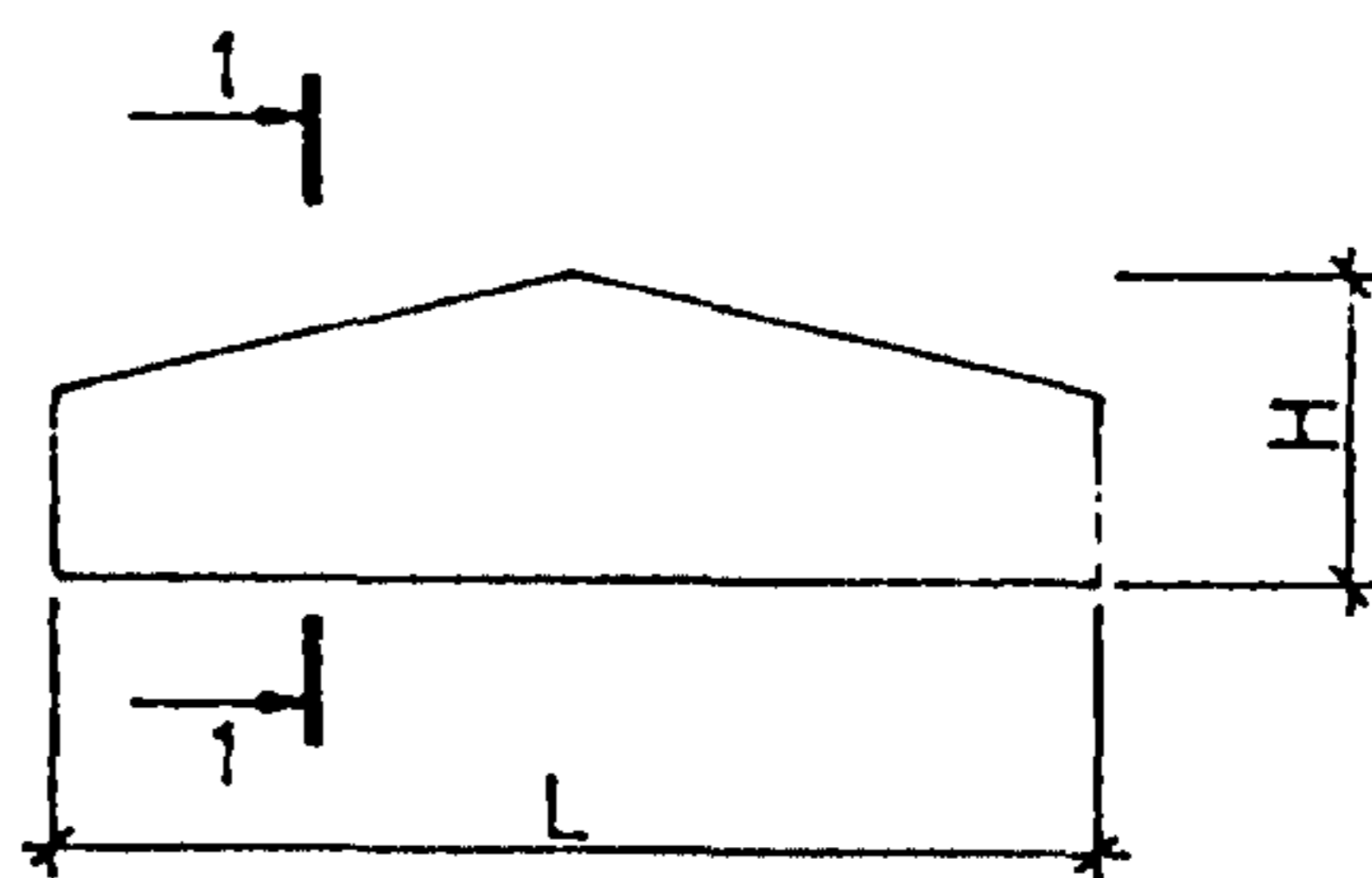
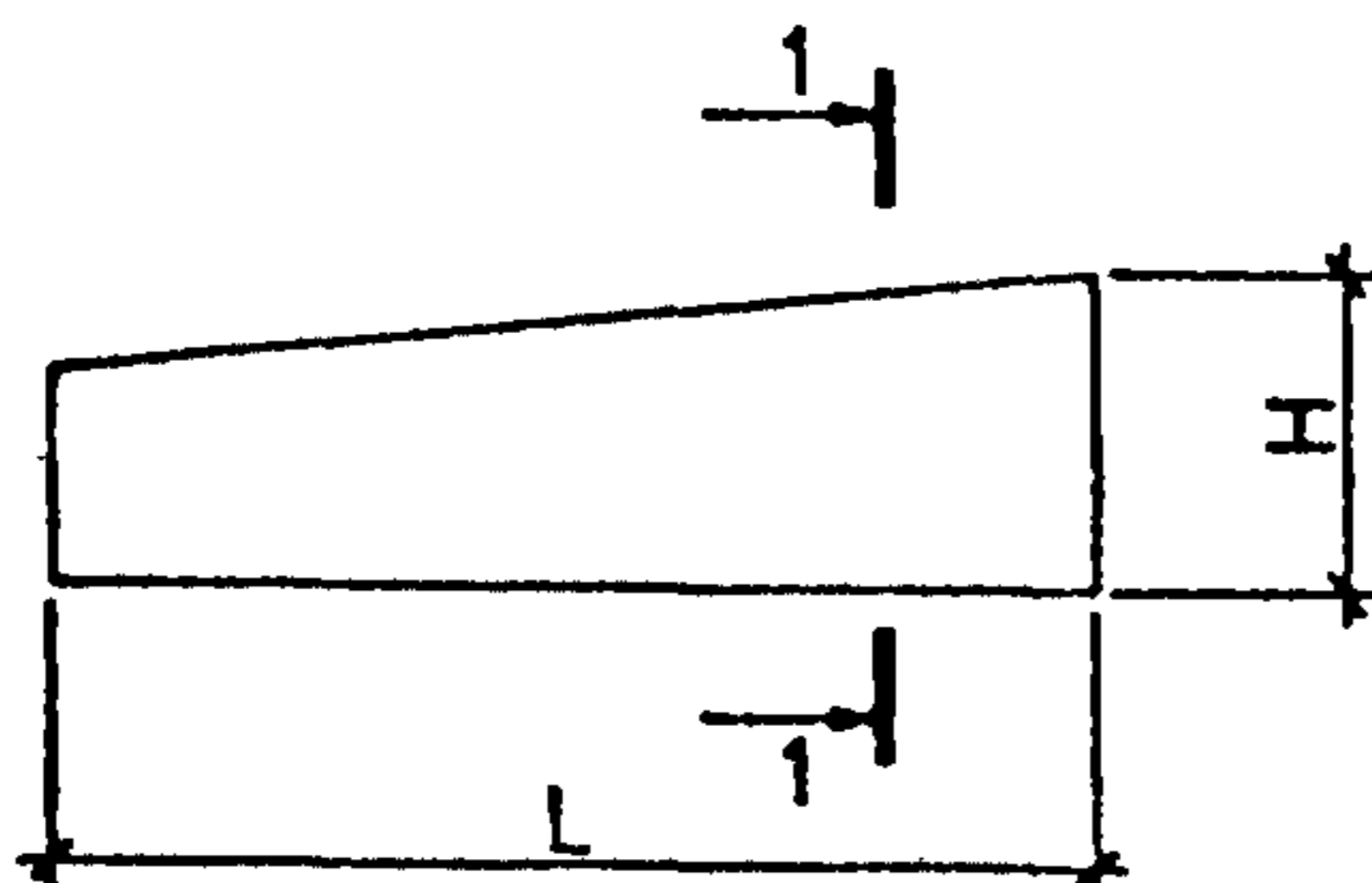
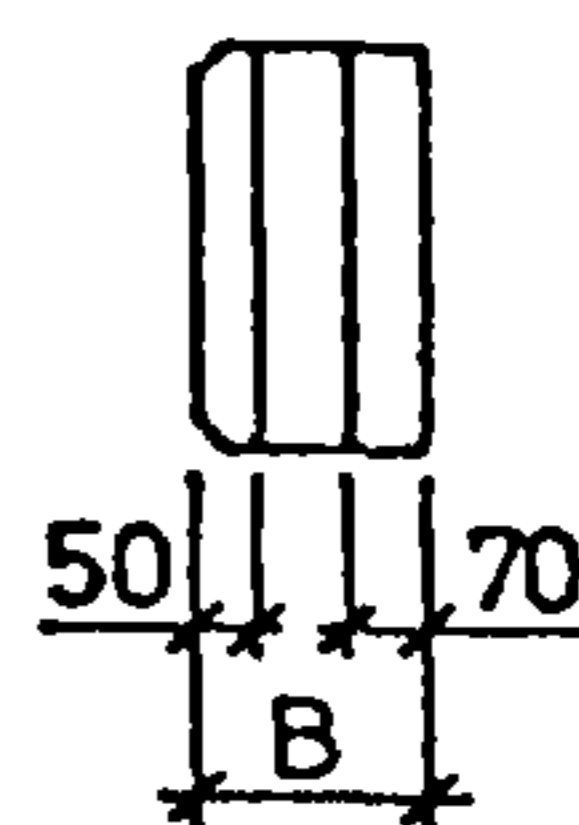


Рис. 3



1 - 1



СТЕНЫ ИЗ ЖЕЛЕЗОБЕТОННЫХ ТРЕХСЛОЙНЫХ ПАНЕЛЕЙ ГОРИЗОНТАЛЬНОЙ РАЗРЕЗКИ С ТЕПЛОИЗОЛИРУЮЩИМ СЛОЕМ ИЗ ПОЛИСТИРОЛБЕТОНА ДЛЯ СЕЛЬСКОХОЗЯЙСТВЕННЫХ ПРОИЗВОДСТВЕННЫХ ЗДАНИЙ						СТРОИТЕЛЬНЫЕ КОНСТРУКЦИИ И ИЗДЕЛИЯ Серия 1.832.1-15 Вып. 0, 1, 2, 3		Лист 1 Страница 2	
НОМЕНКЛАТУРА ПАНЕЛЕЙ ГОРИЗОНТАЛЬНОЙ РАЗРЕЗКИ									
Марка панели	Рис.	Размеры мм		Расход материалов			Масса, т		
		L	H	бетон класса В 12,5, м ³	поли-стирол-бетон м ³	сталь, кг	бетон наружных слоев		
							тяжелый	легкий	
Панели толщиной В = 200 мм									
ПСТ60.6.20	1	5980	580	0,42	0,28	20,5	1,16	0,87	
ПСТ60.9.20			880	0,63	0,42	23,8	1,74	1,30	
ПСТ60.12.20			1180	0,85	0,56	29,4	2,35	1,76	
ПСТ60.18.20			1780	1,28	0,85	37,8	3,54	2,64	
ПСТ30.6.20		2980	580	0,21	0,14	13,6	0,58	0,44	
ПСТ30.9.20			880	0,32	0,21	14,7	0,87	0,65	
ПСТ30.12.20			1180	0,43	0,28	16,6	1,18	0,88	
ПСТ30.18.20			1780	0,64	0,43	21,3	1,77	1,32	
ПСТ15.6.20		1480	580	0,11	0,07	8,7	0,29	0,22	
ПСТ15.9.20			880	0,16	0,11	9,7	0,44	0,33	
ПСТ15.12.20			1180	0,22	0,14	11,1	0,59	0,44	
ПСТ15.18.20			1780	0,32	0,22	13,1	0,89	0,66	
ПСТ60.6.20-УЛ		6190	580	0,43	0,29	21,3	1,18	0,86	
ПСТ60.6.20-УП			880	0,66	0,44	24,7	1,83	1,36	
ПСТ60.9.20-УЛ			1180	0,88	0,58	29,7	2,42	1,81	
ПСТ60.9.20-УП			1780	1,33	0,88	39,6	3,66	2,73	
ПСТ60.12.20-УЛ			580	0,08	0,05	9,3	0,23	0,17	
ПСТ60.12.20-УП			1180	0,16	0,10	10,8	0,46	0,34	
ПСТ60.12.20-У			1390	0,20	0,13	8,3	0,54	0,41	
ПСТ6.24.20			2380	580	0,14	0,10	12,5	0,40	0,30
ПСТ6.24.20-Л				0,14	0,10	15,9	0,40	0,30	
ПСТ6.24.20-П				0,14	0,10	15,9	0,40	0,30	
ПСТ9.24.20				880	0,22	0,15	18,4	0,61	0,45
ПСТ12.24.20				1180	0,28	0,20	19,7	0,80	0,60
ПСТ15.24.20		1480		0,37	0,25	18,9	1,03	0,76	
ПСТ12.24.20-У		1390		0,36	0,23	27,2	0,98	0,72	
ПСТ6.30.20		580		0,19	0,12	14,0	0,51	0,38	
ПСТ6.30.20-Л		2980	0,19	0,12	16,9	0,51	0,38		
ПСТ6.30.20-П			0,19	0,12	16,9	0,51	0,38		
ПСТ9.30.20			880	0,28	0,19	16,9	0,78	0,59	
ПСТ9.30.20-Л			0,28	0,19	20,9	0,78	0,59		
ПСТ9.30.20-П		0,28	0,19	20,9	0,78	0,59			
ПСТ12.30.20		1180	0,38	0,25	18,7	1,05	0,78		
ПСТ9.42.20-Л		880	4180	0,41	0,27	23,8	1,13	0,85	
ПСТ9.42.20-П		2	5980	1350	0,70	0,47	26,8	1,94	1,45
ПСТ60.13.5.20-Ф			2980	1000	0,29	0,19	16,4	0,80	0,59
ПСТ30.10.20-Ф		3	5980	1800	0,75	0,50	29,2	2,08	1,56
ПСТ60.18.20-ФЛ				2100	0,97	0,65	36,9	2,68	2,00
ПСТ60.18.20-ФП			2980	1500	0,40	0,27	16,3	1,12	0,84
ПСТ60.21.20-ФЛ				6190	2100	0,99	0,66	36,3	2,72
ПСТ60.21.20-ФП	3190		1500	0,43	0,28	17,2	1,17	0,87	
ПСТ30.15.20-ФЛ			1690	800	0,14	0,09	11,3	0,39	0,29
ПСТ30.15.20-ФП	1050			0,17	0,11	11,9	0,47	0,35	
ПСТ60.21.20-ФУЛ									
ПСТ60.21.20-ФУП									
ПСТ30.15.20-ФУЛ									
ПСТ30.15.20-ФУП									
ПСТ15.9.20-ФУЛ									
ПСТ15.9.20-ФУП									
ПСТ15.10.5.20-ФУЛ									
ПСТ15.10.5.20-ФУП									

СТЕНЫ ИЗ ЖЕЛЕЗОБЕТОННЫХ ТРЕХСЛОЙНЫХ ПАНЕЛЕЙ ГОРИЗОНТАЛЬНОЙ РАЗРЕЗКИ С ТЕПЛОИЗОЛИРУЮЩИМ СЛОЕМ ИЗ ПОЛИСТИРОЛБЕТОНА ДЛЯ СЕЛЬСКОХОЗЯЙСТВЕННЫХ ПРОИЗВОДСТВЕННЫХ ЗДАНИЙ						СТРОИТЕЛЬНЫЕ КОНСТРУКЦИИ И ИЗДЕЛИЯ Серия 1.632.1-15 Вып. 0, 1, 2, 3		Лист 2 Страница 3	
Продолжение									
Марка панели	Рис.	Размеры мм		Расход материалов			Масса, т		
		L	H	бетон класса В 12,5, м ³	поли- стирол- бетон м ³	сталь, кг	бетон наружных слоев		
							тяжелый	легкий	
Панели толщиной В = 250 мм									
ПСТ60.6.25	1	5980	580	0,42	0,45	20,8	1,23	0,94	
ПСТ60.9.25			880	0,63	0,68	24,2	1,85	1,41	
ПСТ60.12.25			1180	0,85	0,92	28,6	2,50	1,90	
ПСТ60.18.25		1780	1,28	1,38	42,4	3,75	2,85		
ПСТ30.6.25		2980	580	0,21	0,23	13,9	0,62	0,47	
ПСТ30.9.25			880	0,32	0,34	15,1	0,93	0,71	
ПСТ30.12.25			1180	0,43	0,46	17,0	1,25	0,95	
ПСТ30.18.25		1780	0,64	0,69	21,5	1,88	1,43		
ПСТ15.6.25		1480	580	0,11	0,12	9,6	0,31	0,24	
ПСТ15.9.25			880	0,16	0,17	10,8	0,47	0,36	
ПСТ15.12.25			1180	0,22	0,23	12,1	0,63	0,48	
ПСТ15.18.25		1780	0,32	0,35	14,1	0,94	0,72		
ПСТ60.6.25-УЛ		6240	580	0,43	0,47	22,4	1,26	0,96	
ПСТ60.6.25-УП			880	0,66	0,71	25,9	1,94	1,47	
ПСТ60.9.25-УЛ			1180	0,88	0,96	30,8	2,59	1,97	
ПСТ60.9.25-УП			1780	1,33	1,44	45,2	3,91	2,98	
ПСТ60.12.25-УЛ			580	0,08	0,09	10,8	0,24	0,18	
ПСТ60.12.25-УП			1180	0,16	0,18	10,9	0,48	0,36	
ПСТ60.18.25-УЛ			1440	0,20	0,22	9,2	0,60	0,46	
ПСТ60.18.25-УП			580	0,14	0,16	13,5	0,43	0,32	
ПСТ6.12.25			2380	580	0,14	0,16	16,6	0,43	0,32
ПСТ12.12.25				880	0,22	0,24	18,9	0,64	0,49
ПСТ12.12.25-У				1180	0,28	0,32	21,7	0,86	0,64
ПСТ6.24.25			2980	1480	0,37	0,40	20,2	1,08	0,83
ПСТ6.24.25-Л		1440		0,36	0,39	28,9	1,05	0,80	
ПСТ6.24.25-П		580		0,19	0,20	15,0	0,55	0,42	
ПСТ9.24.25		4180	580	0,19	0,20	17,9	0,55	0,42	
ПСТ12.24.25			880	0,28	0,31	17,9	0,55	0,42	
ПСТ15.24.25			880	0,28	0,31	17,5	0,83	0,63	
ПСТ12.24.25-У		2980	880	0,28	0,31	20,4	0,83	0,63	
ПСТ6.30.25			1180	0,28	0,31	20,4	0,83	0,63	
ПСТ6.30.25-Л			1180	0,38	0,41	20,0	1,11	0,85	
ПСТ6.30.25-П		4180	880	0,41	0,44	24,2	1,20	0,91	
ПСТ9.30.25	880		0,28	0,31	17,5	0,83	0,63		
ПСТ9.30.25-Л	880		0,28	0,31	20,4	0,83	0,63		
ПСТ9.30.25-П	2980	1180	0,38	0,41	20,0	1,11	0,85		
ПСТ12.30.25		880	0,41	0,44	24,2	1,20	0,91		
ПСТ9.42.25-Л		880	0,41	0,44	24,2	1,20	0,91		
ПСТ9.42.25-П	2	5980	1350	0,70	0,76	27,2	2,05	1,56	
ПСТ60.13.5.25-Ф		2980	1000	0,29	0,31	16,8	0,84	0,64	
ПСТ30.10.25-Ф	3	5980	1800	0,75	0,82	31,6	2,21	1,68	
ПСТ60.18.25-ФЛ			2100	0,97	1,05	41,3	2,84	2,16	
ПСТ60.18.25-ФП		2980	1500	0,40	0,44	16,5	1,1	0,90	
ПСТ60.21.25-ФЛ			6240	2100	0,99	1,07	41,7	2,90	2,21
ПСТ60.21.25-ФП		3240	1500	0,43	0,46	19,1	1,25	0,95	
ПСТ30.15.25-ФЛ			1740	900	0,14	0,16	11,7	0,42	0,32
ПСТ30.15.25-ФП		1050		0,17	0,19	12,5	0,51	0,39	
ПСТ60.21.25-ФУЛ		1740	900	0,14	0,16	11,7	0,42	0,32	
ПСТ60.21.25-ФУП			1050	0,17	0,19	12,5	0,51	0,39	
ПСТ30.15.25-ФУЛ		1740	900	0,14	0,16	11,7	0,42	0,32	
ПСТ30.15.25-ФУП			1050	0,17	0,19	12,5	0,51	0,39	
ПСТ15.9.25-ФУЛ		1740	900	0,14	0,16	11,7	0,42	0,32	
ПСТ15.9.25-ФУП	1050		0,17	0,19	12,5	0,51	0,39		
ПСТ15.10.5.25-ФУЛ	1740	900	0,14	0,16	11,7	0,42	0,32		
ПСТ15.10.5.25-ФУП		1050	0,17	0,19	12,5	0,51	0,39		

СТЕНЫ ИЗ ЖЕЛЕЗОБЕТОННЫХ ТРЕХСЛОЙНЫХ ПАНЕЛЕЙ ГОРИЗОНТАЛЬНОЙ РАЗРЕЗКИ С ТЕПЛОИЗОЛИРУЮЩИМ СЛОЕМ ИЗ ПОЛИСТИРОЛБЕТОНА ДЛЯ СЕЛЬСКОХОЗЯЙСТВЕННЫХ ПРОИЗВОДСТВЕННЫХ ЗДАНИЙ						СТРОИТЕЛЬНЫЕ КОНСТРУКЦИИ И ИЗДЕЛИЯ Серия 1.832.1-15 Вып. 0, 1, 2, 3		Лист 2 Страница 4	
Продолжение									
Марка панели	Рис.	Размеры мм		Расход материалов			Масса т		
		L	H	бетон класса В 12,5, м ³	поли- стирол- бетон м ³	сталь, кг	бетон наружных слоев		
							тяжелый	легкий	
Панели толщиной В = 300 мм									
ПСТ60.6.30	1	5980	580	0,42	0,62	21,6	1,30	1,00	
ПСТ60.9.30			880	0,63	0,95	26,9	1,95	1,51	
ПСТ60.12.30			1180	0,85	1,27	35,6	2,63	2,04	
ПСТ60.18.30			1780	1,28	1,92	47,2	3,97	3,07	
ПСТ30.6.30		2980	580	0,21	0,31	14,4	0,65	0,50	
ПСТ30.9.30			880	0,32	0,48	15,4	0,98	0,76	
ПСТ30.12.30			1180	0,43	0,64	17,3	1,32	1,02	
ПСТ30.18.30		1780	0,64	0,96	22,1	2,00	1,54		
ПСТ15.6.30		1480	580	0,11	0,16	10,0	0,33	0,25	
ПСТ15.9.30			880	0,16	0,24	11,0	0,49	0,38	
ПСТ15.12.30			1180	0,22	0,32	12,3	0,66	0,51	
ПСТ15.18.30		1780	0,32	0,48	14,3	1,00	0,77		
ПСТ60.6.30-УЛ		6290	580	0,44	0,66	25,5	1,38	1,06	
ПСТ60.6.30-УП			880	0,67	1,00	28,9	2,08	1,61	
ПСТ60.9.30-УЛ			1180	0,90	1,34	38,3	2,76	2,14	
ПСТ60.9.30-УП			1780	1,36	2,01	53,1	4,17	3,23	
ПСТ6.12.30			580	1180	0,08	0,12	11,1	0,25	0,20
ПСТ12.12.30			1180		0,16	0,24	11,1	0,50	0,40
ПСТ12.12.30-У			1490		0,39	0,56	9,7	1,15	0,89
ПСТ6.24.30			580	2380	0,14	0,22	18,0	0,45	0,35
ПСТ6.24.30-Л					0,14	0,22	17,1	0,45	0,35
ПСТ6.24.30-П					0,14	0,22	17,1	0,45	0,35
ПСТ9.24.30			880	0,22	0,33	19,2	0,68	0,53	
ПСТ12.24.30			1180	0,28	0,44	22,1	0,90	0,70	
ПСТ15.24.30		1480	0,37	0,55	20,8	1,15	0,89		
ПСТ12.24.30-У		1490	0,39	0,56	30,6	1,15	0,89		
ПСТ6.30.30		580	2980	0,19	0,28	15,6	0,58	0,45	
ПСТ6.30.30-Л				0,19	0,28	18,5	0,58	0,45	
ПСТ6.30.30-П				0,19	0,28	18,5	0,58	0,45	
ПСТ9.30.30		880	0,28	0,42	21,4	0,88	0,68		
ПСТ9.30.30-Л		880	0,28	0,42	18,6	0,88	0,68		
ПСТ9.30.30-П		880	0,28	0,42	18,6	0,88	0,68		
ПСТ12.30.30		1180	0,38	0,57	20,5	1,18	0,91		
ПСТ9.42.30-Л		880	4180	0,41	0,61	29,0	1,27	0,98	
ПСТ9.42.30-П		2	5980	1350	0,70	1,05	33,9	2,17	1,68
ПСТ30.10.30-Ф			2980	1000	0,29	0,43	17,0	0,89	0,69
ПСТ60.18.30-ФЛ		3	5980	1800	0,75	1,13	32,1	2,34	1,81
ПСТ60.18.30-ФП				2100	0,97	1,45	41,9	3,00	2,32
ПСТ60.21.30-ФЛ		2980	1500	0,40	0,61	18,2	1,25	0,97	
ПСТ60.21.30-ФП				0,40	0,61	18,2	1,25	0,97	
ПСТ30.15.30-ФЛ		6290	2100	1,00	1,49	42,8	3,08	2,38	
ПСТ30.15.30-ФП				1,00	1,49	42,8	3,08	2,38	
ПСТ30.15.30-ФУЛ		3290	1500	0,44	0,65	19,8	1,34	1,03	
ПСТ30.15.30-ФУП				0,44	0,65	19,8	1,34	1,03	
ПСТ15.9.30-ФУП		1790	900	0,15	0,22	12,3	0,45	0,35	
ПСТ15.9.30-ФУП				0,15	0,22	12,3	0,45	0,35	
ПСТ15.10,5.30-ФУЛ		1790	1050	0,18	0,27	13,0	0,55	0,43	
ПСТ15.10,5.30-ФУП				0,18	0,27	13,0	0,55	0,43	

СТЕНЫ ИЗ ЖЕЛЕЗОБЕТОННЫХ ТРЕХСЛОЙНЫХ ПАНЕЛЕЙ ГОРИЗОНТАЛЬНОЙ РАЗРЕЗКИ С ТЕПЛОИЗОЛИРУЮЩИМ СЛОЕМ ИЗ ПОЛИСТИРОЛБЕТОНА ДЛЯ СЕЛЬСКОХОЗЯЙСТВЕННЫХ ПРОИЗВОДСТВЕННЫХ ЗДАНИЙ						СТРОИТЕЛЬНЫЕ КОНСТРУКЦИИ И ИЗДЕЛИЯ Серия 1.832.1-15 Вып. 0, 1, 2, 3		Лист 3 Страница 5	
Продолжение									
Марка панели	Рис.	Размеры, мм		Расход материалов			Масса, т		
		L	H	бетон класса В 12,5, м ³	поли- стирол- бетон м ³	сталь, кг	бетон наружных слоев		
							тяжелый	легкий	
Панели толщиной В = 400 мм									
ПСТ60.6.40	1	5980	580	0,42	0,97	20,0	1,44	1,14	
ПСТ60.9.40			880	0,63	1,47	31,2	2,16	1,72	
ПСТ60.12.40			1180	0,85	1,98	43,7	2,92	2,32	
ПСТ60.18.40			1780	1,28	2,98	60,6	4,39	3,49	
ПСТ30.6.40		2980	580	0,21	0,49	14,5	0,72	0,57	
ПСТ30.9.40			880	0,32	0,74	15,6	1,08	0,86	
ПСТ30.12.40			1180	0,43	1,00	19,1	1,46	1,16	
ПСТ30.18.40		1780	0,64	1,49	22,3	2,20	1,75		
ПСТ15.6.40		1480	580	0,11	0,25	10,0	0,36	0,29	
ПСТ15.9.40			880	0,16	0,37	11,2	0,54	0,43	
ПСТ15.12.40			1180	0,22	0,50	12,5	0,73	0,58	
ПСТ15.18.40		1780	0,32	0,75	14,5	1,10	0,88		
ПСТ60.6.40-УЛ		6390	580	0,44	1,04	26,9	1,52	1,21	
ПСТ60.6.40-УП			880	0,67	1,57	35,7	2,30	1,83	
ПСТ60.9.40-УЛ			1180	0,90	2,11	49,4	3,11	2,47	
ПСТ60.9.40-УП			1780	1,36	3,18	65,7	4,68	3,73	
ПСТ60.12.40-УЛ			580	0,08	0,19	11,1	0,28	0,22	
ПСТ60.12.40-УП			1180	0,16	0,38	11,1	0,56	0,44	
ПСТ60.12.40-У			1590	0,22	0,50	9,7	0,74	0,59	
ПСТ6.24.40			580	0,14	0,34	15,2	0,50	0,40	
ПСТ6.24.40-Л			580	0,14	0,34	18,3	0,50	0,40	
ПСТ6.24.40-П			580	0,14	0,34	18,3	0,50	0,40	
ПСТ9.24.40			880	0,22	0,51	20,6	0,75	0,60	
ПСТ12.24.40			1180	0,28	0,69	22,3	1,00	0,80	
ПСТ15.24.40		1480	0,37	0,86	21,0	1,27	1,01		
ПСТ12.24.40-У		1590	0,39	0,93	32,0	1,36	1,09		
ПСТ6.30.40		580	580	0,19	0,43	16,8	0,64	0,51	
ПСТ6.30.40-Л			580	0,19	0,43	19,7	0,64	0,51	
ПСТ6.30.40-П			580	0,19	0,43	19,7	0,64	0,51	
ПСТ9.30.40		2980	880	0,28	0,66	18,8	0,97	0,77	
ПСТ9.30.40-Л			880	0,28	0,66	21,7	0,97	0,77	
ПСТ9.30.40-П			880	0,28	0,66	21,7	0,97	0,77	
ПСТ12.30.40		1180	0,38	0,88	20,7	1,30	1,04		
ПСТ9.42.40-Л		880	880	0,41	0,95	31,3	1,40	1,12	
ПСТ9.42.40-П			880	0,41	0,95	31,3	1,40	1,12	
ПСТ60.13,5.40-Ф		2	5980	1350	0,70	1,63	42,7	2,40	1,91
ПСТ30.10.40-Ф			2980	1000	0,29	0,67	17,2	0,98	0,78
ПСТ60.18.40-ФЛ		3	5980	1800	0,75	1,76	36,7	2,59	2,06
ПСТ60.18.40-ФП				2100	0,97	2,26	48,7	3,32	2,65
ПСТ60.21.40-ФЛ			2980	1500	0,40	0,94	18,4	1,39	1,10
ПСТ60.21.40-ФП				1500	0,40	0,94	18,4	1,39	1,10
ПСТ30.15.40-ФЛ			6390	2100	1,00	2,33	51,0	3,42	2,73
ПСТ30.15.40-ФП				2100	1,00	2,33	51,0	3,42	2,73
ПСТ60.21.40-ФУЛ			3390	1500	0,44	1,02	20,3	1,50	1,20
ПСТ60.21.40-ФУП				1500	0,44	1,02	20,3	1,50	1,20
ПСТ15.9.40-ФУЛ			1890	900	0,15	0,36	12,6	0,52	0,42
ПСТ15.9.40-ФУП				900	0,15	0,36	12,6	0,52	0,42
ПСТ15.10,5.40-ФУЛ		1890	1050	0,18	0,43	13,5	0,63	0,51	
ПСТ15.10,5.40-ФУП	1050		0,18	0,43	13,5	0,63	0,51		

СТЕНЫ ИЗ ЖЕЛЕЗОБЕТОННЫХ ТРЕХСЛОЙНЫХ ПАНЕЛЕЙ ГОРИЗОНТАЛЬНОЙ РАЗРЕЗКИ С ТЕПЛОИЗОЛИРУЮЩИМ СЛОЕМ ИЗ ПОЛИСТИРОЛБЕТОНА ДЛЯ СЕЛЬСКОХОЗЯЙСТВЕННЫХ ПРОИЗВОДСТВЕННЫХ ЗДАНИЙ	СТРОИТЕЛЬНЫЕ КОНСТРУКЦИИ И ИЗДЕЛИЯ Серия 1.832.1-15 Вып 0, 1, 2, 3	Лист 3 Страница 6
---	--	----------------------

С2ВА УКАЗАНИЯ ПО ПРИМЕНЕНИЮ

Стены из панелей серии предназначены для самонесущих стен одноэтажных сельскохозяйственных производственных зданий, габаритные схемы которых соответствуют ГОСТ 23838-89.

З3ОВ НОРМАТИВНОЕ ВЕТРОВОЕ ДАВЛЕНИЕ — $\frac{48 \text{ кгс/м}^2}{0,48 \text{ кПа}}$

Г2ЕЕ ИНЖЕНЕРНО-ГЕОЛОГИЧЕСКИЕ УСЛОВИЯ — обычные

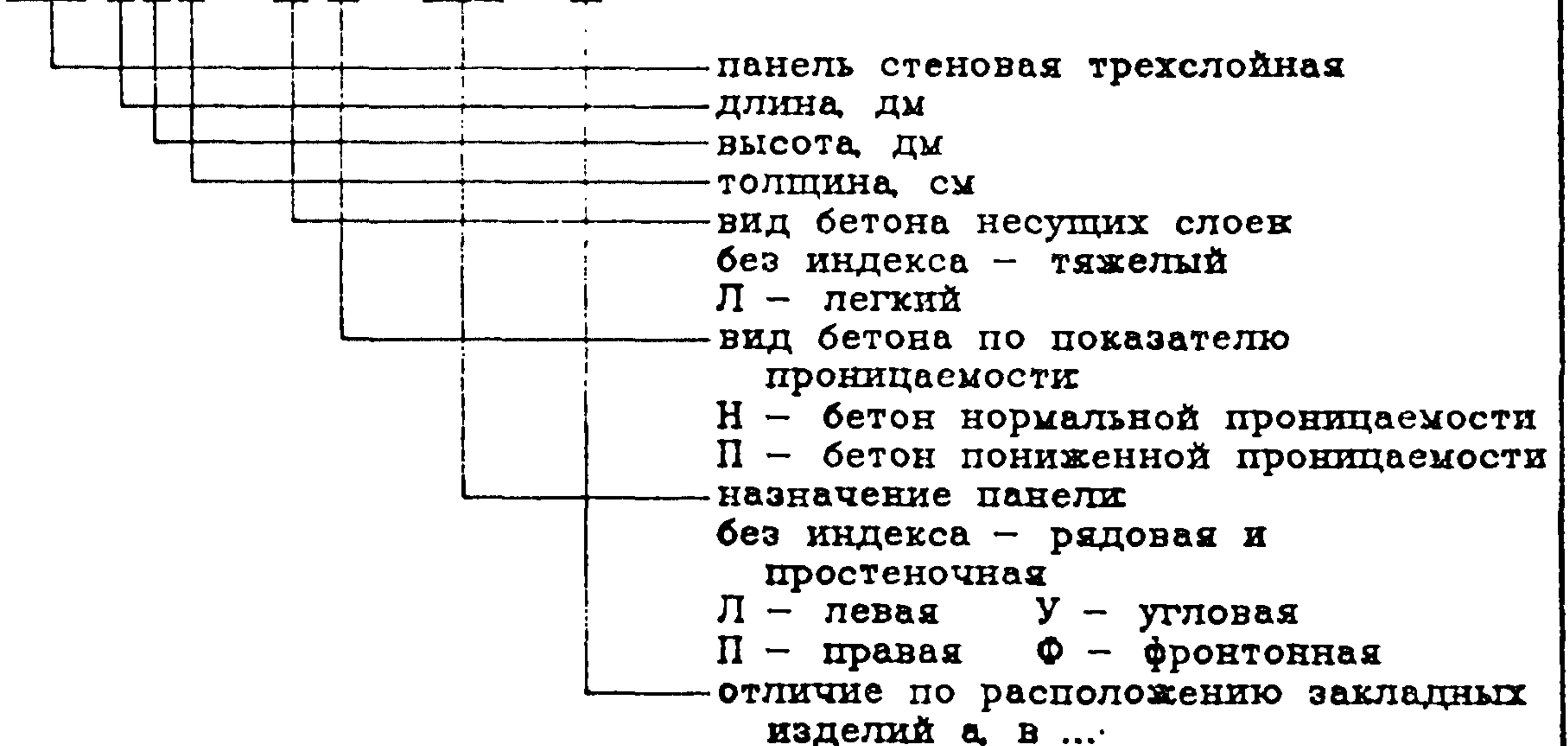
Н1ВД РАСЧЕТНАЯ ТЕМПЕРАТУРА НАРУЖНОГО ВОЗДУХА — минус 50°С

Г2ВQ СТЕПЕНЬ АГРЕССИВНОСТИ СРЕДЫ — неагрессивная, слабо- и среднеагрессивная

ДОПОЛНИТЕЛЬНЫЕ ДАННЫЕ

Условные обозначения (марки) панелей

ПСТ ХХХ — ХХ — ХХХ — Х



В7ЕА СОСТАВ ПРОЕКТНОЙ ДОКУМЕНТАЦИИ

Выпуск 0 — Материалы для проектирования

Выпуск 1 — Панели. Технические условия. Рабочие чертежи

Выпуск 2 — Панели. Арматурные и закладные изделия. Рабочие чертежи

Выпуск 3 — Монтажные узлы и соединительные изделия. Рабочие чертежи

Объем проектных материалов, приведенных к формату А4, — 452 форматки

В7ВА АВТОР ПРОЕКТА Гипронисельхоз, 107078, Москва, ул. Маша Порываевой, 36 при участии ЦНИИЭПсельстроя и НИИЖБа Госстроя СССР

В7НА УТВЕРЖДЕНИЕ Утверждены Главпроектом Госстроя СССР, письмо от 02.04.91 N 5/8-89. Введены в действие Гипронисельхозом с 15.12.91, приказ от 18.04.91 N 65-п. Срок действия — 1996 г.

В7КА Государственное предприятие — Центр проектной продукции массового применения (ГП ЦПП), 127238, Москва, Дмитровское ш., 46, корп. 2 Инв. N 25070

Катал л N 066771