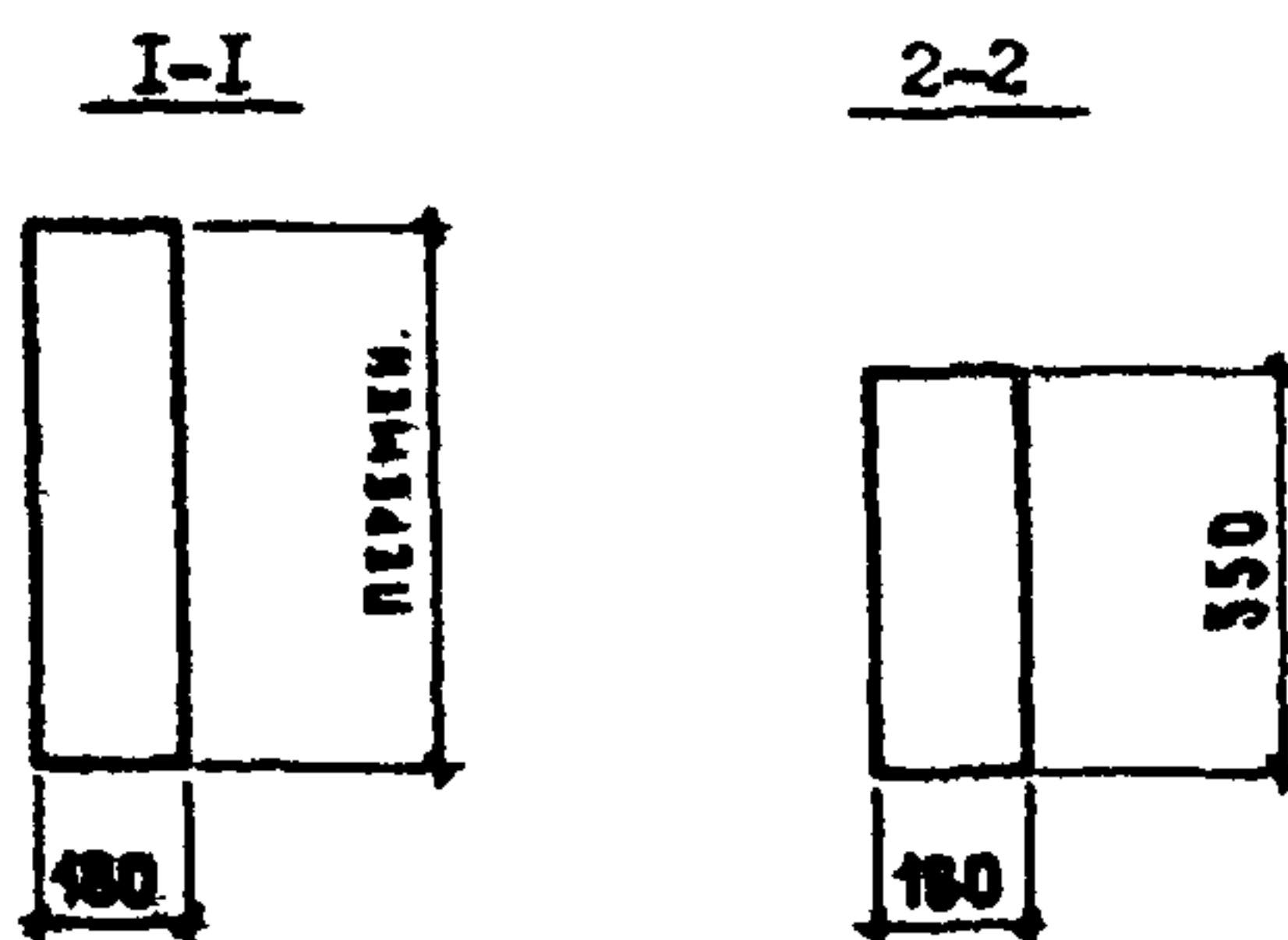
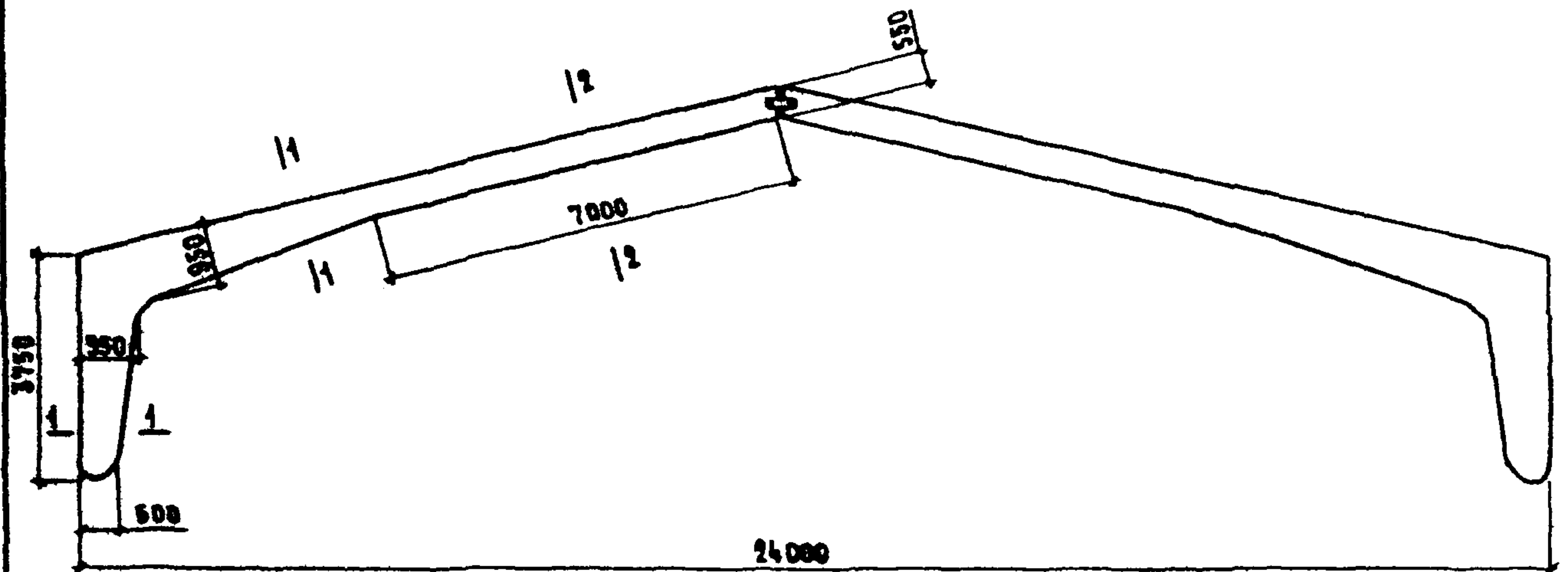


| | | |
|---------------------------------|-------------------------------------------------------------------------------------------------------------------------|----------------------------------------------------------------------------------------|
| <p>СК-3</p> | <p>СТРОИТЕЛЬНЫЙ КАТАЛОГ ЧАСТЬ 3 ТИПОВАЯ ДОКУМЕНТАЦИЯ НА КОНСТРУКЦИИ, ИЗДЕЛИЯ И УЗЛЫ ЗДАНИЙ И СООРУЖЕНИЙ</p> | <p>СТРОИТЕЛЬНЫЕ КОНСТРУКЦИИ И ИЗДЕЛИЯ Серия I.822.I-2/82 Вып.4 и 5</p> |
| <p>ГП ЦПП</p> | <p>ЖЕЛЕЗОБЕТОННЫЕ РАМЫ ДЛЯ ОДНОПРОЛЕТНЫХ СЕЛЬСКОХОЗЯЙСТВЕННЫХ ЗДАНИЙ С УКЛОНОМ КРОВЛИ 1:4</p> | <p>УДК 624.072</p> |
| <p>СЕНТЯБРЬ 1988</p> | | <p>На I-м листе На 2-х страницах Страница I</p> |



ТЕХНИЧЕСКАЯ ХАРАКТЕРИСТИКА

ДИАА Бетон тяжелый класса В25.

Продольная арматура - из стали класса А-III диаметром 16-28 мм по ГОСТ 5781-82.

Поперечная - из стали класса А-III по ГОСТ 5781-82.

Полурамы армированы пространственным каркасом.

НОМЕНКЛАТУРА ПОЛУРАМ

| Марка полурамы | Расход материалов | | Масса полурамы, т | Марка полурамы | Расход материалов | | Масса полурамы, т |
|----------------|-------------------|-----------|-------------------|----------------|-------------------|-----------|-------------------|
| | бетон, м3 | сталь, кг | | | бетон, м3 | сталь, кг | |
| РПС24-1 | | 256,9 | | РПС24-4 | | 392,9 | |
| РПС24-2 | 1,9 | 327,1 | 4,8 | РПС24-5 | 1,9 | 409,5 | 4,8 |
| РПС24-3 | | 345,4 | | РПС24-6 | | 446,4 | |

**ЖЕЛЕЗОБЕТОННЫЕ РАМЫ ДЛЯ ОДНОПРОЛЕТНЫХ
СЕЛЬСКОХОЗЯЙСТВЕННЫХ ЗДАНИЙ С УКЛОНОМ КРОВЛИ 1:4**

СТРОИТЕЛЬНЫЕ
КОНСТРУКЦИИ
И ИЗДЕЛИЯ
Серия 1.822.1-
-2/82, вып. 4 и 5

Лист I
Страница 2

УКАЗАНИЯ ПО ПРИМЕНЕНИЮ

Рамы запроектированы трехшарнирными и состоят из двух полурам, шарнирно сопряженных в коньке и с фундаментами.

Рамы предназначены для каркасов однопролетных сельскохозяйственных зданий пролетом 24 м с уклоном вентилируемой утепленной кровли 1:4. Рамы могут быть так же применены в неотапливаемых зданиях и навесах с кровлей из асбестоцементных волнистых листов, уложенных по прогонам.

Каркас здания состоит из рам, объединенных в пределах температурного отсека железобетонными плитами покрытия и стеновыми панелями или прогонами и связями. Шаг рам 6 м.

Выбор марки рамы (полурамы) по несущей способности следует вести по расчетному значению полезной равномерно распределенной нагрузки.

Несущая способность рамы (полурамы) зависит от площади сечения арматуры.

Предел огнестойкости рам по стойкам - 2 часа, по ригелям - не менее 0,5 часа.

Ключ для подбора марок полурам

| Индекс несущей способности | Расчетная равномерно распределенная нагрузка от покрытия, кН/м ² (кгс/м ²) | |
|----------------------------|---------------------------------------------------------------------------------------------------|-----------------------------------------------------|
| | полная | в т.ч. от снега |
| 1 | 1,96 (200) | 0,69 (70) 0,98 (100) |
| 2 | 2,45 (250) | 0,69 (70) 0,98 (100) 1,37 (140) |
| 3 | 2,94 (300) | 0,69 (70) 0,98 (100) 1,37 (140) 2,06 (210) |
| 4 | 3,43 (350) | 0,98 (100) 1,37 (140) |
| 5 | 3,92 (400) | 1,37 (140) 2,06 (210) |
| 6 | 4,41 (450) | 2,06 (210) |

Ж30В ВЕТРОВОЕ ДАВЛЕНИЕ - $\frac{48 \text{ кгс/м}^2}{0,48 \text{ кПа}}$

Г2ВQ СТЕПЕНЬ АГРЕССИВНОСТИ СРЕДЫ - неагрессивная, слабо- и среднеагрессивная

Ж3В ВЕС СНЕГОВОГО ПОКРОВА - $\frac{150 \text{ кгс/м}^2}{1,47 \text{ кПа}}$

Ж1ВD ТЕМПЕРАТУРА НАРУЖНОГО ВОЗДУХА -
- минус 50°С

ДОПОЛНИТЕЛЬНЫЕ ДАННЫЕ

Расшифровка марки изделия

ЖС24-1 (2...6)

ЖС - вид конструкции - рама прямоугольная сельскохозяйственная

24 - пролет рамы в м

1(2...6) - несущая способность

СОСТАВ ПРОЕКТНОЙ ДОКУМЕНТАЦИИ

Выпуск 4 - Рама прямоугольного сечения пролетом 24 м. Указания по проектированию и рабочие чертежи

Выпуск 5 - Арматурные и закладные изделия для рам прямоугольного сечения пролетом 24 м. Рабочие чертежи

Объем проектных материалов, приведенных к формату А4 - 64 форматки

В7ВА АВТОР ПРОЕКТА Гипроиссельхоз, 121002, Москва, М. Могиляевский пер., 3; совместно с НИИЖБ Госстроя СССР и ЦНИИЗЖсельстроем Госагропрома СССР

В7НА УТВЕРЖДЕНИЕ Утверждены ГУП Госстроя СССР, письмо от 01.12.87 г. № 6/6-4320. Введены в действие Гипроиссельхозом с 01.07.88г., приказ от 16.05.88г. № 137П

В7КА ПОСТАВЩИК Государственное предприятие — Центр проектной продукции массового применения (ГП ЦПП), 127238, Москва, Дмитровское ш., 46, корп. 2

Инв. №23150
Катал. № 061735

Брусилов С.Б. Брусальмокал

Гл. инженер проекта

В.А. Черноярнов

Гл. инженер института

3.01.С-1.94 т.1