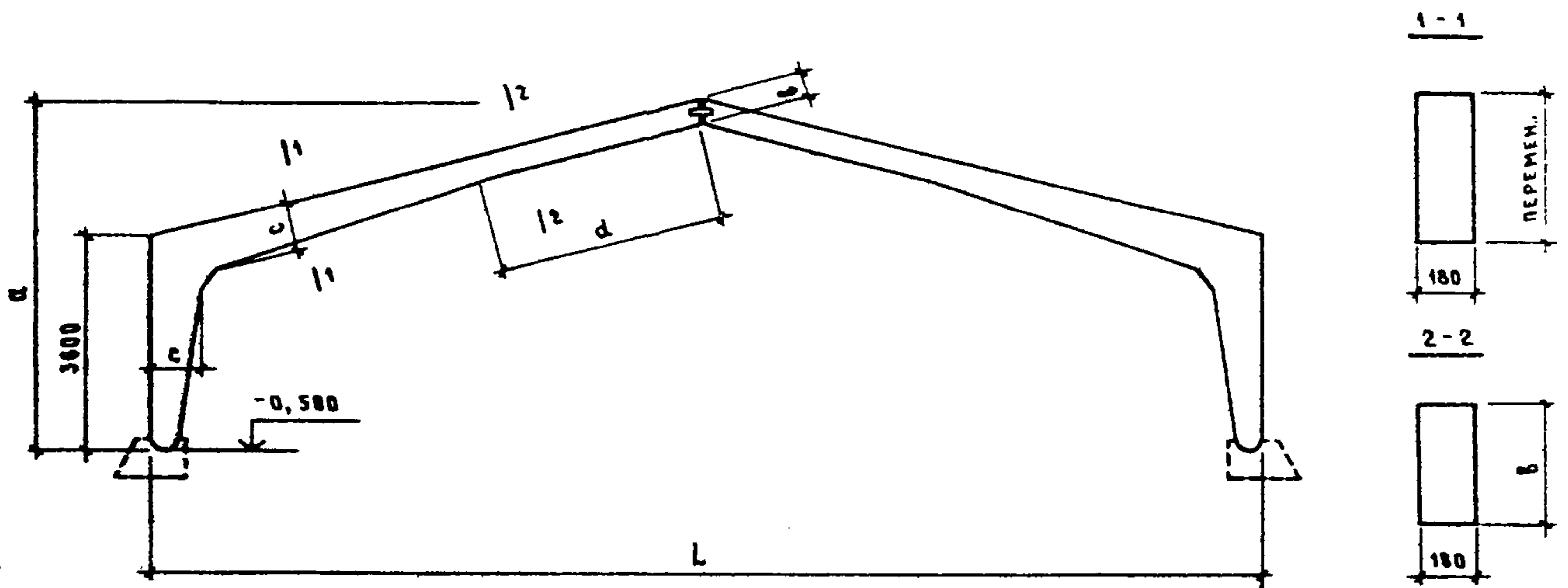


СК-3	СТРОИТЕЛЬНЫЙ КАТАЛОГ ЧАСТЬ 3 ТИПОВАЯ ДОКУМЕНТАЦИЯ НА КОНСТРУКЦИИ, ИЗДЕЛИЯ И УЗЛЫ ЗДАНИЙ И СООРУЖЕНИЙ	СТРОИТЕЛЬНЫЕ КОНСТРУКЦИИ И ИЗДЕЛИЯ Серия I. 822. I-6 Вып. I, 2 и 3с
ГП ЦПП	ЖЕЛЕЗОБЕТОННЫЕ РАМЫ ДЛЯ ОДНОПРОЛЕТНЫХ СЕЛЬСКОХОЗЯЙСТВЕННЫХ ПРОИЗВОДСТВЕННЫХ ЗДАНИЙ С УКЛОНОМ КРОВЛИ 1:4	УДК 624.072.33:691.328
ФЕВРАЛЬ 1990		На 2-х листах На 4-х страницах Страница I



ТЕХНИЧЕСКАЯ ХАРАКТЕРИСТИКА

Бетон тяжелый классов В22-В27,5.

Продольная арматура - из стали класса А-III ГОСТ 5781-82 и класса Ат-IVс ГОСТ 10884-81.

Поперечная - из стали класса А-III ГОСТ 5781-82.

Полурамы армированы пространственными каркасами.

НОМЕНКЛАТУРА РАМ

Марка полурамы	L, м	Размеры, мм				Марка бетона	Расход материалов на раму		Масса полу- рамы, т
		a	b	c	d		бетон, м ³	сталь, кг	
РКС12.36-1АШ	12	5165	350	600	2500	В20	206,9	1,9	
РКС12.36-2АШ							231,3		
РКС12.36-3АШ							265,3		
РКС12.36-4АШ							276,5		
РКС12.36-5АШ						302,9			
РКС12.36-6АШ						335,3			
РКС12.36-1АтIVс						В20	206,9		
РКС12.36-2АтIVс							231,3		

3.01.C-1.94 T.1

ЖЕЛЕЗОБЕТОННЫЕ РАМЫ ДЛЯ ОДНОПРОЛЕТНЫХ
СЕЛЬСКОХОЗЯЙСТВЕННЫХ ПРОИЗВОДСТВЕННЫХ ЗДАНИЙ
С УКЛОНОМ КРОВЛИ 1:4

СТРОИТЕЛЬНЫЕ
КОНСТРУКЦИИ
И ИЗДЕЛИЯ
Серия 1.822.1-6
Вып. 1, 2 и 3с

Лист 1
Страница 2

Продолжение

Марка полурамы	L, м	Размеры, мм				Марка бетона	Расход материалов на раму		Масса полу- рамы, т
		a	b	c	d		бетон, м ³	сталь, кг	
РПС12.36-3АтIУс РПС12.36-4АтIУс РПС12.36-5АтIУс РПС12.36-6АтIУс	12	5165	350	600	2500	B25	1,55	265,3 276,5 291,3 326,1	1,9
РПС18.36-1АШ РПС18.36-2АШ РПС18.36-3АШ РПС18.36-4АШ РПС18.36-5АШ РПС18.36-6АШ РПС18.36-1АтIУс РПС18.36-2АтIУс РПС18.36-3АтIУс РПС18.36-4АтIУс РПС18.36-5АтIУс РПС18.36-6АтIУс	18	5930	400	800	3700	B25 B27,5 B25 B27,5	2,49	304,7 333,5 367,5 447,9 471,9 563,3 304,7 333,5 372,5 425,9 479,7 563,3	3,1
РПС21.36-1АШ РПС21.36-2АШ РПС21.36-3АШ РПС21.36-4АШ РПС21.36-5АШ РПС21.36-6АШ РПС21.36-1АтIУс РПС21.36-2АтIУс РПС21.36-3АтIУс РПС21.36-4АтIУс РПС21.36-5АтIУс РПС21.36-6АтIУс	21	6320	400	800	5250	B25 B27,5 B25 B27,5	2,7	416,7 450,1 535,9 669,1 727,3 818,3 391,3 421,9 543,9 650,1 727,5 773,1	3,4

СЗВА УКАЗАНИЯ ПО ПРИМЕНЕНИЮ

Рамы предназначены для каркасов однопролетных сельскохозяйственных зданий с уклоном вентилируемой утепленной кровли 1:4; рамы могут быть также применены в востанавливаемых зданиях и навесах с кровлей из асбестоцементных волнистых листов, уложенных по прогонам.

Рамы запроектированы трехрядными, состоящими из двух полурам, шарнирно сопряженных в коньке и с фундаментами. Для каждого пролета полурамы имеет по одному типоразмеру; полурамы для пролета 18 м может быть изготовлена в опалубочной форме полурамы для пролета 21 м (с установкой в ряделе заглушки). Несущая способность рамы зависит от площади сечения арматуры.

ЖЕЛЕЗОБЕТОННЫЕ РАМЫ ДЛЯ ОДНОПРОЛЕТНЫХ
СЕЛЬСКОХОЗЯЙСТВЕННЫХ ПРОИЗВОДСТВЕННЫХ ЗДАНИЙ
С УКЛОНОМ КРОВЛИ 1:4

СТРОИТЕЛЬНЫЕ
КОНСТРУКЦИИ
И ИЗДЕЛИЯ
Серия 1.822.1-6
Вып. I, 2 и 3с

Лист 2
Страница 3

Каркас однопролетного здания состоит из рам, объединенных в пределах температурного отсека железобетонными плитами или прогонами и связями.

Шаг рам - 6 м. Максимальная длина температурного отсека 72 м.

Для зданий с прогонами предусмотрены горизонтальные связи, для зданий с прогонами и стенами из легких ограждающих конструкций или навесов предусмотрены горизонтальные и вертикальные связи.

Для зданий с расчетной сейсмичностью 7 и 8 баллов независимо от конструкции покрытия и стен предусмотрены вертикальные связи. При покрытии с прогонами кроме того предусмотрены горизонтальные связи и стальные прогон-распорки. Рамы для зданий с расчетной сейсмичностью 7 и 8 баллов отличаются только наличием дополнительного отверстия в стойке.

КЛЮЧ ДЛЯ ПОДБОРА МАРОК РАМ

Пролет рамы, м	12		18		21	
	Расчетная равномерно распределенная нагрузка от покрытия к/а (кгс/м ²)					
В несушей способности	полная	в т.ч. от снега	полная	в т.ч. от снега	полная	в т.ч. от снега
1	1,96(200)	0,69(70) 0,98(100)	1,96(200)	0,69(70) 0,98(100)	1,96(200)	0,69(70) 0,98(100)
2	2,45(250)	0,69(70) 0,98(100) 1,37(140)	2,45(250)	0,69(70) 0,98(100) 1,37(140)	2,45(250)	0,98(100)
3	2,94(300)	0,69(70) 0,98(100) 1,37(140)	2,94(300)	0,69(70) 0,98(100) 1,37(140)	2,45(250)	0,69(70) 1,37(140)
					2,94(300)	0,69(70) 0,98(100)
4	3,43(350)	0,98(100) 1,37(140)	3,43(350)	0,98(100) 1,37(140)	2,94(300)	1,37(140)
					3,43(350)	0,98(100) 1,37(140)
5	3,92(400)	1,37(140) 2,06(210)	3,92(400)	1,37(140)	3,92(400)	1,37(140)
6	4,41(450)	2,06(210)	3,92(400) 4,41(450)	2,06(210)	3,92(400) 4,41(450)	2,06(210)

ЖЕЛЕЗОБЕТОННЫЕ РАМЫ ДЛЯ ОДНОПРОЛЕТНЫХ
СЕЛЬСКОХОЗЯЙСТВЕННЫХ ПРОИЗВОДСТВЕННЫХ ЗДАНИЙ
С УКЛОНОМ КРОВЛИ 1:4

СТРОИТЕЛЬНЫЕ
КОНСТРУКЦИИ
И ИЗДЕЛИЯ
Серия 1.822.1-6
Вып. I, 2, 3с

Лист 2
Страница 4

ВЕТРОВОЕ ДАВЛЕНИЕ - $\frac{48 \text{ кгс/м}^2}{0,47 \text{ кПа}}$

СТЕПЕНЬ АГРЕССИВНОСТИ СРЕДЫ -
неагрессивная, слабо- и среднеагрес-
сивная

СЕЙСМИЧНОСТЬ - в несейсмических районах
и районах сейсмичностью 7 и 8 баллов

ВЕС СНЕГОВОГО ПОКРОВА - $\frac{150 \text{ кгс/м}^2}{1,47 \text{ кПа}}$

ДОПОЛНИТЕЛЬНЫЕ ДАННЫЕ

Расшифровка марки рамы
РПС18.36-2АШ

Р - рама
П - прямоугольная
С - сельскохозяйственная
18 - пролет рамы в м
36 - высота стойки в дм
2 - несущая способность рамы
АШ - класс продольной арматуры

Выпуски I, 2 и 3с разработаны взамен серии 1.822.1-2/82 вып. I, 2 и 3с

В7ЕА СОСТАВ ПРОЕКТНОЙ ДОКУМЕНТАЦИИ

Выпуск I - Рамы пролетом 12, 18 и 21 м с высотой стойки 3,6 м.
Указания по проектированию и рабочие чертежи

Выпуск 2 - Рамы пролетом 12, 18 и 21 м с высотой стойки 3,6 м.
Арматурные и закладные изделия. Рабочие чертежи

Выпуск 3с - Рамы пролетом 12, 18 и 21 м с высотой стойки 3,6 м.
Материалы для проектирования зданий с расчетной сейсмичностью 7 и 8 баллов

Объем проектных материалов, приведенных к формату А4, - 166 форматок

В7ВА АВТОР ПРОЕКТА Гипроинсельхоз, 107078, Москва, ул. М. Пурьяевой, 36
с участием ЦНИИЭПсельстроя и НИИЖБ

В7НА УТВЕРЖДЕНИЕ Утверждены Госстроем СССР, письмо от 06.05.89 № 4/5-670.
Введены в действие Гипроинсельхозом с 01.04.90, приказ от 18.09.89 № 211-П
Срок действия - 1995г.

В7КА ПОСТАВЩИК Государственное предприятие - Центр проектной
продукции массового применения (ГП ЦПП),
127238, Москва, Дмитровское ш., 46, корп. 2

Изм. № 24108

Катал. № 064845

Гл. специалист *Брусилов* С.Б. Ерусалимская

В.А. Черногров

3.01.С-1.04 т.1 Гл. инженер институт