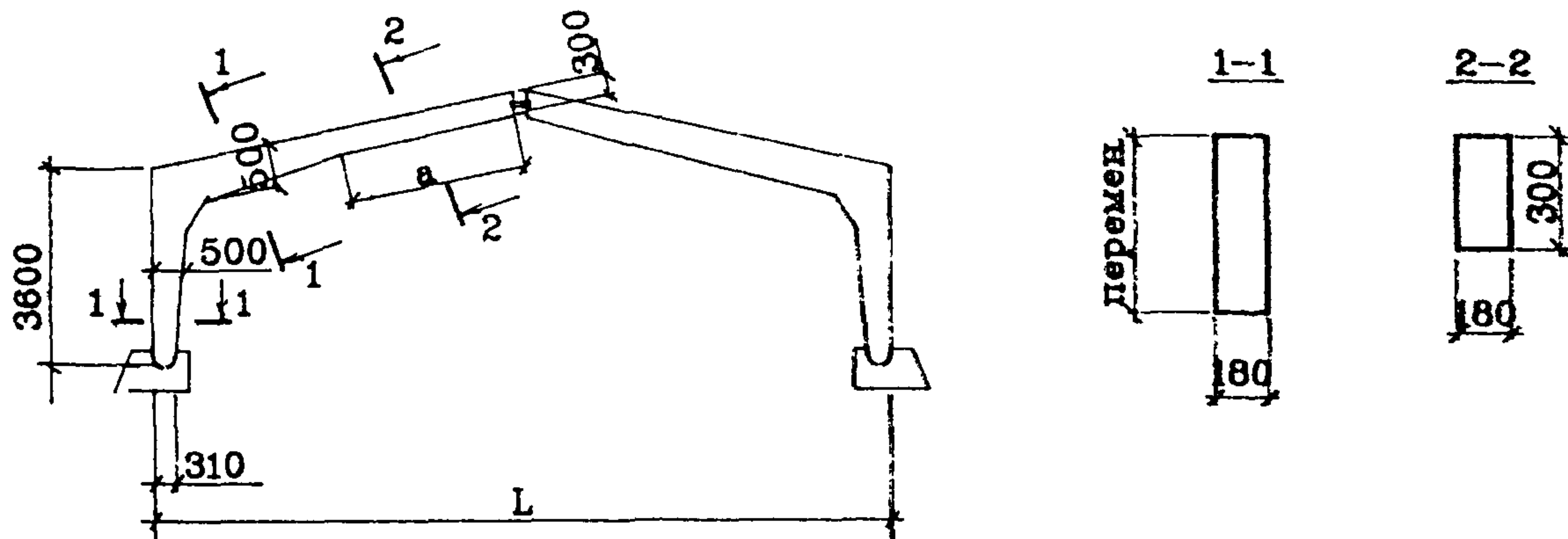


| | | |
|----------------------|---|--|
| СК-3 | СТРОИТЕЛЬНЫЙ КАТАЛОГ ЧАСТЬ 3 ТИПОВАЯ ДОКУМЕНТАЦИЯ НА КОНСТРУКЦИИ, ИЗДЕЛИЯ И УЗЛЫ ЗДАНИЙ И СООРУЖЕНИЙ | СТРОИТЕЛЬНЫЕ КОНСТРУКЦИИ И ИЗДЕЛИЯ Серия 1.822.1-10.93 Выпуск 1, 2 |
| ГП ЦПП | ЖЕЛЕЗОБЕТОННЫЕ РАМЫ ДЛЯ ОДНОПРОЛЕТНЫХ СЕЛЬСКОХОЗЯЙСТВЕННЫХ ПРОИЗВОДСТВЕННЫХ ЗДАНИЙ С УКЛОНОМ КРОВЛИ 1:4 | На 1 листе |
| МАРТ 1993 | | На 2 страницах Страница 1 |



Д1АА ТЕХНИЧЕСКАЯ ХАРАКТЕРИСТИКА

Бетон тяжелый класса В20 .

Продольная арматура - из стали класса А-III , диаметром 14 - 22 мм
ГОСТ 5781-82

Поперечная - из стали класса Вр-I ГОСТ 6727-80 .

Рамы армированы пространственными каркасами .

Номенклатура рам

| Марка рамы | Размеры, мм | | Расход материалов | | Масса полу- рамы т | Марка рамы | Размеры, мм | | Расход материалов | | Масса полу- рамы т |
|---------------|-------------|------|-------------------------|-------------|-----------------------------|---------------|-------------|------|-------------------------|-------------|-----------------------------|
| | L | a | Бетон м ³ | Сталь кг | | | L | a | Бетон м ³ | Сталь кг | |
| РПС 9-1 | 9000 | 1225 | 1,12 | 140,5 | 1,4 | РПС 10,5-1 | 10500 | 2000 | 1,21 | 171,9 | 1,5 |
| РПС 9-2 | | | | 157,7 | | РПС 10,5-2 | | | | 197,9 | |
| РПС 9-3 | | | | 172,1 | | РПС 10,5-3 | | | | 208,3 | |
| РПС 9-4 | | | | 180,1 | | РПС 10,5-4 | | | | 234,7 | |
| РПС 9-5 | | | | 199,1 | | РПС 10,5-5 | | | | 274,1 | |
| РПС 9-6 | | | | 224,7 | | РПС 10,5-6 | | | | 305,7 | |

С2ВА УКАЗАНИЯ ПО ПРИМЕНЕНИЮ

Рамы предназначены для каркасов однопролетных сельскохозяйственных зданий с уклоном вентилируемой утепленной кровли 1:4; рамы могут быть также применены в неотапливаемых зданиях и навесах с кровлей из асбестоцементных волнистых листов, уложенных по прогонам.

Рамы запроектированы трехшарнирными, состоящими из двух полурам, шарнирно сопряженных в коньке и с фундаментами. Для каждого пролета полурамы имеют по одному типоразмеру; полурама для пролета 9 м может быть изготовлена в опалубочной форме полурамы для пролета 10,5 м (с установкой в ригеле заглушки). Несущая способность рамы зависит от площади сечения арматуры .

Каркас однопролетного здания состоит из рам, объединенных в пределах температурного отсека железобетонными плитами или прогонами и связями .

Шаг рам - 6 м . Максимальная длина температурного отсека 72 м .
Для зданий с прогонами предусмотрены горизонтальные связи , для зданий с прогонами и стенами из легких ограждающих конструкций или навесов предусмотрены горизонтальные и вертикальные связи .

| | | |
|---|--|----------------------|
| ЖЕЛЕЗобетонные рамы для однопролетных сельскохозяйственных производственных зданий с уклоном кровли 1:4 | СТРОИТЕЛЬНЫЕ КОНСТРУКЦИИ И ИЗДЕЛИЯ Серия 1.822.1-10.93 Вып. 1, 2 | Лист 1 Страница 2 |
|---|--|----------------------|

Таблица 1

| N несущей способности | Вертикальная равномерно-распределенная нагрузка кПа (кгс/м ²) | | | |
|-----------------------------|---|--------------------------|----------------|--------------------------|
| | $\gamma_f > 1$ | | $\gamma_f = 1$ | |
| | полная | в т.ч. от снега | полная | в т.ч. от снега |
| 1 | 1,96 (200) | 0,69 (70) 0,98 (100) | 1,69 (173) | 0,49 (50) 0,69 (70) |
| 2 | 2,45 (250) | 0,69 (70) 0,98 (100) | 2,16 (221) | 0,49 (50) 0,68 (70) |
| 3 | 2,94 (300) | 1,37 (140) | 2,5 (260) | 0,98 (100) |
| 4 | 3,43 (350) | 0,98 (100) 1,37 (140) | 3,0 (307) | 0,69 (70) 0,98 (100) |
| 5 | 3,92 (400) | 1,37 (140) 2,06 (210) | 3,4 (347) | 0,98 (100) 1,47 (150) |
| 6 | 4,41 (450) | 2,06 (210) | 3,7 (378) | 1,47 (150) |

J30B ВЕТРОВОЕ ДАВЛЕНИЕ —

$$\frac{0,48 \text{ кПа}}{48 \text{ кгс/м}^2}$$

N1BD РАСЧЕТНАЯ ТЕМПЕРАТУРА НАРУЖНОГО ВОЗДУХА — минус 50 °С

J3NB ВЕС СНЕГОВОГО ПОКРОВА —

$$\frac{1,5 \text{ кПа}}{150 \text{ кгс/м}^2}$$

G2BQ СТЕПЕНЬ АГРЕССИВНОСТИ СРЕДЫ — неагрессивная, слабо- и средне-агрессивная.

ДОПОЛНИТЕЛЬНЫЕ ДАННЫЕ

Расшифровка марки изделия РПС 9-1 (2...6)

РПС — вид конструкции — рама прямоугольная сельскохозяйственная

9 — пролет рамы в м

1 (2...6) — несущая способность

B7EA СОСТАВ ПРОЕКТНОЙ ДОКУМЕНТАЦИИ

Выпуск 1 — Рамы пролетом 9 и 10,5 м. Указания по применению и рабочие чертежи.

Выпуск 2 — Арматурные и закладные изделия. Рабочие чертежи.

Объем проектных материалов, приведенных к формату А4 — 67 форматов

B7BA АВТОР ПРОЕКТА АП Гипроиссельхоз, 107078, Москва пр. Сахарова, 18.

B7NA УТВЕРЖДЕНИЕ

Утверждены Управлением проектирования и инженерных изысканий Минстроя России,
письмо от 31.12.92 N 9-1/429.
Введены в действие с 01.06.93,
приказ АП Гипроиссельхоз N 23-п от 01.03.93.
Срок действия — 1998 г.

B7KA ПОСТАВЩИК

Государственное предприятие — Центр проектной
продукции массового применения (ГП ЦПП),
127238, Москва, Дмитровское ш., 46, корп. 2

Инв. N Ц00035

Катал. N Ц000067