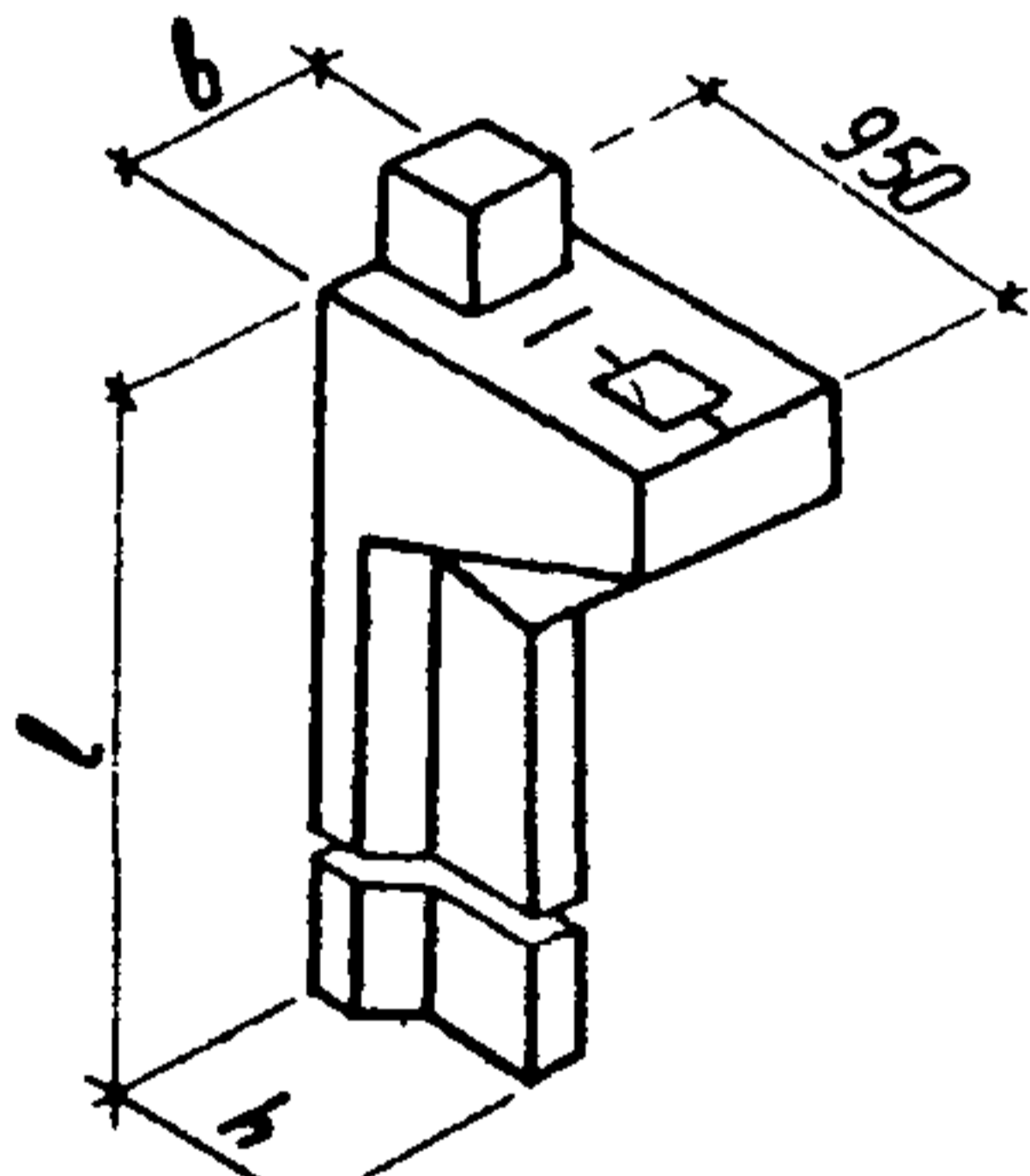
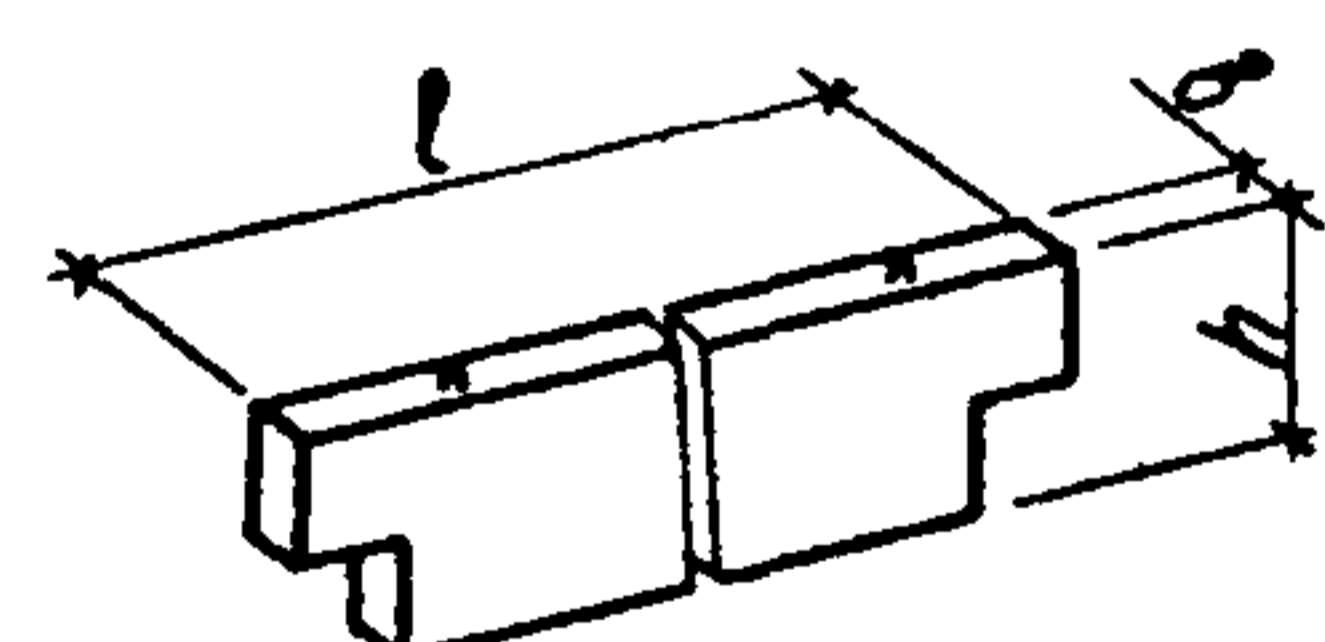


СК-3	СТРОИТЕЛЬНЫЙ КАТАЛОГ ЧАСТЬ 3 ТИПОВАЯ ДОКУМЕНТАЦИЯ НА СТРОИТЕЛЬНЫЕ СИСТЕМЫ И ИЗДЕЛИЯ ЗДАНИЙ И СООРУЖЕНИЙ	СТРОИТЕЛЬНЫЕ КОНСТРУКЦИИ И ИЗДЕЛИЯ Серия I.820.9-I Выпуск 2 УДК 611.244.2
ГП ЦПП	КОНСТРУКЦИИ КАРКАСОВ СКЛАДОВ МИНЕРАЛЬНЫХ УДОБРЕНИЙ ПРОЛОТОМ 24 М	FCWB
ФЕВРАЛЬ 1982		На I-ом листе На 2-х страницах Страница I

ДИАА ТЕХНИЧЕСКАЯ ХАРАКТЕРИСТИКА

Продольная и поперечная арматура свай - сталь класса АIII по ГОСТ 5781-81, ограждающей стенки - сталь класса ВРI по ГОСТ 6727-80. Сваи таврового сечения армированы пространственными каркасами, ограждающая стенка - сеткой.

НОМЕНКЛАТУРА

Э с к и з	Марка	Размеры, мм			Марка бетона	Расход материалов		Масса, т
		l	b	h		Бетон, м ³	Сталь, кг	
 Свая	СВТ 30.5-П	3000	500	500	300	0,49	46,77	1,22
	СВТ 40.5-П	4000				0,59	64,98	1,46
 Стенка ограждающая	ПС 45.6-П			600	200	0,20	10,04	0,50
	ПС 45.7-П	4500	80	700		0,24	10,88	0,60

С2ВА УКАЗАНИЯ ПО ПРИМЕНЕНИЮ

Сваи предназначены под деревянные рамы прирельсовых складов минеральных удобрений пролетом 24 м и шагом рам 4,5 м.

С2ВЕ ИНЖЕНЕРНО-ГЕОЛОГИЧЕСКИЕ УСЛОВИЯ - обычные.

С2ВQ СТЕПЕНЬ АГРЕССИВНОСТИ СРЕДЫ - неагрессивная, слабо- и среднеагрессивная.

<p style="text-align: center;">КОНСТРУКЦИИ КАРКАСОВ СКЛАДОВ МИНЕРАЛЬНЫХ УДОБРЕНИЙ ПРОЛЕТОМ 24 М</p>	<p style="text-align: center;">СТРОИТЕЛЬНЫЕ КОНСТРУКЦИИ И ИЗДЕЛИЯ Серия I.820.9-1 Выпуск 2</p>	<p style="text-align: center;">Лист I Страница 2</p>
---	--	--

ДОПОЛНИТЕЛЬНЫЕ ДАННЫЕ

Расшифровка марок изделий:

СВТ 40.5-П

СВТ - свая таврового сечения;

40 - длина сваи, дм;

5 - размеры полки и ребра, дм;

П - бетон повышенной плотности.

ПС 45.6-П

ПС - ограждающая стенка;

45 - длина, дм;

6 - высота стенки, дм;

П - бетон повышенной плотности.

Настоящий выпуск рассматривать одновременно с выпуском 0 "Указания по применению", часть I "Фундаменты".

В7БА СОСТАВ ПРОЕКТНОЙ ДОКУМЕНТАЦИИ

Выпуск 2. Сваи железобетонные таврового сечения. Рабочие чертежи.

Объем проектных материалов, приведенных к формату II - 34 форматки

В7ВА АВТОР ПРОЕКТА	ЦНИИЭПсельстрой, 143360, Московская обл., г. Апрелевка, ул. Апрелевская, 65 с участием НИИЖБ и НИИОСП им. Н.М. Герсеванова
В7НА УТВЕРЖДЕНИЕ	утверждены Отделом типового проектирования и организации проектно-конструкторских работ Госстроя СССР, письмо от 05.06.81г № 2/3-262 Введены в действие с 1 января 1982г
В7КА ПОСТАВЩИК	ЦНИИЭПсельстрой, 143360, Московская обл., г. Апрелевка-2, ул. Апрелевская, 65; Инв. № I7632 Государственное предприятие — Центр проектной продукции массового применения (ГП ЦПП), Катал.л. № 045227 127238, Москва, Дмитровское ш., 46, корп. 2