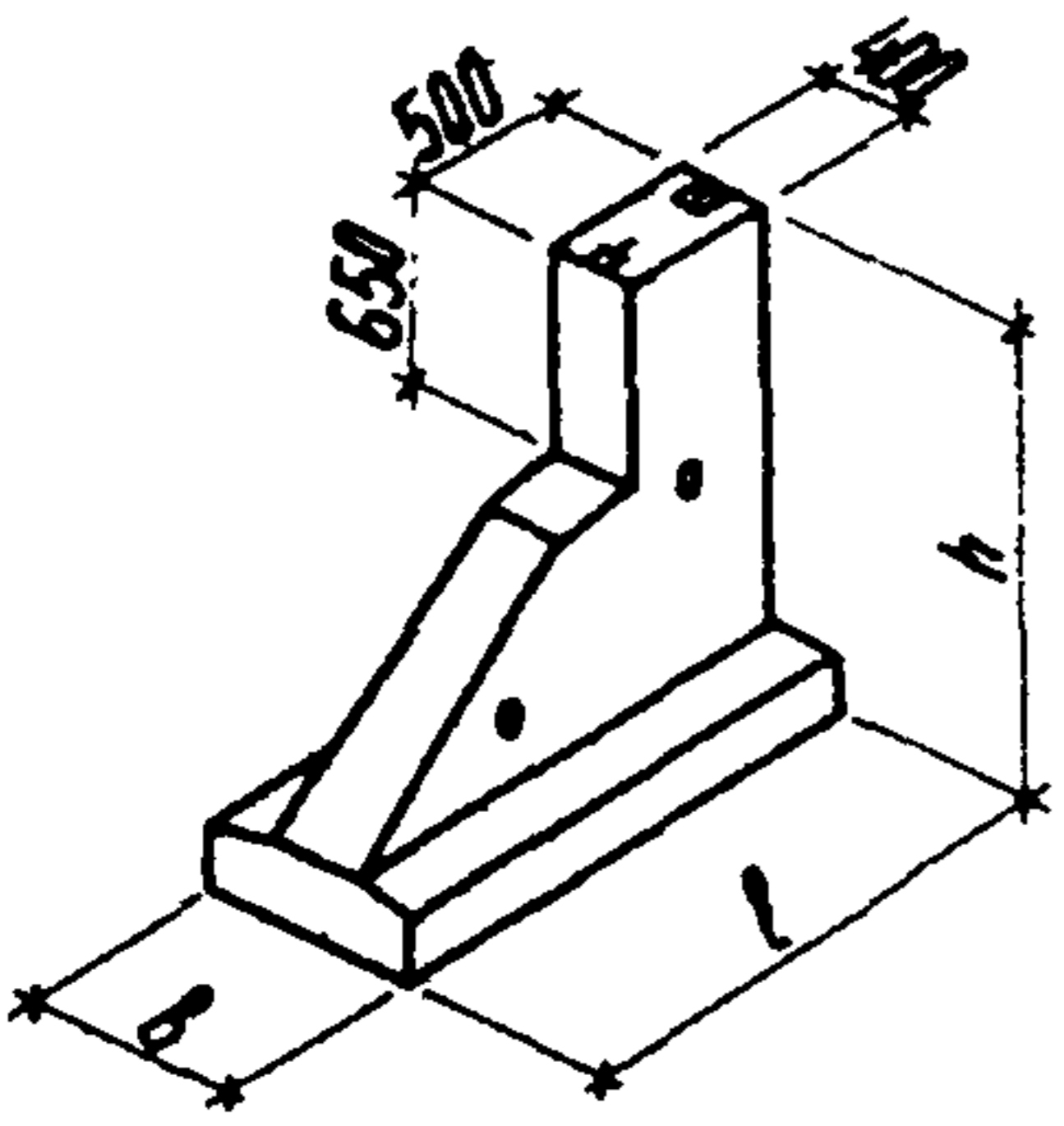
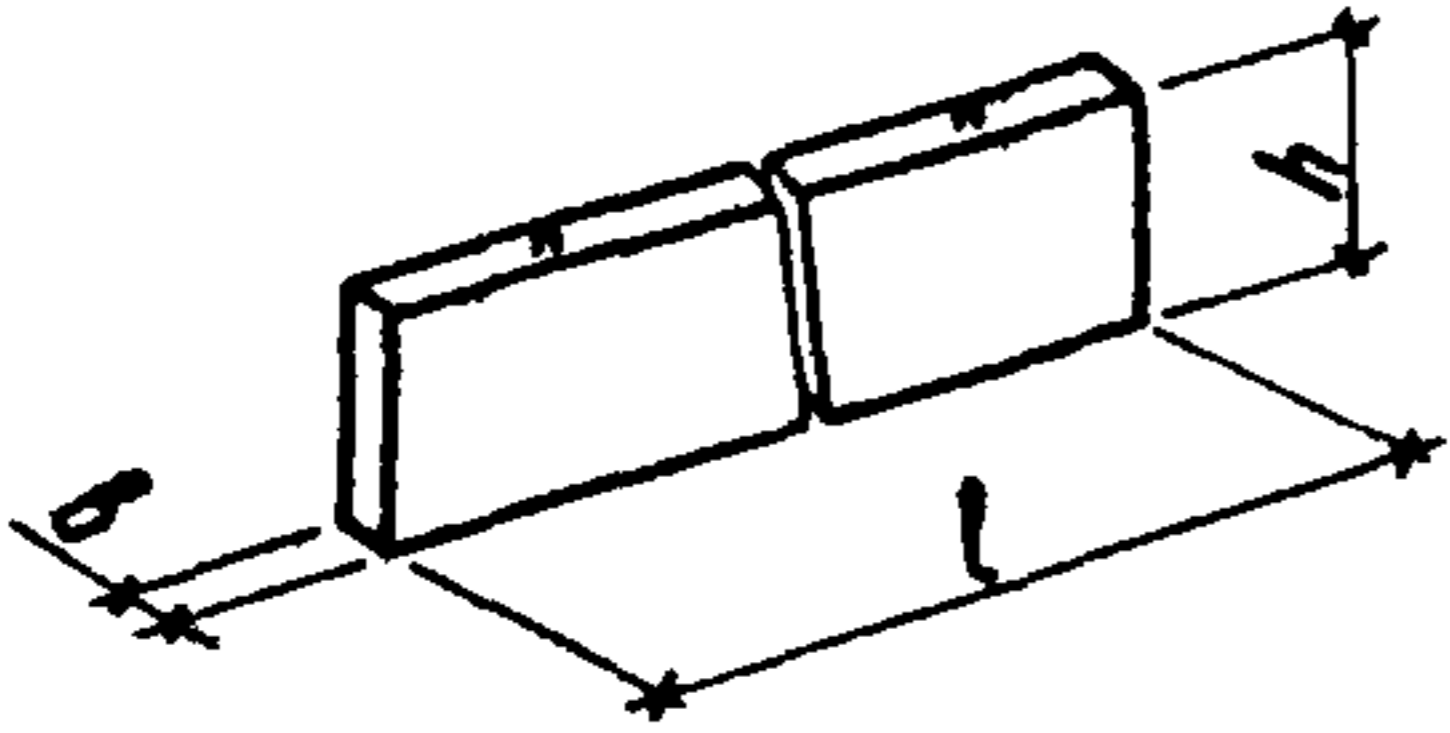


<b>СК-3</b>	СТРОИТЕЛЬНЫЙ КАТАЛОГ ЧАСТЬ 3 ТИПОВАЯ ДОКУМЕНТАЦИЯ НА СТРОИТЕЛЬНЫЕ СИСТЕМЫ И ИЗДЕЛИЯ ЗДАНИЙ И СООРУЖЕНИЙ	СТРОИТЕЛЬНЫЕ КОНСТРУКЦИИ И ИЗДЕЛИЯ Серия I.820.9-I Выпуск I 3 К 631 244 2
ГП ЦПП	КОНСТРУКЦИИ КАРКАСОВ СКЛАДОВ МИНЕРАЛЬНЫХ УДОБРЕНИЙ ПРОЛОТОМ 24 М	<b>FCWB</b>
ФЕВРАЛЬ 1982		На I-ом листе На 2-х страницах Страница I

**ДИА ТЕХНИЧЕСКАЯ ХАРАКТЕРИСТИКА**

Продольная и поперечная арматура фундаментов - сталь класса А-III по ГОСТ 5781-81, ограждающей стенки - сталь класса Вр-I по ГОСТ 6727-80.  
 Фундаменты армированы пространственными каркасами, ограждающая стенка - сеткой.

**НОМЕНКЛАТУРА**

Эскиз	Марка	Размеры, мм			Марка бетона	Расход материалов		Масса, т
		l	h	b		Бетон, м <sup>3</sup>	Сталь, кг	
	Ф 16.15.9-II	1600	1500	900	200	0,71	47,48	1,77
	Ф 19.18.9-II	1900	1800			0,96	58,89	2,40
	ПС 45.8-II	4500	800	80	200	0,29	10,50	0,72

**СЗВА УКАЗАНИЯ ПО ПРИМЕНЕНИЮ**

Фундаменты предназначены под деревянные рамы прирельсовых складов минеральных удобрений пролетом 24 м и шагом рам 4,5 м.

СЗБЕ ИНЖЕНЕРНО-ГЕОЛОГИЧЕСКИЕ УСЛОВИЯ - обычные.

СЗВQ СТЕПЕНЬ АГРЕССИВНОСТИ СРЕДЫ - неагрессивная, слабо- и среднеагрессивная.

<p>КОНСТРУКЦИИ КАРКАСОВ СКЛАДОВ МИНЕРАЛЬНЫХ УДОБРЕНИЙ ПРОЛЕТОМ 24 М</p>	<p>СТРОИТЕЛЬНЫЕ КОНСТРУКЦИИ И ИЗДЕЛИЯ Серия I, 820.9-I Выпуск I</p>	<p>Лист I Страница 2</p>
---	---	------------------------------

ДОПОЛНИТЕЛЬНЫЕ ДАННЫЕ

Расшифровка марок изделий:

Ф 16.15.9-П

Ф - фундамент столбчатый;

16 - вылет фундамента вдоль действия распора (длина фундамента) дм;

15 - высота фундамента, дм;

9 - ширина подошвы фундамента, дм;

П - бетон повышенной плотности.

ПС 45.8-П

ПС - ограждающая стенка;

45 - длина стенки, дм;

8 - высота стенки, дм;

П - бетон повышенной плотности.

Настоящий выпуск рассматривать одновременно с выпуском 0 "Указания по применению",  
Часть I "Фундаменты".

В7БА СОСТАВ ПРОЕКТНОЙ ДОКУМЕНТАЦИИ

Выпуск I. Фундаменты железобетонные столбчатые. Рабочие чертежи.

Объем проектных материалов, приведенных к формату II - 33 формата

В7ВА АВТОР ПРОЕКТА

ЦНИИЭПсельстрой, 143360, Московская обл. г. Апрелевка,  
ул. Апрелевская, 65 с участием НИИЖБ и НИИОСП им. Н.М. Герсеванова

В7НА УТВЕРЖДЕНИЕ

утверждены Отделом типового проектирования и организации проектно-  
консультативских работ Госстроя СССР, письмо от 05.06.81г  
Введены в действие с 1 января 1982г

ПОСТАВЩИК

ЦНИИЭПсельстрой, 143360, Московская обл., г. Апрелевка-2,  
ул. Апрелевская, 65;

Государственное предприятие — Центр проектной  
продукции массового применения (ГП ЦПП),  
127238, Москва, Дмитровское ш., 46, корп. 2

Инв. № 17631

Катал. л. № 045226