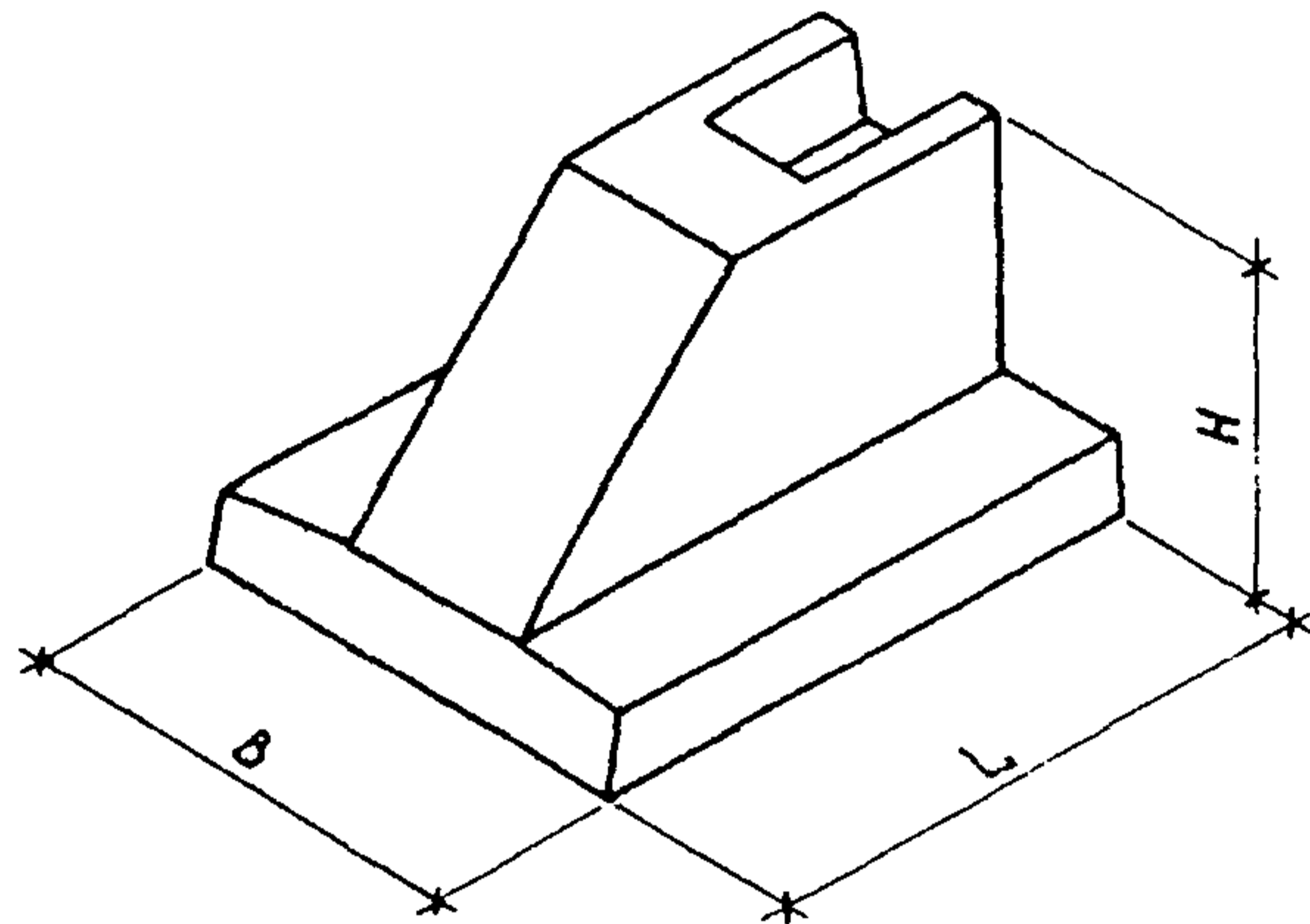


<b>СК-3</b>	СТРОИТЕЛЬНЫЙ КАТАЛОГ ЧАСТЬ 3 ТИПОВАЯ ДОКУМЕНТАЦИЯ НА КОНСТРУКЦИИ, ИЗДЕЛИЯ И УЗЛЫ ЗДАНИЙ И СООРУЖЕНИЙ	СТРОИТЕЛЬНЫЕ КОНСТРУКЦИИ И ИЗДЕЛИЯ Серия I.8I2.I-2 Выпуск 2с УДК624.17.69.021.15
ГП ЦПП	ФУНДАМЕНТЫ ЖЕЛЕЗОБЕТОННЫЕ ПОД ТРЕХШАРНИРНЫЕ ЖЕЛЕЗОБЕТОННЫЕ РАМЫ ДЛЯ ОДНОПРОЛЕТНЫХ СЕЛЬСКОХОЗЯЙСТВЕННЫХ ЗДАНИЙ	<b>ММВВ</b>
ИЮЛЬ <b>1986</b>		На I-ом листе На 2-х страницах Страница I


**ДИАА ТЕХНИЧЕСКАЯ ХАРАКТЕРИСТИКА**

Бетон тяжелый марки М200.

Рабочая арматура - из стали класса А-III диаметром 10, 12 мм по ГОСТ 5781-82.

Фундаменты армированы сварными каркасами и сетками

**НОМЕНКЛАТУРА ФУНДАМЕНТОВ**

Марка фундамента	Размеры, мм			Расход материалов		Масса фунда- мента, т	Марка фундамента	Размеры, мм			Расход материалов		Масса фунда- мента, т						
	L	B	H	бе- тон, м <sup>3</sup>	сталь, кг			L	B	H	бе- тон, м <sup>3</sup>	сталь, кг							
Ф15.12.9-а	1500	1200	900	0,71	34,0	1,7	Ф18.12.9-а	1800	1200	900	0,83	35,1	2,0						
Ф15.12.9-б					40,6		Ф18.12.9-б					41,7							
Ф15.12.9-в					49,6		Ф18.12.9-в					50,7							
Ф15.15.9-а					1500		1500					0,78		39,7	Ф18.15.9-а	43,3			
Ф15.15.9-б														46,3	Ф18.15.9-б	49,9			
Ф15.15.9-в														55,3	Ф18.15.9-в	58,9			
Ф15.12.12-а		1200	1200	0,88	37,7	2,2	Ф18.12.12-а		1200	1,02	35,8	2,5							
Ф15.12.12-б					44,3		Ф18.12.12-б				42,4								
Ф15.12.12-в					53,3		Ф18.12.12-в				51,4								
Ф15.15.12-а					1500		1200				0,95		46,8	2,3	Ф18.15.12-а	1500	1,10	47,6	2,7
Ф15.15.12-б													53,4		Ф18.15.12-б			54,2	
Ф15.15.12-в													62,4		Ф18.15.12-в			63,2	

ФУНДАМЕНТЫ ЖЕЛЕЗОБЕТОННЫЕ  
ПОД ТРЕХШАРНИРНЫЕ ЖЕЛЕЗОБЕТОННЫЕ РАМЫ  
ДЛЯ ОДНОПРОЛЕТНЫХ СЕЛЬСКОХОЗЯЙСТВЕННЫХ ЗДАНИЙ

СТРОИТЕЛЬНЫЕ  
КОНСТРУКЦИИ  
И ИЗДЕЛИЯ  
Серия 1.812.1-2  
Выпуск 2с

Лист I  
Страница 2

Продолжение

Марка фундамента	Размеры, мм			Расход материалов		Масса фундамента, т	Марка фундамента	Размеры, мм			Расход материалов		Масса фундамента, т
	Л	В	Н	бетон, м <sup>3</sup>	сталь, кг			Л	В	Н	бетон, м <sup>3</sup>	сталь, кг	
Ф18.9.15-а					32,5		Ф24.12.12-а					43,0	
Ф18.9.15-б		900		1,12	39,1	2,8	Ф24.12.12-б		1200		1,31	49,6	3,2
Ф18.9.15-в					48,1		Ф24.12.12-в			1200		58,6	
Ф18.12.15-а					39,3		Ф24.15.12-а					49,5	
Ф18.12.15-б	1800	1200	1500	1,21	45,9	3,0	Ф24.15.12-б		1500		1,42	56,1	3,5
Ф18.12.15-в					54,9		Ф24.15.12-в	2400				65,1	
Ф18.15.15-а					49,3		Ф24.12.15-а					42,2	
Ф18.15.15-б		1500		1,29	55,9	3,2	Ф24.12.15-б		1200		1,54	48,8	3,8
Ф18.15.15-в					64,9		Ф24.12.15-в			1500		57,8	
							Ф24.15.15-а					49,2	
							Ф24.15.15-б		1500		1,65	55,8	4,1
							Ф24.15.15-в					64,8	

## С2ВА УКАЗАНИЯ ПО ПРИМЕНЕНИЮ

Настоящий выпуск содержит указания по применению, номенклатуру, схемы расположения, а также рабочие чертежи фундаментов под трехшарнирные рамы пролетами 12, 18 и 21 м по серии 1.822.1-2/82 для зданий с расчетной сейсмичностью 7 и 8 баллов.

## G2EE ИНЖЕНЕРНО-ГЕОЛОГИЧЕСКИЕ УСЛОВИЯ

Площадки с грунтовыми условиями, соответствующими выпуску фундаментов для несейсмических условий (выпуск 0), за исключением глинистых грунтов; применение настоящих фундаментов в глинистых грунтах ограничено грунтами с углом внутреннего трения  $\psi^* = 14^\circ$ ,  $C = 0,41$  кгс/см<sup>2</sup>,  $\epsilon = 0,75$ .

G2BQ СТЕПЕНЬ АГРЕССИВНОСТИ СРЕДЫ - неагрессивная, слабо- и среднеагрессивная газовая и слабоагрессивная жидкая среда, при условии выполнения мероприятий по антикоррозионной защите

РАСЧЕТНАЯ СЕЙСМИЧНОСТЬ - 7 и 8 баллов

## ДОПОЛНИТЕЛЬНЫЕ ДАННЫЕ

Расшифровка марки изделия:

Ф18.12.12-П(Н)-а(б,в)

Ф - наименование изделия - фундамент;

18 - длина подошвы фундамента в дм;

12 - ширина подошвы фундамента в дм;

12 - высота фундамента в дм;

П(Н) - плотность бетона:

П - бетон повышенной плотности при воздействии слабо- или среднеагрессивных газовых и слабоагрессивных жидких сред;

Н - бетон нормальной плотности при воздействии неагрессивных сред;

а(б,в) - индексы, характеризующие наличие закладных изделий:

а - с закладными изделиями для крепления рам;

б - с закладными изделиями для крепления рам и фундаментных балок;

в - с закладными изделиями для крепления рам, фундаментных балок и вертикальных связей

## B7EA СОСТАВ ПРОЕКТНОЙ ДОКУМЕНТАЦИИ

Выпуск 2с - Указания по применению и рабочие чертежи фундаментов для зданий с расчетной сейсмичностью 7 и 8 баллов

Объем проектных материалов, приведенных к формату А4, - 52 форматки

B7BA АВТОР ПРОЕКТА Гипроиссельхоз, 121002, Москва, М.Могильцевский пер., 3; с участием ЦНИИЭП-сельстроя, НИИЖБ, НИОСП им. Герсеванова

B7HA УТВЕРЖДЕНИЕ Одобрены Главоргпроектом Госстроя СССР, письмо от 23.01.86г. № 2/3-23

B7KA ПОСТАВЩИК АП Гипроиссельхоз, 107078, Москва, просп. Сахарова, 18;  
ГП ЦПП, 127238, Москва, Дмитровское ш., 46, корп. 2

Инв. №  
Катал.л. № 054271

Гл. инженер проекта С.Б. Ерусалимская

Гл. инженер института В.А. Чернышев

Гл. инженер института

3.01.С-1.94 т.1