

СК-3

СТРОИТЕЛЬНЫЙ КАТАЛОГ
 ЧАСТЬ 3
 ТИПОВАЯ ДОКУМЕНТАЦИЯ НА КОНСТРУКЦИИ, ИЗДЕЛИЯ
 И УЗЛЫ ЗДАНИЙ И СООРУЖЕНИЙ

СТРОИТЕЛЬНЫЕ
 КОНСТРУКЦИИ И
 ИЗДЕЛИЯ
 Серия 3.907.2-12
 Выпуск I У.К. 69.027.1

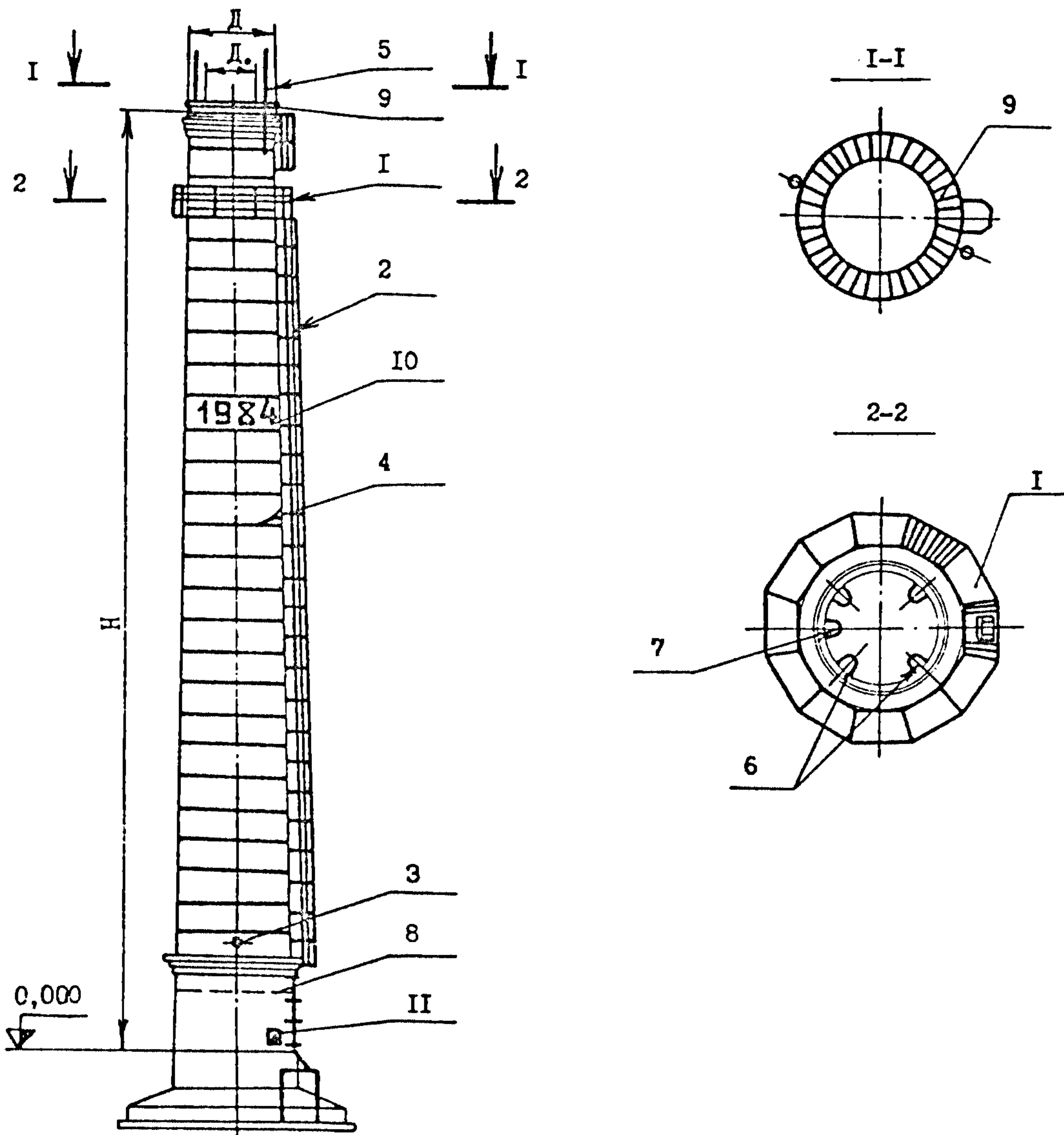
ГП
 ЦПП

ТИПОВЫЕ УНИФИЦИРОВАННЫЕ КОНСТРУКТИВНЫЕ ЭЛЕМЕНТЫ
 КИРПИЧНЫХ ДЫМОВЫХ ТРУБ ВЫСОТОЙ 30-120м
 ДИАМЕТРОМ 1,2-8,4м

МРІЛ

ИЮНЬ
 1986

На 1 листе
 На 2 страницах
 Страница I



ЭКСПЛИКАЦИЯ КОНСТРУКТИВНЫХ ЭЛЕМЕНТОВ

Поз.	Наименование	Обозначение	Поз.	Наименование	Обозначение
I	Площадка светофорная	H40I40	9	Колпак	H40I48
2	Лестница	H40I41	10	Марка года постройки трубы и маркировочная окраска	H40I49
3	Трубка для КИП	H40I42	II	Установка реперов	H40I50
4	Кольцо стяжное	H40I43			
5	Молниезащита	H40I44			
6	Петля	H40I45			
7	Скоба крана-укосины	H40I46			
8	Скоба	H40I47			

D1AA ТЕХНИЧЕСКАЯ ХАРАКТЕРИСТИКА

Типовые конструктивные элементы разработаны для кирпичных дымовых труб, имеющих следующие геометрические параметры:

высота	от 30 до - 120м
минимальный диаметр устья трубы	- 1,2м
максимальный наружный диаметр ствола	- 12м

В типовых элементах учтена унификация геометрических размеров труб по высоте и входному диаметру согласно главе СНиП II-91-77 "Сооружения промышленных предприятий".

C2BA УКАЗАНИЯ ПО ПРИМЕНЕНИЮ

Типовые конструктивные элементы кирпичных дымовых труб разработаны в различных исполнениях в зависимости от высоты и наружного диаметра труб.

Окраска металлоконструкций назначается в зависимости от степени агрессивности дымовых газов в зоне окутывания.

Расположение скоб и ходовой лестницы должно предусматриваться проектом производства работ.

N1BD РАСЧЕТНАЯ ТЕМПЕРАТУРА НАРУЖНОГО ВОЗДУХА
-минус 40°C

G2BQ СТЕПЕНЬ АГРЕССИВНОСТИ СРЕДЫ
неагрессивная, слабо-, средне-
-и сильноагрессивная

Д О П О Л Н И Т Е Л Ь Н Ы Е Д А Н Н Ы Е

Данная серия выпускается взамен серии 3.907-7.

Допустимая кратковременная нагрузка на
консоли светофорных площадок - 5 кН

B7EA СОСТАВ ПРОЕКТНОЙ ДОКУМЕНТАЦИИ

Выпуск I- Конструктивные элементы, узлы и детали

Объем проектных материалов, приведенных к формату А4-200 форматок

B7BA АВТОР ПРОЕКТА Новокузнецкое отделение ВНИПИ Теплопроект, 654079, Новокузнецк,
Кемеровская обл., ул. Лазо, 6

B7HA УТВЕРЖДЕНИЕ Утверждены и введены в действие Минмонтажспецстроем СССР,
протокол от 21.05.84.

B7KA ПОСТАВЩИК Новокузнецкое отделение ВНИПИ Теплопроект, 654079, Новокузнецк,
Кемеровская обл., ул. Лазо, 6;
ГП ЦПП — 127238, Москва, Дмитровское ш., 46, корп. 2

Ивв.Б

Катал. л. № 054036