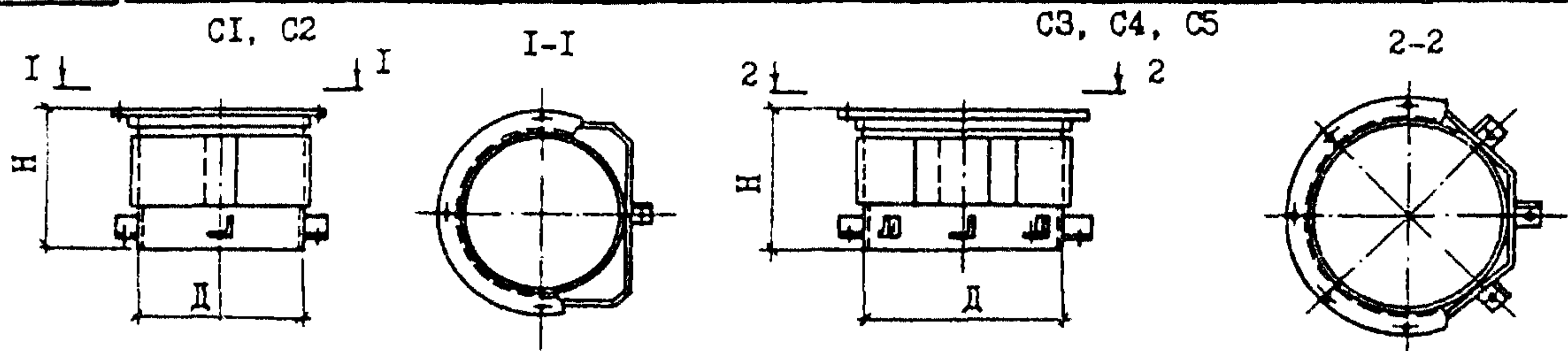


СК-3	СТРОИТЕЛЬНЫЙ КАТАЛОГ ЧАСТЬ 3 ТИПОВАЯ ДОКУМЕНТАЦИЯ НА КОНСТРУКЦИИ, ИЗДЕЛИЯ И УЗЛЫ ЗДАНИЙ И СООРУЖЕНИЙ	СТРОИТЕЛЬНЫЕ КОНСТРУКЦИИ И ИЗДЕЛИЯ Серия I.494-24 Выпуск 2/90
ГП ЦПП	СТАКАНЫ ДЛЯ КРЕПЛЕНИЯ КРЫШНЫХ ВЕНТИЛЯТОРОВ, ДЕФЛЕКТОРОВ И ЗОНТОВ	УДК 69.059.324
ИЮНЬ 1990		На I листе На I странице Страница I

**ДИАА ТЕХНИЧЕСКАЯ ХАРАКТЕРИСТИКА**

Конструкция стаканов в сборе состоит из корпуса, опорных элементов, верхнего контурного кольца и восьмигранного или четырехгранного кожуха.

Материал конструкций - сталь С235, С245 по ГОСТ 27772-88.

Марка стакана	Диаметр стакана Д, мм	Высота стакана Н, мм	Масса стакана кг	Тип крышного вентилятора		Диаметр вентиляционной шахты, мм
				радиального	осевого	
С1	400	575	49	-	-	200, 250, 315
С2	720	600	89	ВКР № 4; 5; 6, 3; ВКРТ № 6, 3	ВКО № 4; 5; 6, 3	400, 450, 500
С3	1020	630	121	ВКР № 8	-	630, 710, 800
С4	1220	630	142	-	-	1000, 1120
С5	1420	630	180	ВКР № 12, 5	-	1250

С2ВА УКАЗАНИЯ ПО ПРИМЕНЕНИЮ

Конструкции стаканов разработаны применительно к покрытиям со стальным профилированным настилом с высотой волны 60 и 75 мм по ГОСТ 24045-86.

На конструкции покрытий стаканы устанавливаются с помощью распределительных балок, опирающихся на прогоны.

М1ВД РАСЧЕТНАЯ ТЕМПЕРАТУРА НАРУЖНОГО ВОЗДУХА - минус 40°C и выше.

С2ВВ СТЕПЕНЬ АГРЕССИВНОСТИ СРЕДЫ

- неагрессивная, слабоагрессивная.

ДОПОЛНИТЕЛЬНЫЕ ДАННЫЕ

Выпуск 2/90 разработан взамен выпуска 2 настоящей серии.

В7ВА СОСТАВ ПРОЕКТНОЙ ДОКУМЕНТАЦИИ

Выпуск 2/90. Стальные стаканы с наружным диаметром 400, 720, 1020, 1220 и 1420 мм для установки на покрытия со стальным профилированным настилом. Чертежи КМ.

Объем проектных материалов, приведенных к формату А4 - 32 форматки.

В7ВА АВТОР ПРОЕКТА ЦНИИпроектстальконструкция им.Мельникова, 117393, Москва, В-393, ул.Архитектора Власова, 49.

В7НА УТВЕРЖДЕНИЕ Утверждены Главным управлением организации проектирования Госстроя СССР, техническое задание от 22.06.89; введены в действие с 01.09.90 приказом ЦНИИпроектстальконструкция им.Мельникова от 12.01.90 № 16. Срок действия - 1995г.

В7КА ПОСТАВЩИК Государственное предприятие - Центр проектной продукции массового применения (ГП ЦПП), 127238, Москва, Дмитровское ш., 46, корп. 2.

Изм. № 24260

Катал.л. № 065142