

<p>СК-3</p>	<p>СТРОИТЕЛЬНЫЙ КАТАЛОГ ЧАСТЬ 3 ТИПОВАЯ ДОКУМЕНТАЦИЯ НА КОНСТРУКЦИИ, ИЗДЕЛИЯ И УЗЛЫ ЗДАНИЙ И СООРУЖЕНИЙ</p>	<p>СТРОИТЕЛЬНЫЕ КОНСТРУКЦИИ в ИЗДЕЛИЯ Серия 3.901.1-17 Выпуски 1;2</p>
<p>ГП ЦПП</p>	<p>ВИБРОИЗОЛИРУЮЩИЕ ОСНОВАНИЯ ДЛЯ КОНСОЛЬНЫХ НАСОСОВ РАЗЛИЧНЫХ ТИПОВ</p>	
<p>СЕНТЯБРЬ 1991</p>	<p>На 2 листах На 3 страницах Страница I</p>	

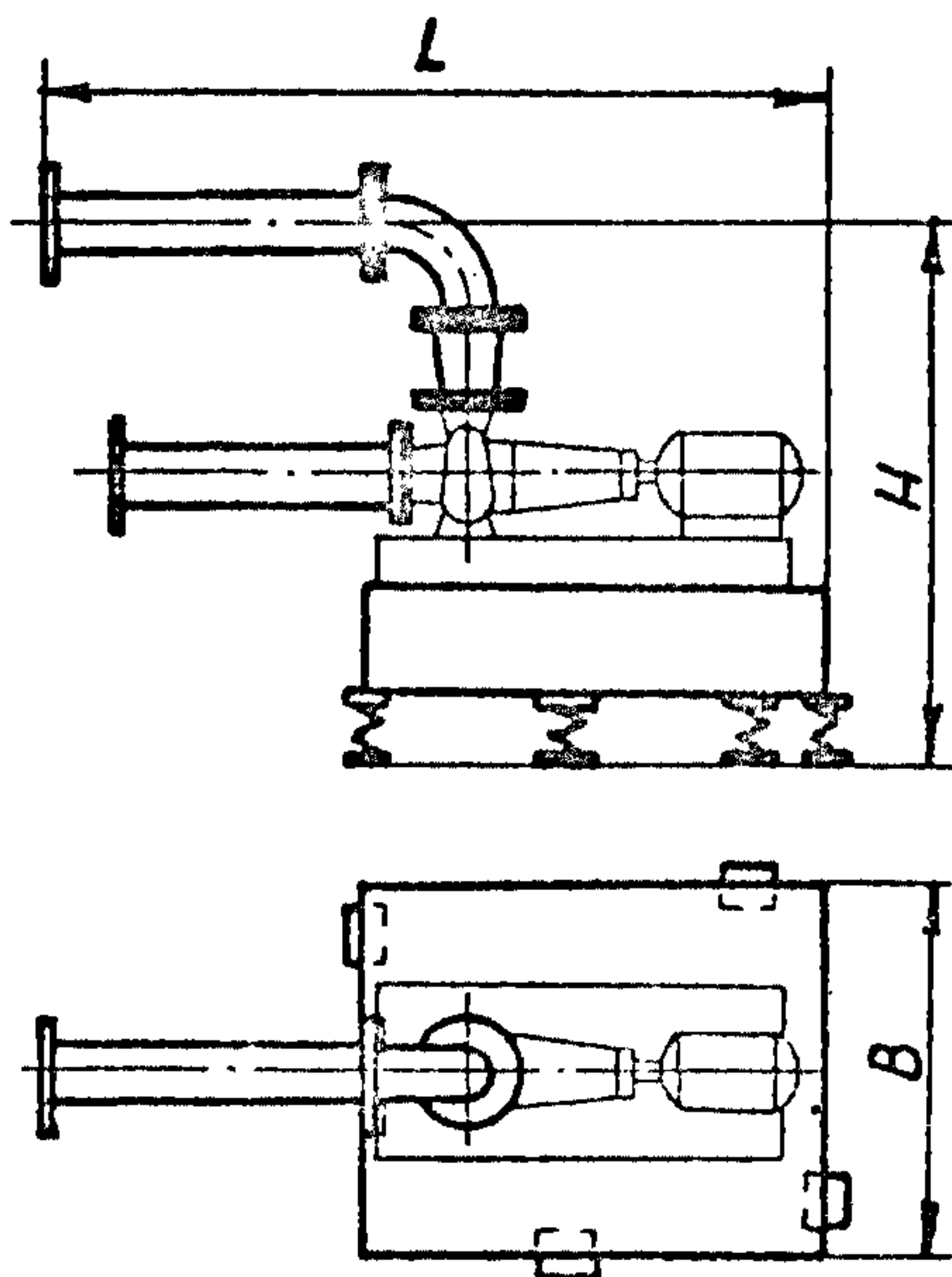


Рис.1

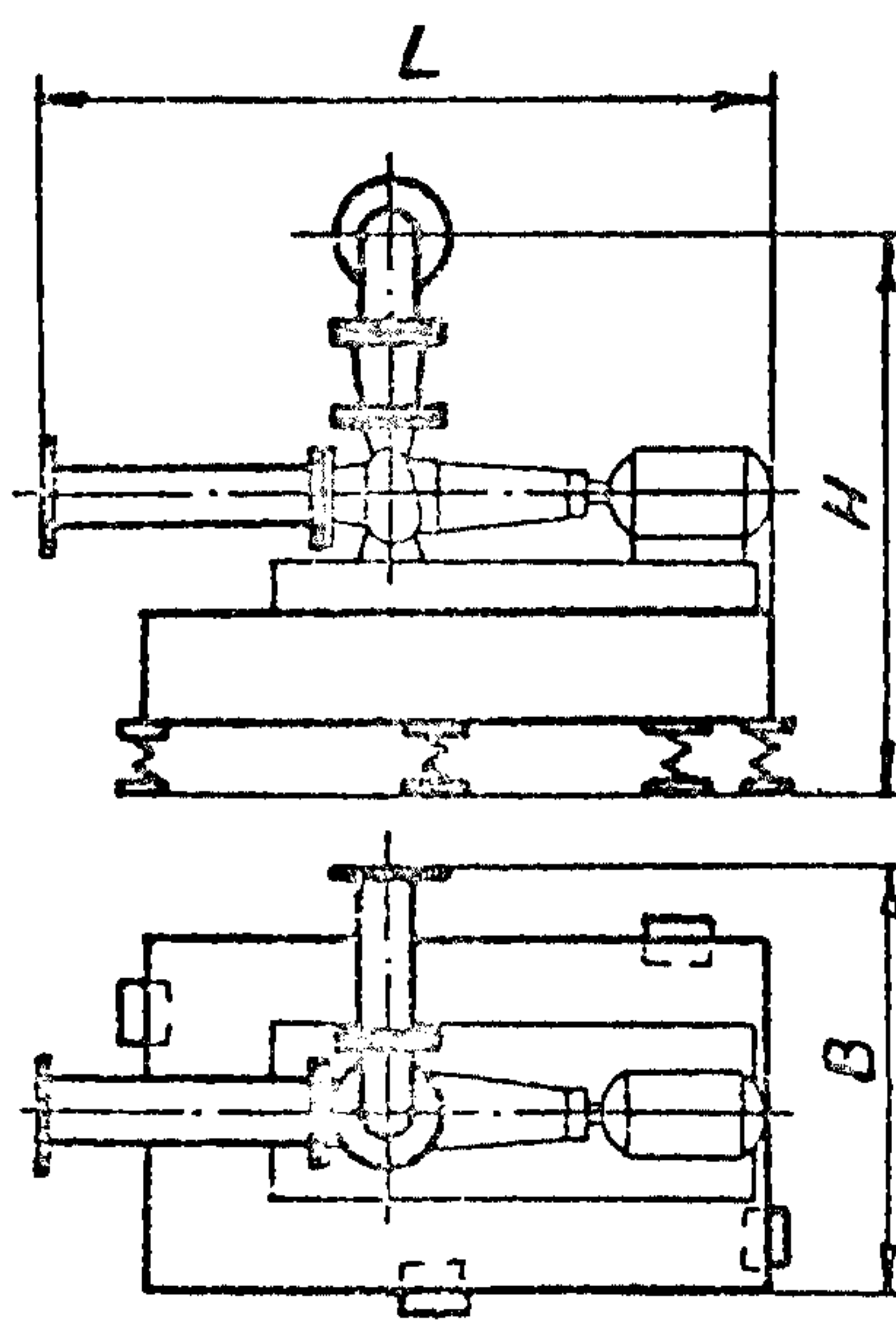


Рис.2

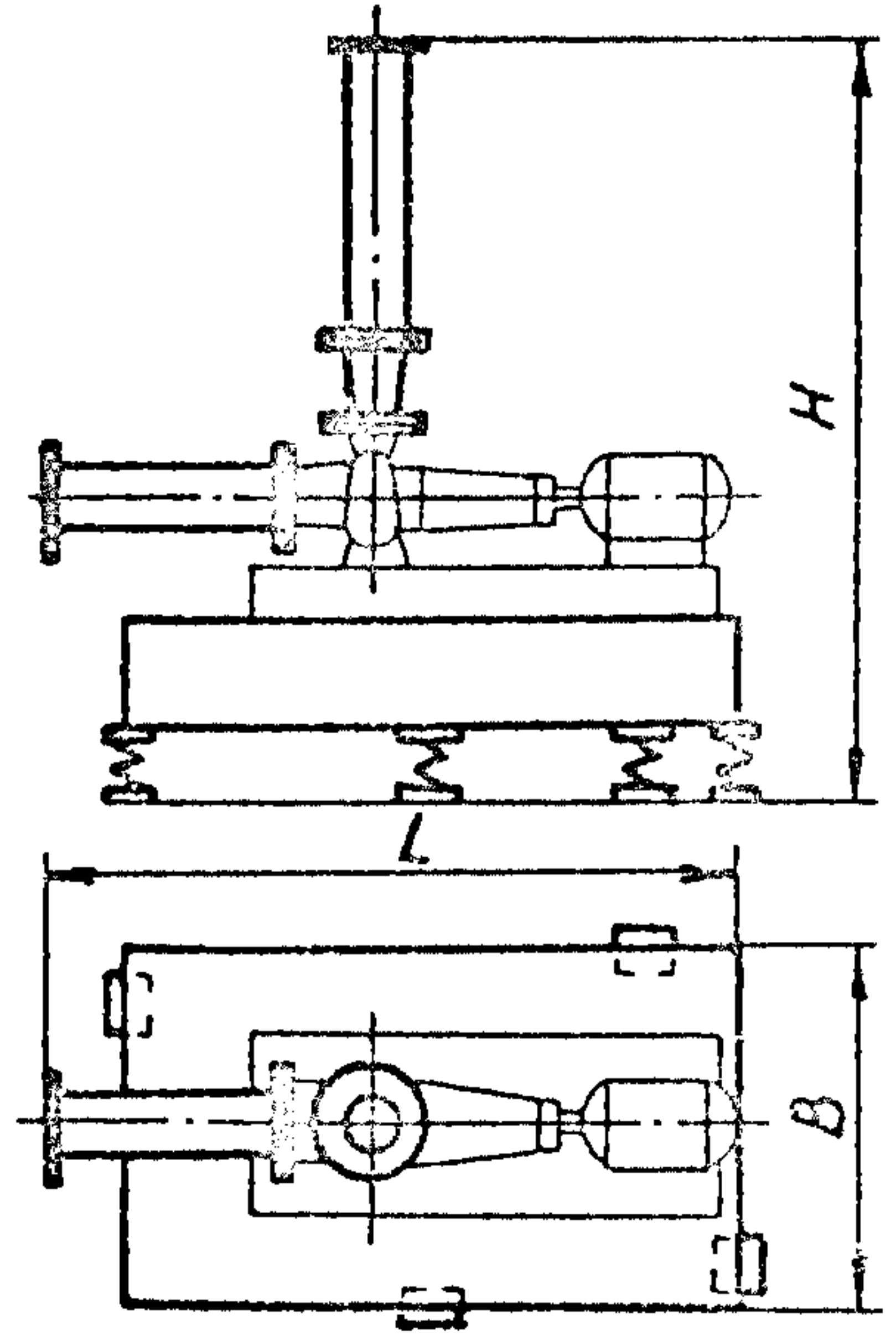


Рис.3

Д1АА ТЕХНИЧЕСКАЯ ХАРАКТЕРИСТИКА

Обозначение	Рис.	Шифр	Марка насоса	Тип электродвигателя	Размер, мм			Масса, кг
					Б	Н	Л	
A7BI55.000	I	BO-K-I-1	K50-32-125	4AM80B2Y3	700	910	1782	328
-01		BO-K-I-2	K65-50-160	4AM100I2Y3		790	1855	346
-02		BO-K-I-3	K80-65-160	4AM12M2Y3		885	1940	354
-03		BO-K-I-4	K80-50-200	4AM160 2Y3		970	2147	402
-04		BO-K-I-5	K100-80-160	4AM180M2Y3		995	2296	447
-05		BO-K-I-6	K100-65-200	4AM180M2Y3		1080	2410	480
-06		BO-K-I-7	K100-65-250	4AM200 2Y3		1195	2500	514
A7BI56.000		BO-K-I-8	K150-125-250	4AM160M4Y3	1200	1315	2407	958
-01	BO-K-I-9	K200-150-250	4AM180M4Y3	1345		2442		
-02	BO-K-I-10	K200-150-250	4AM180M4Y3	1350	1445	2477	1481	

ВИБРОИЗОЛИРУЮЩИЕ ОСНОВАНИЯ ДЛЯ КОНСОЛЬНЫХ
НАСОСОВ РАЗЛИЧНЫХ ТИПОВ

СТРОИТЕЛЬНЫЕ
КОНСТРУКЦИИ
И ИЗДЕЛИЯ
Серия 3.901.1-17
Выпуски 1;2

Лист 1
Страница 2

Продолжение

Обозначение	Рис.	Шифр	Марка насоса	Тип электродвигателя	Размеры, мм			Масса, кг	
					В	Н	Л		
A7BI57.000	2	BO-K-II-I	K50-32-I25	4AM30B2Y3	I372	910	I744	267	
-01		BO-K-II-2	K65-50-I60	4AMI00I2Y3		790	I817	286	
-02		BO-K-II-3	K80-65-I60	4AMI12M2Y3	I400	885	I894	310	
-03		BO-K-II-4	K80-50-200	4AMI60 2Y3	I522	970	2079	487	
-04		BO-K-II-5	KI00-80-I60		I572	995	2197	583	
-05		BO-K-II-6	KI00-65-200	4AMI80M2Y3	I550	I080	2262	638	
-06		BO-K-II-7	KI00-65-250	4AM200 2Y3	I652	I195	2342	703	
-07		BO-K-II-8	KI50-I25-250	4AMI60M4Y3		I315	2297	716	
-08		BO-K-II-9	KI50-I25-3I5	4AMI80M4Y3	I652	I345	2332	200	
-09		BO-K-II-10	K200-I50-250		I787	I445	2352	I80	
A7BI58.000	3	BO-K-III-I	K50-32-I25	4AM30B2Y3	600	I667	I744	260	
-01		BO-K-III-2	K65-50-I60	4AMI00 2Y3		I542	I817	279	
-02		BO-K-III-3	K80-65-I60	4AMI12M2Y3	900	I612	I894	301	
-03		BO-K-III-4	K80-50-200	4AMI60 2Y3		I657	2079	480	
-04		BO-K-III-5	KI00-80-I60	4AMI80M2Y3	I652	2197	568		
-05		BO-K-III-6	KI00-65-200		I732	2262	627		
-06		BO-K-III-7	KI00-65-250	4AM200 2Y3	I922	I762	2342	692	
-07		BO-K-III-8	KI50-I25-250	4AMI60M4Y3		I947	2297	696	
-08		BO-K-III-9	KI50-I25-3I5	4AMI80M4Y3	I947	2332	723		
-09		BO-K-III-10	K200-I50-250		I100	2032	2352	896	
A7BI59.000	I	BO-KM-I-I	KM50-32-I25	4AMX80B2Y2	700	810	I617	204	
-01		BO-KM-I-2	KM65-50-I60	4AMI00 2Y2		770	I626	210	
A7BI60.000	I	BO-KM-I-3	KM80-50-200	4AMI60 2Y2	800	800	I797	223	
-01		BO-KM-I-4	KMI00-80-I60	4AMI80M2Y2		850	I846	235	
-02		BO-KM-I-5	KMI00-65-200			863	I850	238	
A7BI61.000	2	BO-KM-II-I	KM50-32-I25	4AMX80B2Y2	I422	810	I617	204	
-01		BO-KM-II-2	KM65-50-I60	4AMI00 2Y2		770	I628	217	
A7BI62.000	3	BO-KM-III-I	KM50-32-I25	4AMX80B2Y2	700	I587	I577	I99	
-01		BO-KM-III-2	KM65-50-I60	4AMI00 2Y2		I537	I586	205	
A7BI63.000	2	BO-KM-II-3	KM80-50-200	4AMI60 2Y2	I422	800	I777	302	
-01		BO-KM-II-4	KMI00-80-I60	4AMI80M2Y2		I472	850	I776	318
-02		BO-KM-II-5	KMI00-65-200			I450	863	I802	317
A7BI64.000	3	BO-KM-III-3	KM80-50-200	4AMI60 2Y2	800	I620	I777	297	
-01		BO-KM-III-4	KMI00-80-I60	4AMI80M2Y2		I670	I776	311	
-02		BO-KM-III-5	KMI00-65-200			I710	I802	320	

С2ВА УКАЗАНИЯ ПО ПРИМЕНЕНИЮ

В зависимости от компоновки виброизолированных насосов с другим оборудованием следует применять один из трех вариантов расположения гибких вставок.

В гибких вставках применяются рукава-вставки, изготавливаемые в соответствии с ТУ38-105-948-82. В качестве виброизоляторов применяются пружинные виброизоляторы типа Д041, Д042, Д043, Д044, Д045, изготавливаемые в соответствии с ТУ36.1832-75.

При установке насосов на сплошных основаниях виброизоляторы к полу крепить не требуется. При установке насосов на металлоконструкциях виброизоляторы следует крепить к ним.

Осадка виброизоляторов при полной нагрузке должна быть одинаковой и отличаться не более, чем на 5 мм.

Д О П О Л Н И Т Е Л Ь Н Ы Е Д А Н Н Ы Е

Проектная документация выполнена взамен серии 3.904-24. После утверждения настоящей документации серия 3.904-24 аннулируется.

В7ЕА СОСТАВ ПРОЕКТНОЙ ДОКУМЕНТАЦИИ

Выпуск 1 Виброизолирующие основания для насосов К и КМ. Рабочие чертежи.

Выпуск 2 Плиты. Рабочие чертежи.

Объем проектных материалов, приведенных к формату А4, - 176 форматов

В7ВА АВТОР ПРОЕКТА Государственный проектно-конструкторский и научно-исследовательский институт СантехНИИпроект
105203, г.Москва, Е-203, Нижняя Первомайская ул., д.46

В7НА УТВЕРЖДЕНИЕ Утверждены и введены в действие ГИКНИИ СантехНИИпроект с 15.УШ.1991 г. приказом от 22 апреля 1991 г., № 22
Срок действия 1996 г.

В7КА ПОСТАВЩИК Государственное предприятие — Центр проектной продукции массового применения (ГП ЦПП),
127238, Москва, Дмитровское ш.,46, корп. 2

Инв.№ 24936

Катал.№ 066461