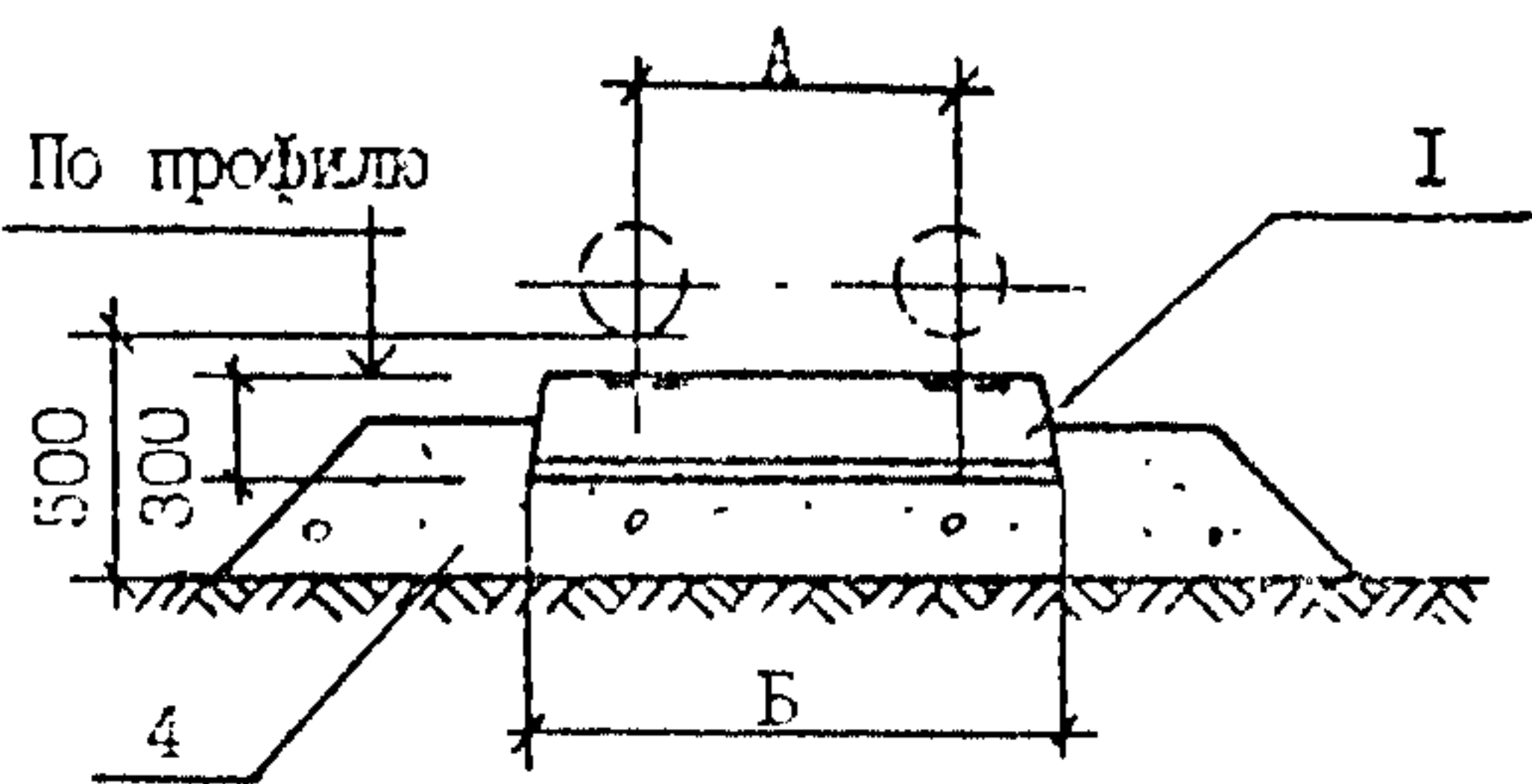


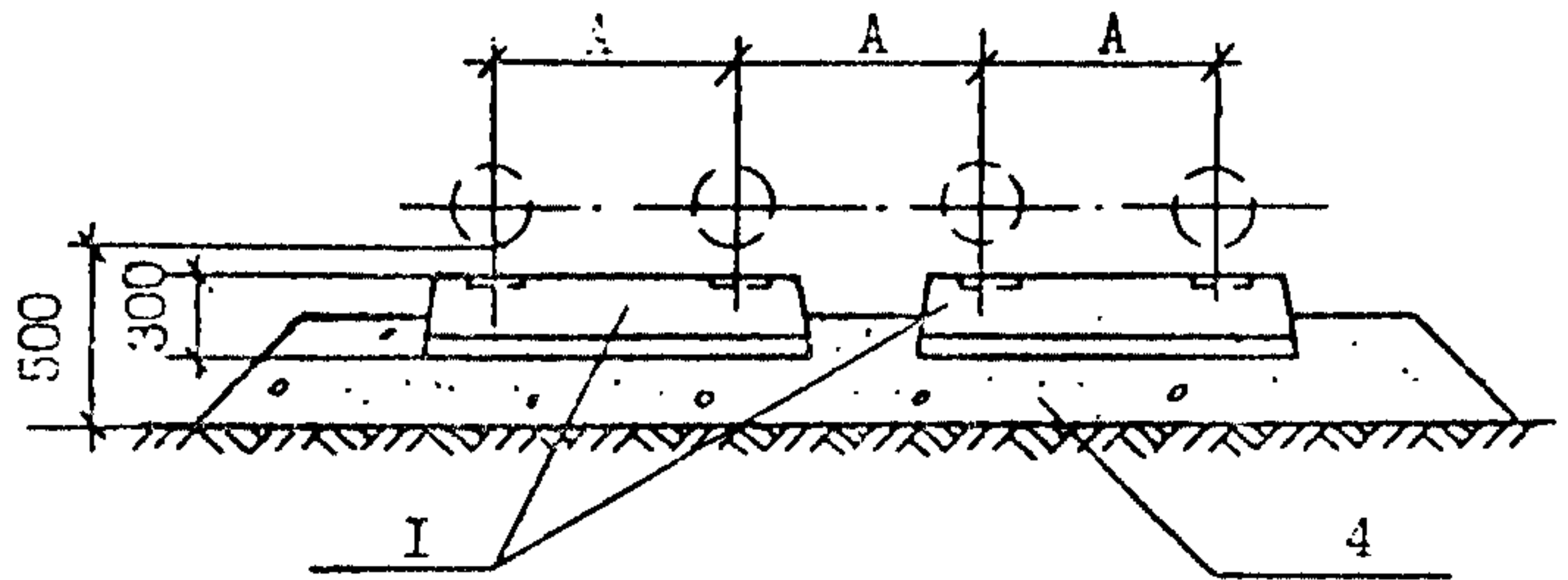
<p>СК-3</p>	<p>СТРОИТЕЛЬНЫЙ КАТАЛОГ ЧАСТЬ 3 ТИПОВАЯ ДОКУМЕНТАЦИЯ НА КОНСТРУКЦИИ, ИЗДЕЛИЯ И УЗЛЫ ЗДАНИЙ И СООРУЖЕНИЙ</p>	<p>СТРОИТЕЛЬНЫЕ КОНСТРУКЦИИ И ИЗДЕЛИЯ Серия 3.900.9-13 Вып. 0,1,2</p>
<p>ГП ЦПП</p>	<p>ОПОРЫ И ПЕРЕХОДЫ НАДЗЕМНОЙ ПРОКЛАДКИ ТРУБОПРОВОДОВ ДЛЯ ВОДОСНАБЖЕНИЯ И КАНАЛИЗАЦИИ В РАЙОНАХ КРАЙНЕГО СЕВЕРА</p>	<p>УДК 624.074.6</p>
<p>МАЙ 1990</p>		<p>На 2-х листах На 4-х страницах Страница I</p>

ПРИМЕРЫ СХЕМ УСТАНОВКИ ОПОР И ПЕРЕХОДОВ НАД АВТОДОРОГАМИ

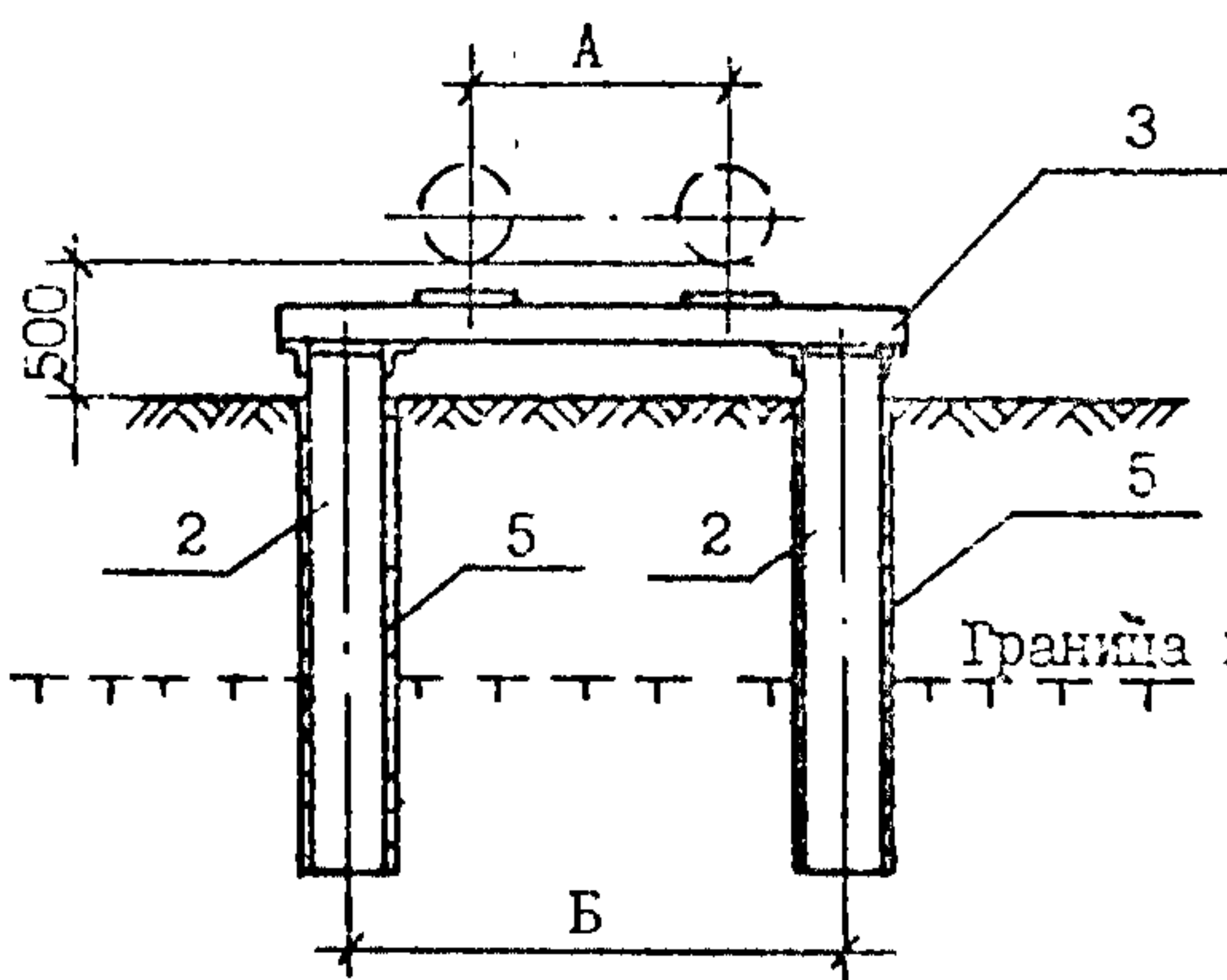
БЕТОННАЯ ОПОРА НА 2 ТРУБОПРОВОДА
(Рис.1)



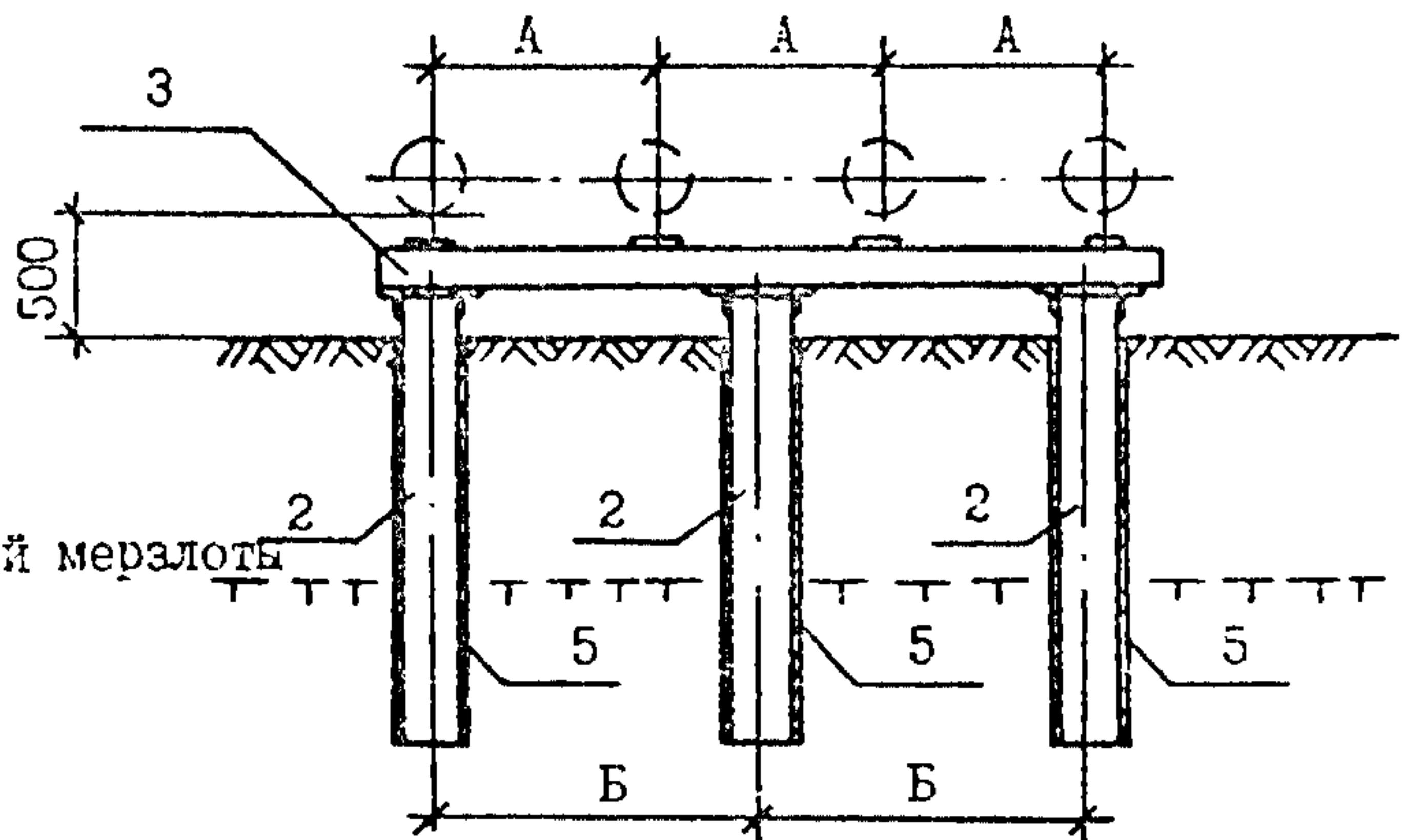
БЕТОННАЯ ОПОРА НА 4 ТРУБОПРОВОДА
(Рис.3)



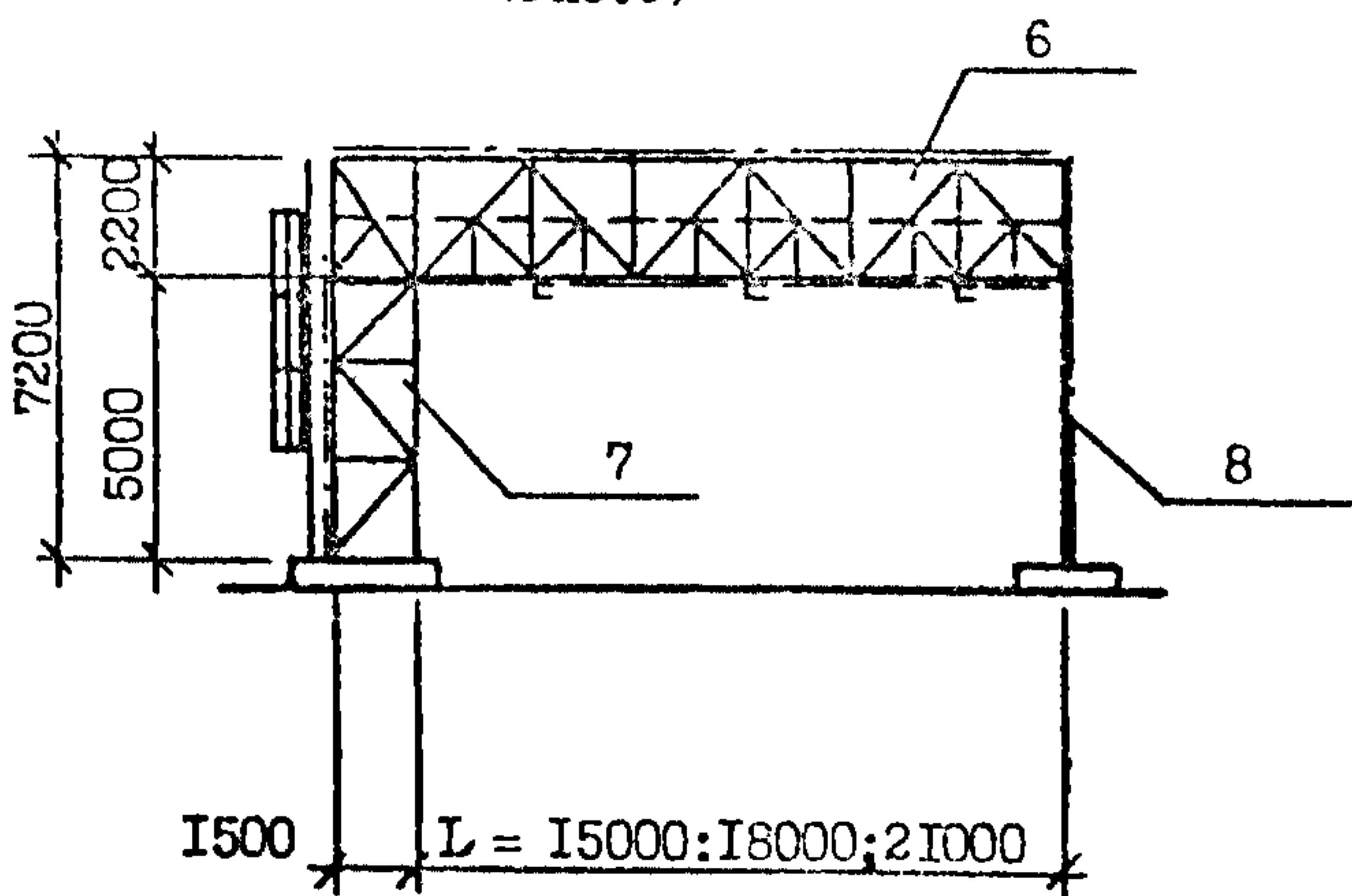
СВАЙНАЯ ОПОРА НА 2 ТРУБОПРОВОДА
(Рис.2)



СВАЙНАЯ ОПОРА НА 4 ТРУБОПРОВОДА
(Рис.4)



ПЕРЕХОД НАД АВТОДОРОГОЙ
(Рис.5)



ЭКСПЛИКАЦИЯ ЭЛЕМЕНТОВ

Поз.	Наименование
1	Плита фундаментная
2	Свая
3	Траверса
4	Песчаногравийная смесь
5	Песчаноглинистый раствор
6	Ферма
7	Анкерная опора
8	Опора

ОПОРЫ И ПЕРЕХОДЫ НАДЗЕМНОЙ ПРОКЛАДКИ ТРУБСПРОВОДОВ
ДЛЯ ВОДОСНАБЖЕНИЯ И КАНАЛИЗАЦИИ В РАЙОНАХ КРАЙНЕГО
СЕВЕРА

СТРОИТЕЛЬНЫЕ
КОНСТРУКЦИИ И ИЗДЕЛИЯ
Серия 3.900.9-13
Вып. 0,1,2

Лист I

Страница 2

Д1АА ТЕХНИЧЕСКАЯ ХАРАКТЕРИСТИКА

В серии разработаны два вида опорных конструкций: лезневые из сборных железобетонных плит и сваиные буропускные из железобетонных свай или металлических некондиционных труб, заполненных бетоном. Переходы над автодорогами запроектированы в виде пространственных ферм пролетами 15, 18 и 21 м на нижний пояс которых опираются две нитки трубопроводов и площадки для обслуживания

НОМЕНКЛАТУРА СПОР

Марка опоры	Рисунок	Размеры, мм		Класс бетона	Расход материалов			Масса опоры, т		
		А	Б		Бетон, м ³	Сталь, кг				
						натуральная	приведенная к кл. А1			
1	2	3	4	5	6	7	8	9		
ОСБ2-159		600	1180		0,18	6,55	8,42	0,450		
ОСБ2-219		650	1180		0,22	12,1	15,44	0,55		
ОСБ2-273		800	1180		0,26	12,73	16,36	0,65		
ОСБ2-325		800	1180		0,36	20,96	24,43	1,63		
ОСБ2-426		950	2380		0,65	25,36	33,08	1,63		
ОСБ2-478		1050	2380		0,76	35,71	46,94	1,9		
ОСБ2-530		1050	2380		0,86	43,95	57,6	2,15		
ОН2Б-159	Рис.1	600	1180	В15	0,26	7,95	10,25	0,65		
ОН2Б-219		650	1180		0,26	12,75	16,4	0,65		
ОН2Б-273		800	1180		0,31	14,0	18,1	0,78		
ОН2Б-325		800	1180		0,65	21,0	27,45	1,63		
ОН2Б-426		950	2380		0,76	26,3	35,1	1,9		
ОН2Б-478		1050	2380		0,86	44,0	57,6	2,15		
ОН2Б-530		1050	2380		1,62	47,7	61,4	4,05		
ОССБ2-159			600		1000		1,02	117,1	145,9	2,55
ОССБ2-219			650		1000		1,02	147,9	189,3	2,55
ОССБ2-273			800		1000		1,02	161,8	209,5	2,55
ОССБ2-325			800		1000		1,02	212,9	275,15	2,55
ОССБ2-426			950		1000		1,02	277,4	374,5	2,55
ОССБ2-478		1050	1000		1,02	344,2	466,75	2,55		
ОССБ2-530		1050	1000		1,02	344,2	466,75	2,55		
ОССМ2-159	Рис.2	600	1000	В15	0,32	374,8	378,6	1,15		
ОССМ2-219		650	1000		0,32	378,5	383,1	1,15		
ОССМ2-273		800	1000		0,32	375,5	379,35	1,15		
ОССМ2-325		800	1000		0,32	382,1	386,9	1,15		
ОССМ2-426		950	1000		1,5	467,2	471,6	4,1		
ОССМ2-478		1050	1000		1,5	475,4	480,35	4,1		
ОССМ2-530		1050	1000		1,5	475,4	480,35	4,1		
ОН1СБ2-159			600		1000		1,02	121,4	139,7	2,6
ОН1СБ2-219			650		1200		1,02	129,0	149,2	2,6
ОН1СБ2-273			800		1200		1,02	129,0	149,2	2,6
ОН1СБ2-325			800		1400		1,02	136,7	158,8	2,6
ОН1СБ2-426			950		1800		1,02	156,5	182,4	2,6
ОН1СБ2-478		1000	2000		1,02	165,9	191,9	2,6		
ОН1СБ2-530		1050	2000		1,02	165,9	191,9	2,6		
ОН1СМ2-159		600	1000		2,34	298,3	313,2	5,9		
ОН1СМ2-219		650	1200		0,32	438,2	455,4	1,2		
ОН1СМ2-273		800	1200		0,32	438,2	455,4	1,2		
ОН1СМ2-325		800	1400		0,32	445,8	464,9	1,2		
ОН1СМ2-426		950	1800		5,68	905,1	928,0	14,5		
ОН1СМ2-478		1000	2000		5,68	912,7	937,5	14,5		

ОПОРЫ И ПЕРЕХОДЫ НАДЗЕМНОЙ ПРОКЛАДКИ ТРУБОПРОВОДОВ ДЛЯ ВОДОСНАБЖЕНИЯ И КАНАЛИЗАЦИИ В РАЙОНАХ КРАЙНЕГО СЕВЕРА					СТРОИТЕЛЬНЫЕ КОНСТРУКЦИИ И ИЗДЕЛИЯ Серия 3.900.9-13 Вып. 0, I, 2		Лист 2 Страница 3	
Продолжение								
I	2	3	4	5	6	7	8	9
ОН1СМ2-530		1050	2000		5,68	912,7	937,5	14,5
ОН2СМ2-159		600	1000		1,02	121,4	139,7	2,6
ОН2СМ2-219		650	1200		1,02	129,0	149,2	2,6
ОН2СМ2-273		800	1200		1,02	129,0	149,2	2,6
ОН2СМ2-325	Рис.2	800	1400	В15	1,02	136,7	158,8	2,6
ОН2СМ2-426		950	1800		1,02	152,0	177,9	2,6
ОН2СМ2-478		1000	2000		1,02	159,6	187,4	2,6
ОН2СМ2-530		1050	2000		1,02	165,9	191,9	2,6
ОН2СМ2-159		600	1000		2,34	298,3	313,2	5,9
ОН2СМ2-219		650	1200		2,34	306,0	323,2	5,9
ОН2СМ2-273		800	1200		2,34	306,0	323,2	5,9
ОН2СМ2-325		800	1400		2,34	313,6	332,7	5,9
ОН2СМ2-426		950	1800		2,34	328,9	351,8	5,9
ОН2СМ2-478		1000	2000		0,32	468,7	493,5	1,2
ОН2СМ2-530		1050	2000		0,32	468,7	493,5	1,2
ОСБ4-159		600	2380		0,37	13,1	16,9	0,93
ОСБ4-219		650	2380		0,55	25,02	32,3	1,38
ОСБ4-273		800	2980		1,09	37,62	50,0	2,71
ОСБ4-325	Рис.3	800	2760	В15	2,04	48,0	62,3	5,1
ОСБ4-426		1050	3650		1,6	55,35	72,45	4,01
ОСБ4-478		1050	3650		1,6	78,95	102,53	4,01
ОСБ4-530		1050	3650		1,6	78,95	102,53	4,01
ОССМ4-159		600	1000		1,53	179,3	223,2	3,83
ОССМ4-219		650	1000		1,53	220,5	282,2	3,83
ОССМ4-273		800	1200		1,53	256,4	331,2	3,83
ОССМ4-325		800	1200		1,53	336,1	429,4	3,83
ОССМ4-426		950	1400		1,53	450,3	604,7	3,9
ОССМ4-478		1050	1600		1,53	595,4	799,6	3,9
ОССМ4-530		1050	1600		1,53	595,4	799,6	3,9
ОССМ4-159	Рис.4	600	1000	В15	0,48	573,8	580,35	1,73
ОССМ4-219		650	1000		0,48	574,5	581,0	1,73
ОССМ4-273		800	1200		0,48	584,8	593,9	1,74
ОССМ4-325		800	1200		0,48	597,8	609,5	1,75
ОССМ4-426		950	1400		2,25	741,9	757,0	6,15
ОССМ4-478		1050	1600		2,25	797,7	826,1	6,2
ОССМ4-530		1050	1600		2,25	797,7	826,1	6,2
НОМЕНКЛАТУРА ЭЛЕМЕНТОВ ПЕРЕХОДОВ НАД АВТОДОРОГАМИ								
Марка элемента	Рисунок	L, мм		Марка стали	Масса изделия, кг			
Опоры Оп-1 Оп-2	Рис. 5			09Г2С-15	2512 1220			
Фермы ФП-1 ФП-2 ФП-3 ФП-4 ФП-5 ФП-6 ФП-7 ФП-8	Рис.5			09Г2С-15	1778 2143 2213 2266 2877 2797 3027 3342			

С2ВА УКАЗАНИЯ ПО ПРИМЕНЕНИЮ

Опоры предназначены для надземной прокладки стальных трубопроводов диаметром от 150 до 500 мм для внутриплощадочного водоснабжения и канализации объектов. На опорах предусмотрена прокладка двух и четырех ниток трубопроводов в следующих сочетаниях:

- 2 нитки водопровода и 2 нитки напорной канализации;
- 2 нитки водопровода и 2 нитки самотечной канализации;
- 2 нитки водопровода отдельно и 2 нитки канализации отдельно

И30В НОРМАТИВНОЕ ЗНАЧЕНИЕ
ВЕТРОВОГО ДАВЛЕНИЯ - $\frac{0,48 \text{ кПа}}{48,0 \text{ кгс/м}^2}$

С2ЕЕ ИНЖЕНЕРНО-ГЕОЛОГИЧЕСКИЕ УСЛОВИЯ -
вечномерзлые грунты, используемые
по принципу I

И31В НОРМАТИВНОЕ ЗНАЧЕНИЕ
ВЕСА СНЕГОВОГО ПОКРОВА - $\frac{15 \text{ кПа}}{150,0 \text{ кгс/м}^2}$

С2ЕД КЛИМАТИЧЕСКИЕ ПОДРАЙОНЫ СССР - IА, IБ

И3ВД РАСЧЕТНАЯ ТЕМПЕРАТУРА НАРУЖНОГО ВОЗДУХА
минус 50 °С

Д О П О Л Н И Т Е Л Ь Н Ы Е Д А Н Н Ы Е

Расшифровка марки опор

ОСБ2-159; ОССБ2-219; ОН1СМ2-273; ОССМ4-530

ОС - опора скользящая;

Б2 - бетонная под 2 трубопровода;

ОН1 - опора неподвижная тип I;

СБ2 - свайная железобетонная под 2 трубопровода;

СМ4 - свайная металлическая под 4 трубопровода;

159, 219, 325, 530 - диаметр трубопровода, в мм

В7ЕА С О С Т А В П Р О Е К Т Н О Й Д О К У М Е Н Т А Ц И И

Выпуск 0 Материалы для проектирования

Выпуск I Конструкции опор. Рабочие чертежи

Выпуск 2 Конструкции переходов. Чертежи КМ

Объем проектных материалов, приведенных к формату А4 - 214 форматок

В7ВА АВТОР ПРОЕКТА ГПИ Ленинградский Водоканалпроект, 197342, Ленинград,
ул.Торжковская, 5

В7НА УТВЕРЖДЕНИЕ Утверждены СоюзводоканалНИИ проектом протокол от 27.10.89 № 32
и введены в действие с 01.01.90 приказ от 04.12.89 № 108
Срок действия - 1995 год

В7КА ПОСТАВЩИК Уралтипроект, 620062, Екатеринбург, ул. Чебышева, 4