

<p>СК-3</p>	<p>СТРОИТЕЛЬНЫЙ КАТАЛОГ ЧАСТЬ 3 ТИПОВАЯ ДОКУМЕНТАЦИЯ НА КОНСТРУКЦИИ, ИЗДЕЛИЯ И УЗЛЫ ЗДАНИЙ И СООРУЖЕНИЙ</p>	<p>СТРОИТЕЛЬНЫЕ КОНСТРУКЦИИ И ИЗДЕЛИЯ Серия 3.901.1-14 вып. 0,1,2 УДК 628.11:691.328.022-413</p>
<p>ГП ЦПП</p>	<p>СБОРНЫЕ УНИФИЦИРОВАННЫЕ БЕТОННЫЕ СТЕНОВЫЕ ПАНЕЛИ ПОДЗЕМНЫХ ЧАСТЕЙ КРУГЛЫХ ВОДОСБОРНЫХ СООРУЖЕНИЙ РАЗДЕЛЬНОГО И СОВМЕЩЕННОГО ТИПОВ</p>	<p>МЖСІ</p>
<p>СЕНТЯБРЬ 1985</p>		<p>На 3 листах На 6 страницах Страница I</p>

ДИА | ТЕХНИЧЕСКАЯ ХАРАКТЕРИСТИКА

Бетон тяжелый марки по прочности М300, по водонепроницаемости В-4 при градиенте напора до 30 и В-6 при градиенте напора от 30 до 50. Марка бетона по морозостойкости назначается в каждом конкретном случае по СНиП 2.04.02-84.

Панели армированы плоскими сетками и каркасами.
Арматура из стали класса А-III и А-I по ГОСТ 5781-82.

НОМЕНКЛАТУРА ПАНЕЛЕЙ

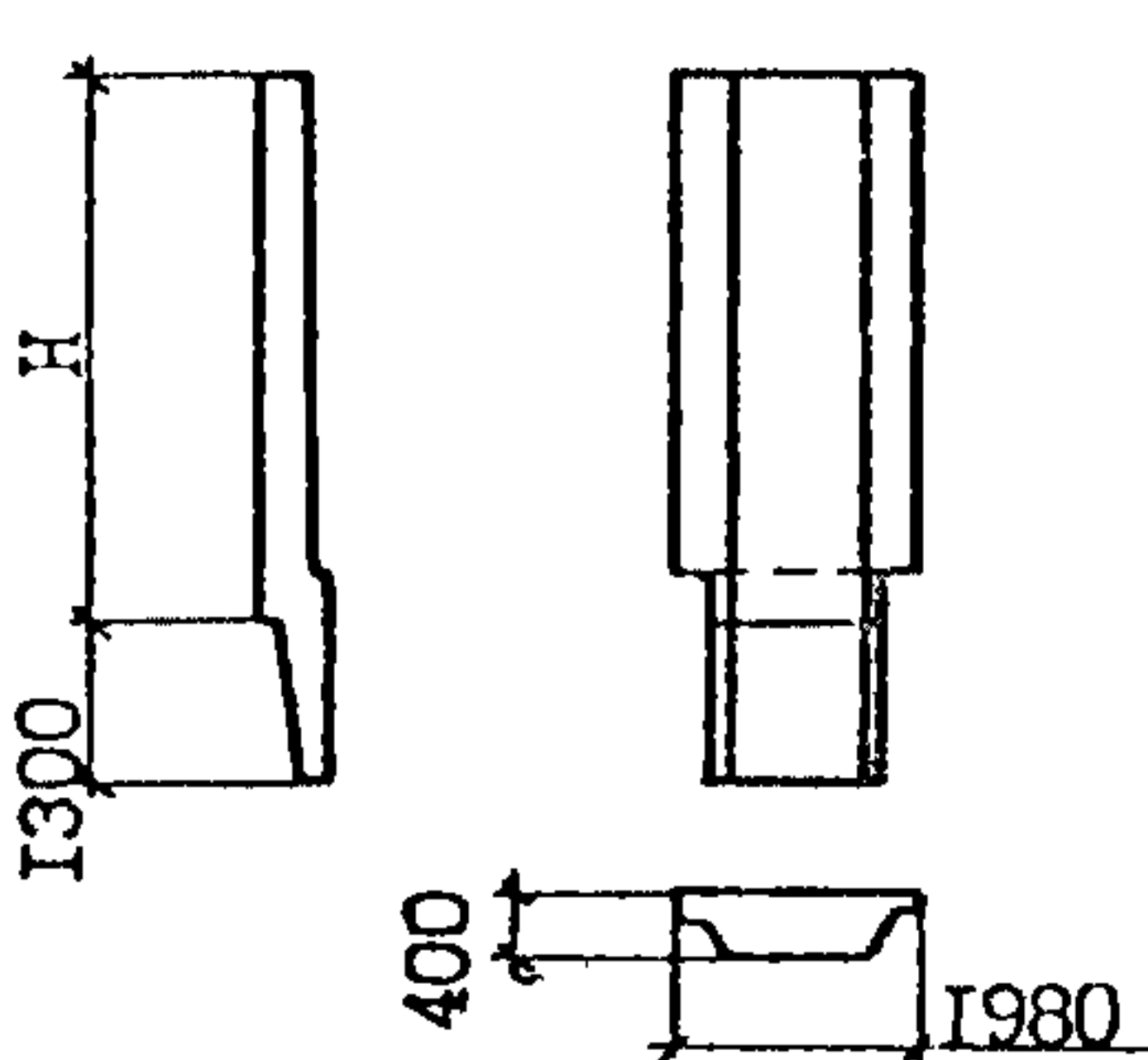
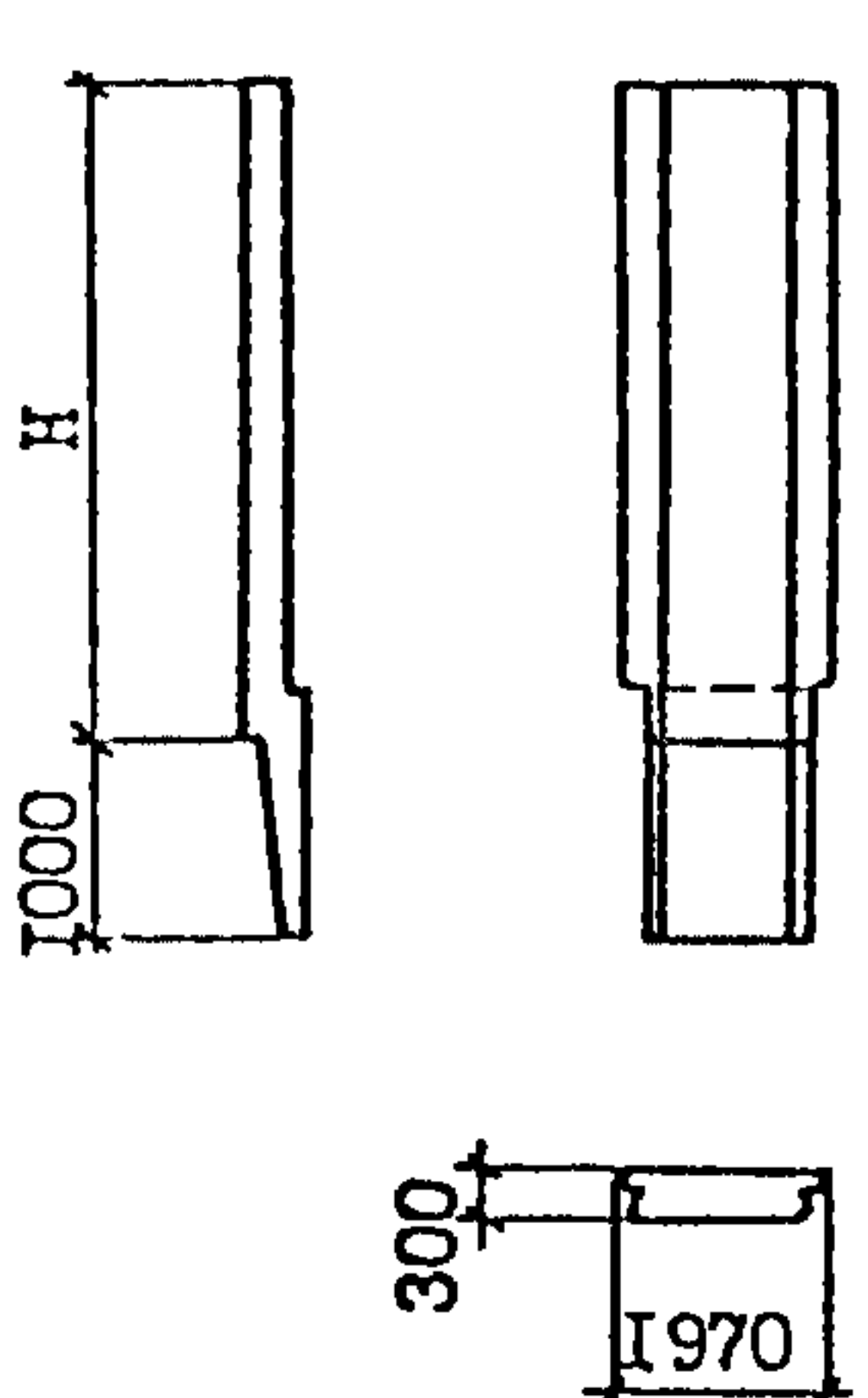
Эскиз	Марка	Высота Н, мм	Расход материалов		Масса, кг
			бетон, м ³	сталь, кг	
	2ПС66.3-1к	6600	3,87	413,7	9680
	2ПС78.3-1к	7800		535,8	11180
	2ПС78.3-2к			628,3	
	2ПС90.3-1к	9000		745,9	12680
	2ПС90.3-2к			807,0	
	2ПС102.3-1к	10200	5,66	982,5	14150
	2ПС102.3-2к			869,2	
	2ПС102.3-3к			894,8	
	2ПС102.3-4к			1034,4	
	2ПС102.3-5к			1040,6	
	2ПС114.3-1к	11400	6,26	943,9	15650
	2ПС114.3-2к			1063,7	
	2ПС114.3-3к			1081,0	
	2ПС114.3-4к			1396,3	
	2ПС114.3-5к			1687,9	
	2ПС114.3-6к			1652,6	
	2ПС114.3-6к-1			1687,9	
	2ПС114.3-7к-1			1091,2	
	2ПС114.3-8к-1			1085,2	
	2ПС114.3-9к-1			1150,6	
2ПС114.3-10к-1		1215,5			

СБОРНЫЕ УНИФИЦИРОВАННЫЕ ЖЕЛЕЗОБЕТОННЫЕ СТЕНОВЫЕ ПАНЕЛИ ПОДЗЕМНЫХ ЧАСТЕЙ КРУГЛЫХ ВОДОЗАБОРНЫХ СООРУЖЕНИЙ РАЗДЕЛЬНОГО И СОБМЕЩЕННОГО ТИПОВ

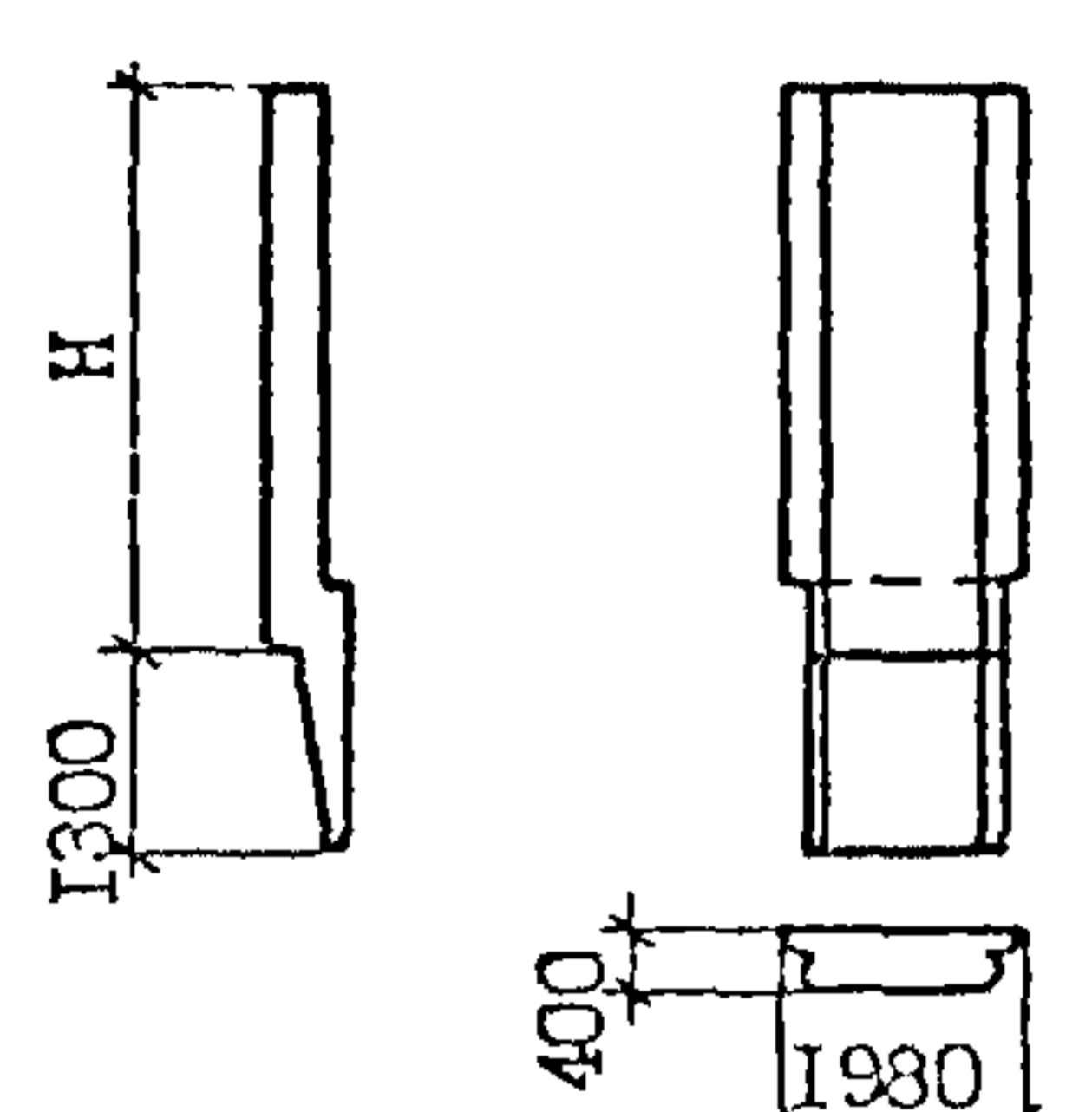
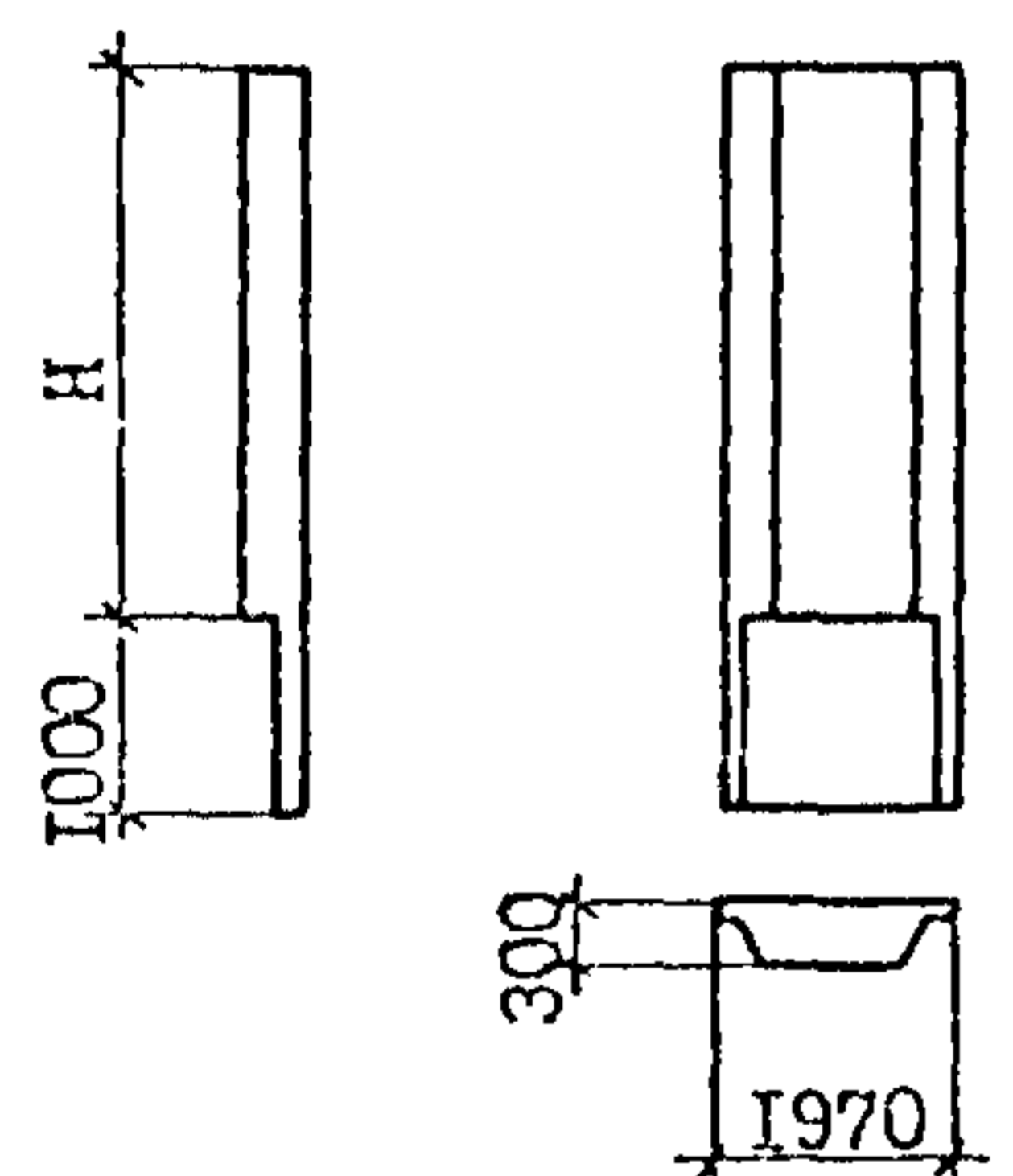
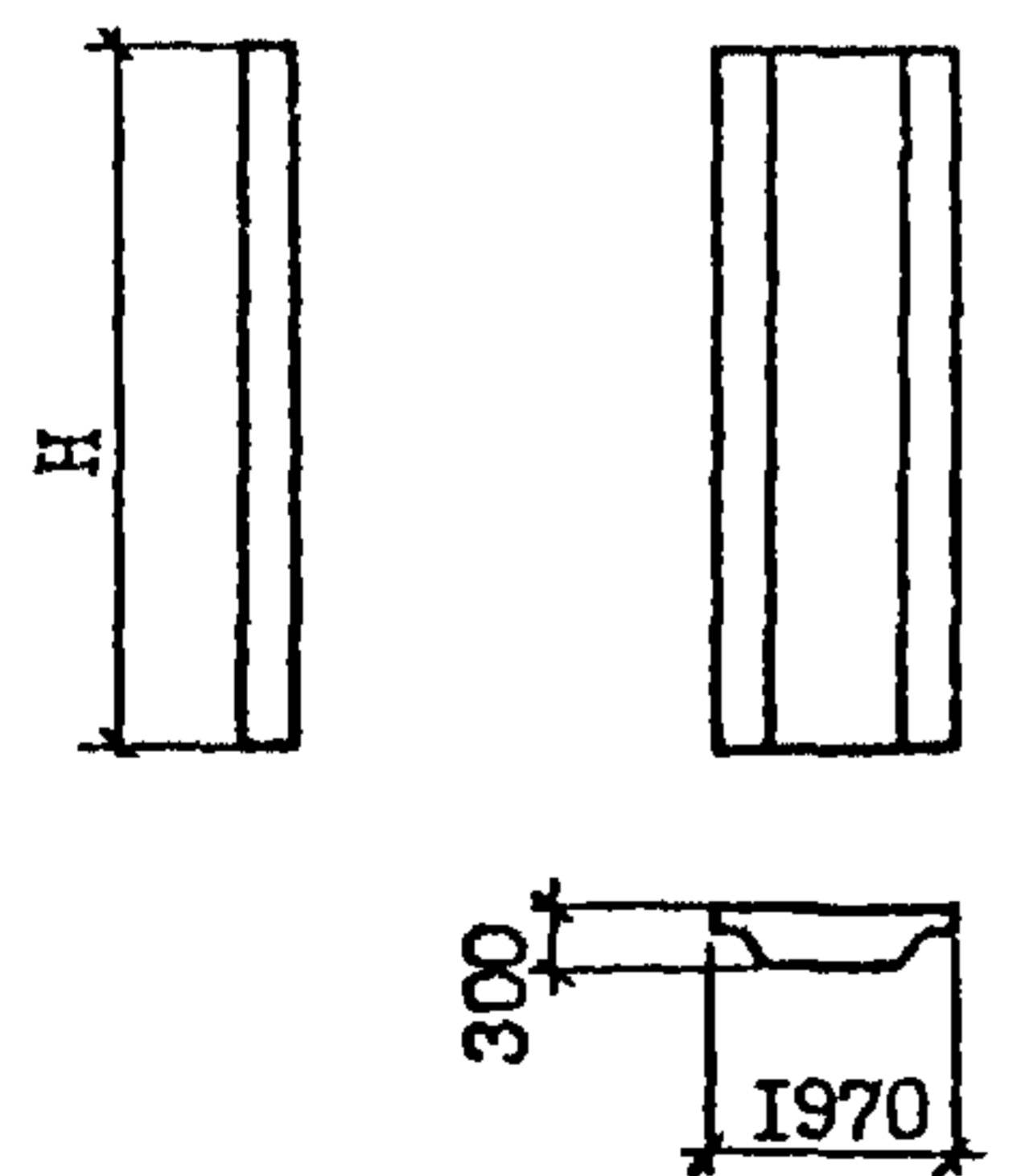
СТРОИТЕЛЬНЫЕ КОНСТРУКЦИИ И ИЗДЕЛИЯ
Серия 3.901.1-14
вып. 0,1,2

Лист I
Страница 2

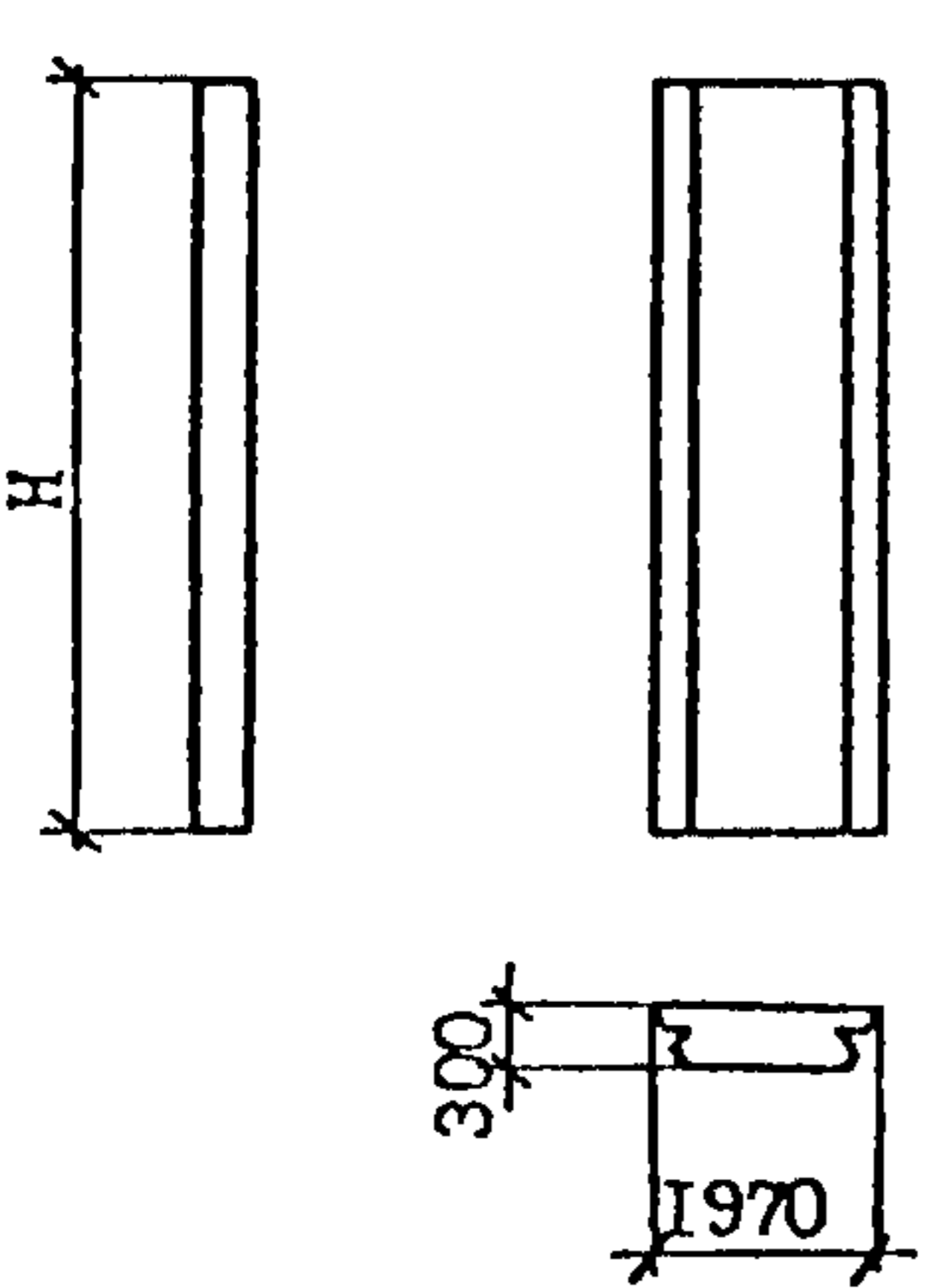
Продолжение

Эскиз	Марка	Высота Н, мм	Расход материалов		Масса, кг
			бетон, м ³	сталь, кг	
см. выше	2ПС114.3-11к-1	11400	6,26	1154,8	15650
	2ПС114.3-12к-1			1305,4	
	2ПС114.3-13к-1			1736,5	
	2ПС114.3-14к-1			1303,4	
	2ПС114.3-15к-1			1196,3	
	2ПС114.3-16к-1			1433,8	
	2ПС114.3-17к-1			1997,6	
	2ПС114.3-18к-1			1732,3	
	2ПС114.4-1к-1	11400	8,19	1402,3	20480
	2ПС114.4-2к-1			1783,1	
	2ПС114.4-3к-1			1798,6	
	2ПС114.4-4к-1			1503,2	
	2ПС114.4-5к-1			2063,7	
	2ПС114.4-6к-1			1522,3	
	2ПС114.4-7к-1			1802,2	
	2ПС114.4-8к-1			2166,5	
	2ПС66.3-1ш	6600	4,26	421,2	10650
	2ПС78.3-1ш	7800	4,93	562,9	12330
	2ПС78.3-2ш			662,9	
	2ПС90.3-1ш	9000	5,60	779,1	14000
	2ПС90.3-2ш			844,6	
	2ПС102.3-1ш	10200	6,27	1051,2	15680
	2ПС102.3-2ш			927,1	
	2ПС102.3-3ш			952,7	
	2ПС102.3-4ш			1043,1	
	2ПС102.3-5ш			1123,0	
	2ПС114.3-1ш	11400	6,94	1047,9	17350
	2ПС114.3-2ш			1103,5	
	2ПС114.3-3ш			1140,5	
	2ПС114.3-4ш			1482,7	
	2ПС114.3-5ш			1822,6	
	2ПС114.3-6ш			1795,8	
	2ПС114.3-6ш-1			1833,3	
	2ПС114.3-7ш-1			1149,8	
2ПС114.3-8ш-1	1144,6				
2ПС114.3-9ш-1	1209,3				
2ПС114.3-10ш-1	1284,7				
2ПС114.3-11ш-1	1220,1				
2ПС114.3-12ш-1	1378,4				
2ПС114.3-13ш-1	1909,3				
2ПС114.3-14ш-1	1369,2				

Продолжение

Эскиз	Марка	Высота, Н, мм	Расход материалов		Масса, кг			
			бетон, м ³	сталь, кг				
см. выше	2ПС114.3-15ш-1		6,94	1256,5	17350			
	2ПС114.3-16ш-1			1510,7				
	2ПС114.3-17ш-1			2140,9				
	2ПС114.3-18ш-1			1867,0				
	2ПС114.4-1ш-1	11400	9,41	1467,9	23530			
	2ПС114.4-2ш-1			1913,2				
	2ПС114.4-3ш-1			1928,8				
	2ПС114.4-4ш-1			1577,9				
	2ПС114.4-5ш-1			2209,7				
	2ПС114.4-6ш-1			1579,0				
	2ПС114.4-7ш-1			1932,3				
	2ПС114.4-8ш-1			2329,5				
	3ПС102.3-1к	10200	5,28	864,4	13200			
	3ПС102.3-2к			972,8				
	3ПС102.3-3к			1111,2				
	3ПС102.3-4к			1441,7				
	3ПС114.3-1к	11400	5,88	1033,3	14700			
	3ПС114.3-2к			1097,5				
	3ПС114.3-3к			1288,4				
	3ПС114.3-4к			1473,2				
	3ПС114.3-5к			1631,2				
	3ПС114.3-6к			1880,2				
	ПС12.3-1к			1180		0,59	142,1	1470
	ПС12.3-2к						148,8	
	ПС12.3-3к	165,7						
	ПС12.3-4к	215,0						
	ПС12.3-5к	237,2						
	ПС12.3-6к	274,8						
	ПС24.3-1к	2380	1,19	143,7	2960			
	ПС24.3-2к			157,2				
	ПС24.3-3к			205,4				
	ПС24.3-4к			279,2				
	ПС24.3-5к			320,1				
	ПС24.3-6к			389,9				
	ПС36.3-1к	3580	1,78	221,9	4460			
	ПС36.3-2к			244,3				
ПС36.3-3к	267,4							
ПС36.3-4к	312,3							
ПС36.3-5к	383,0							
ПС48.3-1к	4780	2,38	316,5	5950				
ПС48.3-2к			402,4					

Продолжение

Эскиз	Марка	Высота Н, мм	Расход материалов		Масса, кг
			бетон, м ³	сталь, кг	
см. выше	ПС48.3-3к	4780	2,38	393,9	5950
	ПС48.3-4к			506,9	
	ПС60.3-1к	5980	2,98	430,8	7440
	ПС60.3-2к			417,3	
	ПС60.3-3к			534,7	
	ПС60.3-4к			547,2	
	ПС60.3-5к			607,9	
	ПС60.3-6к			842,4	
	ПС72.3-1к	7180	3,57	535,6	8930
	ПС72.3-2к			512,7	
	ПС72.3-3к			582,1	
	ПС72.3-4к			664,8	
	ПС72.3-5к			668,1	
	ПС72.3-6к			944,2	
	ПС84.3-1к	8380	4,17	643,9	10420
		ПС12.3-1м	1180	0,67	143,2
ПС12.3-2м		150,6			
ПС12.3-3м		169,0			
ПС12.3-4м		212,9			
ПС12.3-5м		234,4			
ПС12.3-6м		669,6			
ПС24.3-1м		2380	1,34	145,9	3350
ПС24.3-2м				160,6	
ПС24.3-3м				204,0	
ПС24.3-4м				288,1	
ПС24.3-5м				334,7	
ПС24.3-6м				406,1	
ПС36.3-1м		3580	2,01	222,2	5030
ПС36.3-2м				246,1	
ПС36.3-3м				278,7	
ПС36.3-4м				322,2	
ПС36.3-5м				396,7	
ПС48.3-1м		4780	2,68	328,9	6700
ПС48.3-2м				421,7	
ПС48.3-3м				411,2	
ПС48.3-4м				535,4	
ПС60.3-1м		5980	3,35	458,8	8380
ПС60.3-2м				442,3	
ПС60.3-3м				571,3	
ПС60.3-4м	583,4				
ПС60.3-5м	651,2				

СБОРНЫЕ УНИФИЦИРОВАННЫЕ ЖЕЛЕЗОБЕТОННЫЕ СТЕНОВЫЕ ПАНЕЛИ ПОДЗЕМНЫХ ЧАСТЕЙ КРУГЛЫХ ВОДОЗАБОРНЫХ СООРУЖЕНИЙ РАЗДЕЛЬНОГО И СОВМЕЩЕННОГО ТИПОВ	СТРОИТЕЛЬНЫЕ КОНСТРУКЦИИ И ИЗДЕЛИЯ Серия 3.901.1-14 вып. 0,1,2	Лист 3 Страница 5
--	--	----------------------

Продолжение

Эскиз	Марка	Высота Н, мм	Расход материалов		Масса, кг
			бетон, м ³	сталь, кг	
см. выше	ПС60.3-6ш	5980	3,35	889,3	8380
	ПС72.3-1ш	7180	4,02	563,3	10050
	ПС72.3-2ш			478,4	
	ПС72.3-3ш			727,3	
	ПС72.3-4ш			830,5	
	ПС72.3-5ш			692,5	
	ПС72.3-6ш			1112,9	
	ПС84.3-1ш	8380	4,69	690,3	11730

С2ВА | УКАЗАНИЯ ПО ПРИМЕНЕНИЮ

Стеновые панели предназначены для подземных частей круглых в плане водозаборных сооружений диаметрами 6,0; 7,5; 9,0; 12,0; 15,0; 18,0; 21,0 и 24,0 м для заглублений 7,8; 9,0; 10,2; 11,4; 12,6; 13,8; 15,0; 16,2; 17,4; 18,6; 19,8 и 21,0 м для двух способов производства работ:

- опускной в тиксотропной рубашке для всех диаметров и глубин;
- "стена в грунте" для диаметров от 9,0 до 24,0 м и заглублений 11,4 и 12,6 м

С2ВQ | СТЕПЕНЬ АГРЕССИВНОСТИ СРЕДЫ -
неагрессивная

С2ЕЕ | ИНЖЕНЕРНО-ГЕОЛОГИЧЕСКИЕ УСЛОВИЯ -
обычные

М1ВD | РАСЧЕТНАЯ ТЕМПЕРАТУРА НАРУЖНОГО ВОЗДУХА
до - минус 40°С

ДОПОЛНИТЕЛЬНЫЕ ДАННЫЕ

Расшифровка марки изделия:

2ПС114.3-6ш-1 (3ПС114.3-2к; ПС36.3-1к)

2 - опускной способ производства работ (3 - способ производства работ "стена в грунте", отсутствие цифр в начале маркировки - доборная панель);

ПС - наименование изделия - панель стеновая;

114 - длина панели в дм;

3 - толщина панели в дм;

6 - (цифра, стоящая после первого тире) - тип армирования;

ш - вариант со шпоночным стыком (к - вариант с клиновидным стыком);

1 (цифра, стоящая после второго тире) - стеновая панель с закладными деталями для устройства горизонтального стыка.

СБОРНЫЕ УНИФИЦИРОВАННЫЕ БЕТОННЫЕ СТЕНОВЫЕ
ПАНЕЛИ ПОДЗЕМНЫХ ЧАСТЕЙ КРУГЛЫХ ВОДОЗАБОРНЫХ
СООРУЖЕНИЙ РАЗДЕЛЬНОГО И СОБЛАСНЕННОГО ТИПОВ

СТРОИТЕЛЬНЫЕ
КОНСТРУКЦИИ И
ИЗДЕЛИЯ
Серия 3.901.1-14
вкл. 0,1,2

Лист 3
Страница 6

В7ЕА СОСТАВ ПРОЕКТНОЙ ДОКУМЕНТАЦИИ

Выпуск 0. Материалы для проектирования.

Выпуск 1. Панели стеновые. Рабочие чертежи.

Выпуск 2. Арматурные и закладные изделия. Рабочие чертежи.

Объем проектных материалов, приведенных к формату А4 - 438 форматок.

В7ВА АВТОР ПРОЕКТА Укрводоканалпроект, 252100, Киев, пр. Освободителей, 1
при участии ЦНИИпромзданий и НИИЖБ.

В7НА УТВЕРЖДЕНИЕ утверждены Госстроем СССР, протокол
от 05.05.1985 г. № А4-13
введены в действие с 01.07.1985 г.

ПОСТАВЩИК Государственное предприятие — Центр проектной продукции массового
применения (ГП ЦПП), 127238, Москва, Дмитровское ш., 46, корп. 2

Инв. № 20549

Катал.л. № 051949