

<p>СК-3</p>	<p>СТРОИТЕЛЬНЫЙ КАТАЛОГ ЧАСТЬ 3 ТИПОВАЯ ДОКУМЕНТАЦИЯ НА КОНСТРУКЦИИ, ИЗДЕЛИЯ И УЗЛЫ ЗДАНИЙ И СООРУЖЕНИЙ</p>	<p>СТРОИТЕЛЬНЫЕ КОНСТРУКЦИИ И ИЗДЕЛИЯ СЕРИИ 3.900.1-10 ВЛ. 2-5, 2-6</p>
<p>ГП ЦПП</p>	<p>КОНСТРУКЦИИ ЖЕЛЕЗОБЕТОННЫЕ ПРЯМОУГОЛЬНЫХ ЕМКОСТНЫХ СООРУЖЕНИЙ ДЛЯ ВОДОСНАБЖЕНИЯ И КАНАЛИЗАЦИИ</p>	<p>УДК 628.1</p>
<p>ОКТАБРЬ 1990</p>		<p>На 2-х листах На 4-х страницах Страница I</p>

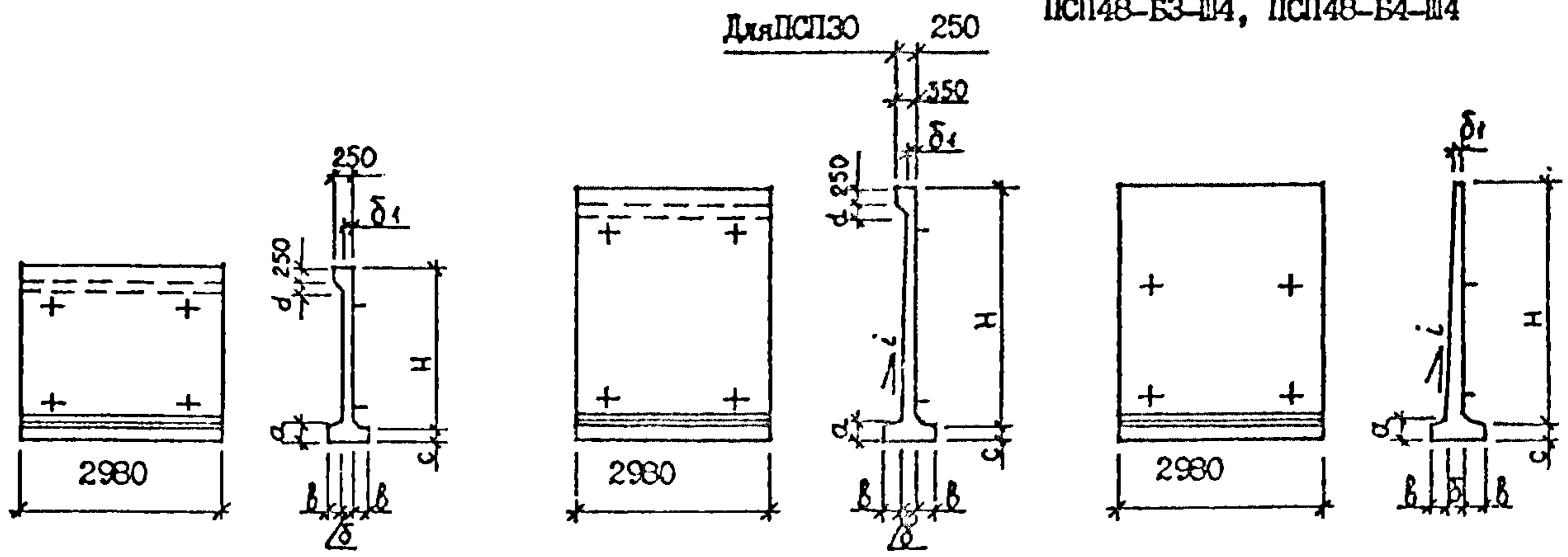
ПАНЕЛИ СТЕНОВЫЕ

ПСЦ24

ПСЦ30... ПСЦ60

ПСЦ36-БЗ-Ш4, ПСЦ36-Б4-Ш4

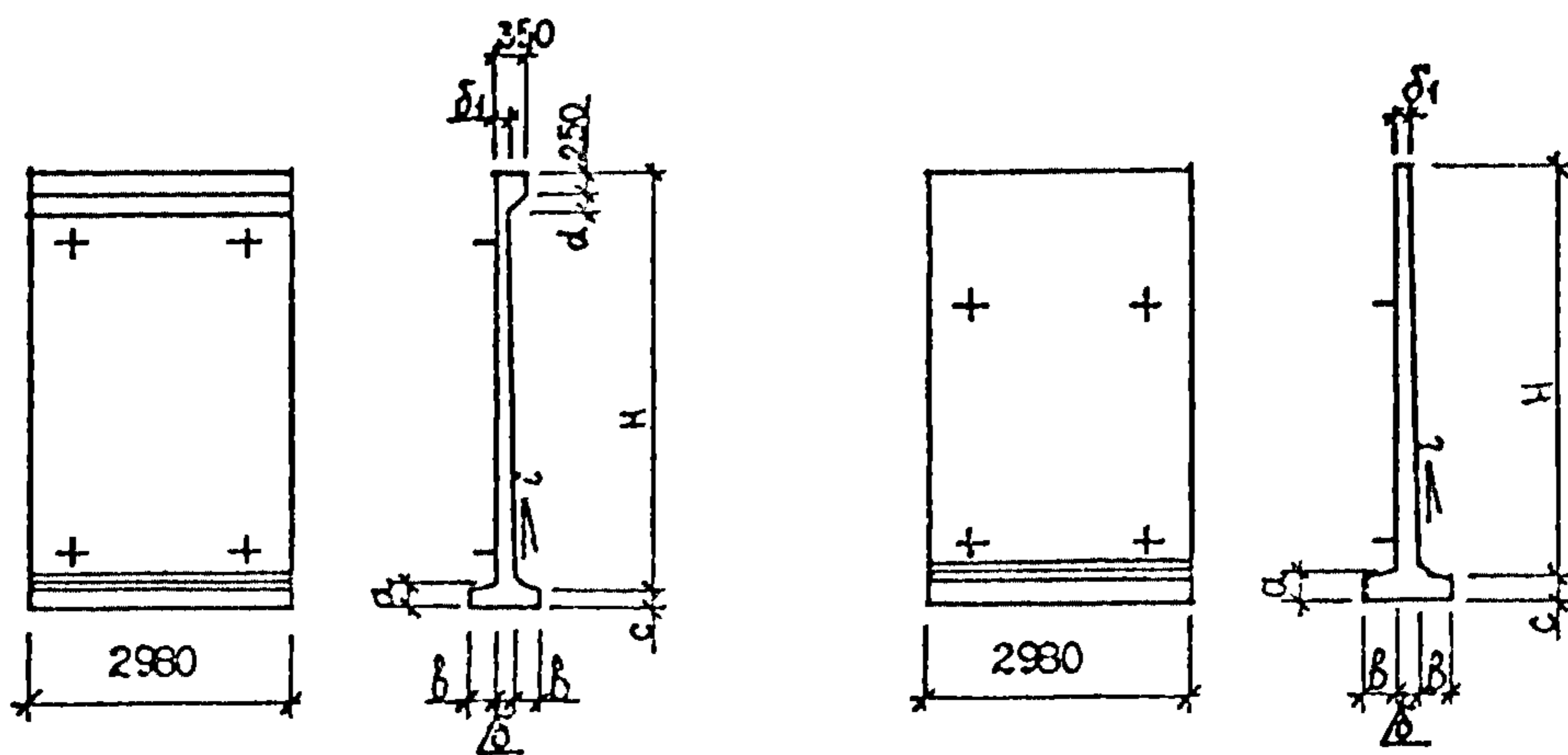
ПСЦ48-БЗ-Ш4, ПСЦ48-Б4-Ш4



ПСЦ 1.36... ПСЦ 1.48

ПСЦ 1.36-БЗ-Ш4, ПСЦ 1.36-Б4-Ш4

ПСЦ 1.48-БЗ-Ш4, ПСЦ 1.36-Б4-Ш4



ДИАА ТЕХНИЧЕСКАЯ ХАРАКТЕРИСТИКА

Бетон тяжелый класса В15, по водонепроницаемости W6
 Продольная арматура - из стали класса А-III диаметром 6-22 мм по ГОСТ 5781-82
 Поперечная - из стали классов Вр-I по ГОСТ 6727-80 и А-I по ГОСТ 5781-82
 Панели стеновые армированы пространственными каркасами и сварными сетками

НОМЕНКЛАТУРА ПАНЕЛЕЙ СТЕНОВЫХ

Марка панели	Размеры панелей, мм							Расход материалов		Масса панели, т	Схемы расчетных нагрузок
	Н	а	б	с	d	δ	δ ₁	бетон, м ³	сталь, кг		
ПСП 24-Б1-Ш ПСП 24-Б2-Ш ПСП 24-Б5-Ш ПСП 24-Б2-Ш1	2400	250	200	200	110	140	140	1,42 1,43	112,3 119,6 116,0 125,9	3,6	1 1 5 2
ПСП 30-Б1-Ш ПСП 30-Б2-Ш ПСП 30-Б5-Ш ПСП 30-Б2-Ш1	3000	250	270	200	99	180	151	2,01 1,43	159,3 165,2 165,2 189,6	5,0	1 1 5 2
ПСП 36-Б1-Ш ПСП 36-Б2-Ш ПСП 36-Б3-Ш ПСП 36-Б4-Ш ПСП 36-Б5-Ш ПСП 36-Б2-Ш1 ПСП 36-Б3-Ш3 ПСП 36-Б4-Ш3 ПСП 36-Б5-Ш3	3600	250	270	200	205	180	145	2,36 2,37 2,36	238,4 257,2 293,6 323,4 260,3 298,5 260,5 286,5 234,7	6,0	1 1 3 4 5 2 3 4 5
ПСП 36-Б3-Ш4 ПСП 36-Б4-Ш4 ПСП 36-Б5-Ш4	3600	250	270	200	-	180	140	2,17	257,0 281,1 231,2	5,4	3 4 5
ПСП 42-Б1-Ш ПСП 42-Б2-Ш ПСП 42-Б5-Ш ПСП 42-Б2-Ш1	4200	320	370	260	188	240	162	3,45 3,46	308,8 335,3 352,8 400,6	8,7	1 1 5 2
ПСП 48-Б1-Ш ПСП 48-Б2-Ш ПСП 48-Б3-Ш ПСП 48-Б4-Ш ПСП 48-Б5-Ш ПСП 48-Б2-Ш1 ПСП 48-Б3-Ш3 ПСП 48-Б4-Ш3 ПСП 48-Б5-Ш3	4800	320	370	260	200	240	150	3,70 3,71 3,70	429,0 476,2 541,5 561,7 497,8 558,2 498,8 516,7 466,1	9,3	1 1 3 4 5 2 3 4 5
ПСП 48-Б3-Ш4 ПСП 48-Б4-Ш4 ПСП 48-Б5-Ш4	4800	320	370	260	-	240	140	3,52	492,0 509,9 459,3	8,8	3 4 5
ПСП 54-Б1-Ш ПСП 54-Б2-Ш ПСП 54-Б5-Ш ПСП 54-Б2-Ш1	5400	400	460	320	185	280	165	4,87 4,88	527,6 586,3 619,9 710,2	12,2	1 1 5 2
ПСП 60-Б1-Ш ПСП 60-Б2-Ш ПСП 60-Б5-Ш ПСП 60-Б2-Ш1	6000	400	460	320	199	280	151	5,17 5,18	792,1 838,5 807,0 958,6	12,9	1 1 5 2

Продолжение

Марка панели	Размеры панелей, мм							Расход материалов		Масса панели т	Схемы расчет ных на грузок
	Н	а	б	с	д	е	е ₁	бетон, м ³	сталь, кг		
ПСП 1.36-Б1-Ш	3600	250	270	200	205	180	145	2,36	238,4	6,0	I 3 4 5 2 3 4 5
ПСП 1.36-Б2-Ш									257,2		
ПСП 1.36-Б3-Ш									314,7		
ПСП 1.36-Б4-Ш									343,8		
ПСП 1.36-Б5-Ш									260,3		
ПСП 1.36-Б2-Ш1									310,4		
ПСП 1.36-Б3-Ш3									281,6		
ПСП 1.36-Б4-Ш3									306,9		
ПСП 1.36-Б5-Ш3									234,7		
ПСП 1.36-Б3-Ш4	3600	250	270	200	-	180	140	2,17	278,1	5,4	3 4 5
ПСП 1.36-Б4-Ш4									301,5		
ПСП 1.36-Б5-Ш4									231,2		
ПСП 1.48-Б1-Ш	4800	320	370	260	200	240	150	3,70	429,0	9,3	I 1 3 4 5 2 3 4 5
ПСП 1.48-Б2-Ш									476,2		
ПСП 1.48-Б3-Ш									550,8		
ПСП 1.48-Б4-Ш									591,2		
ПСП 1.48-Б5-Ш									497,8		
ПСП 1.48-Б2-Ш1									558,2		
ПСП 1.48-Б3-Ш3									508,1		
ПСП 1.48-Б4-Ш3									546,2		
ПСП 1.48-Б5-Ш3									466,1		
ПСП 1.48-Б3-Ш4	4800	320	370	260	-	240	140	3,52	501,3	8,8	3 4 5
ПСП 1.48-Б4-Ш4									539,4		
ПСП 1.48-Б5-Ш4									459,3		

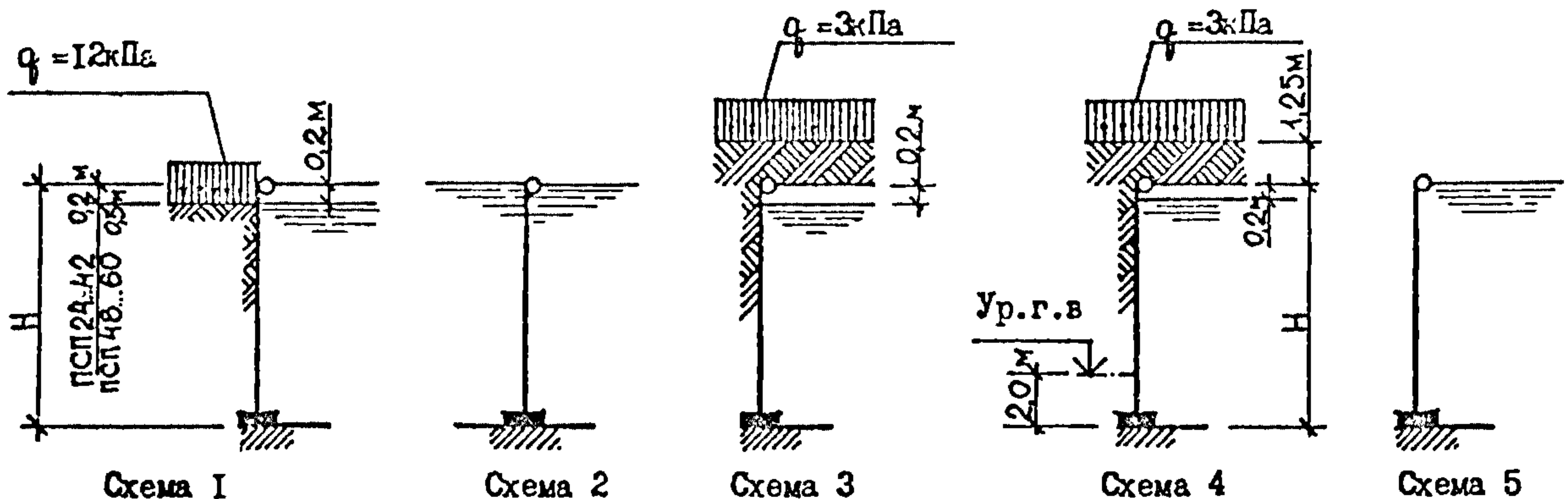
С2ВА УКАЗАНИЕ ПО ПРИМЕНЕНИЮ

Панели стеновые балочного типа с опорной пятой со шпоночным стыком предназначены для применения в открытых и закрытых прямоугольных емкостных сооружениях, стены которых имеют заземление в днище и шарнирное опирание с шагом 6,0; 3,0 и 1,5 м в уровне верха панели.

Панели типа Б1; Б2 и Б5 предназначены для открытых емкостных сооружений, а панели типов Б3 и Б4 - для закрытых.

Унификация размеров панелей между собой и с консольными стеновыми панелями, приведенными в выпуске 2-1 настоящей серии, обеспечивает возможность изготовления всей номенклатуры панелей в опалубочных формах пяти типоразмеров путем применения соответствующих вкладышей.

СХЕМЫ РАСЧЕТНЫХ НАГРУЗОК



- Схема 1 - для наружных стен открытых емкостных сооружений.
Нагрузка-гидростатическое давление воды при испытании в необсыпанном сооружении или активное боковое давление грунта засыпки с учетом временной нагрузки на его поверхности при опорожненном сооружении (панели типа Б1 и Б2)
- Схема 2 - для внутренних стен открытых емкостных сооружений.
Нагрузка-гидростатическое давление воды с одной или другой стороны стены (Панели типа Б2-Ш1)
- Схема 3 - то же, что по схеме 1 для закрытых емкостных сооружений с учетом вертикальной нагрузки от покрытия (панели типа Б3)
- Схема 4 - то же для закрытых емкостных сооружений при водонасыщенном грунте в нижней части стены и сухом грунте в верхней части (панели типа Б4)
- Схема 5 - для наружных стен емкостных сооружений гидростатическое давление воды с одной стороны стены при отсутствии нагрузки с другой стороны (панели типа Б5)
Панели подбираются по ключу подбора в зависимости от схем и величин расчетных нагрузок, представленных в выпуске 0-2

G2EE ИНЖЕНЕРНО-ГЕОЛОГИЧЕСКИЕ УСЛОВИЯ

- обычные

G2BQ СТЕПЕНЬ АГРЕССИВНОСТИ СРЕДЫ

- неагрессивная

ДОПОЛНИТЕЛЬНЫЕ ДАННЫЕ

Расшифровка марки изделия ПСП.48-Б3-Ш4:

ПСП - панель стеновая с опорной пятой, к воде повернута грань, обращенная к поддону;

48 - номинальная высота панели в дм;

Б3 - схема работы панели - "Балочная", 3ий тип нагрузки;

Ш4 - стык "шпоночный" без консоли по верху панели

Настоящий выпуск рассматривать совместно с выпуском 0-2

B7EA СОСТАВ ПРОЕКТНОЙ ДОКУМЕНТАЦИИ

Выпуск 2-5. Панели стеновые балочные с опорной пятой со шпоночным стыком.

Рабочие чертежи

Выпуск 2-6. Панели стеновые балочные с опорной пятой со шпоночным стыком.

Арматурные изделия. Рабочие чертежи

Объем проектных материалов, приведенных к формату А4, А3 форматки

B7BA АВТОР ПРОЕКТА

Совзводоканалниипроект, Харьковский Водоканалпроект
310072, Харьков, ул.Тобольская, 42

B7HA УТВЕРЖДЕНИЕ

Утверждены Главным управлением

проектирования Госстроя СССР, письмо от 29.03.90 № 5/5-289
введены в действие с 01.10.90 институтом Харьковский
Водоканалпроект, приказ от 22.03.90 № 27

B7KA ПОСТАВЩИК

Срок действия до 01.10.95

Государственное предприятие — Центр проектной
продукции массового применения (ГП ЦПП),
127238, Москва, Дмитровское ш., 46, корп. 2