

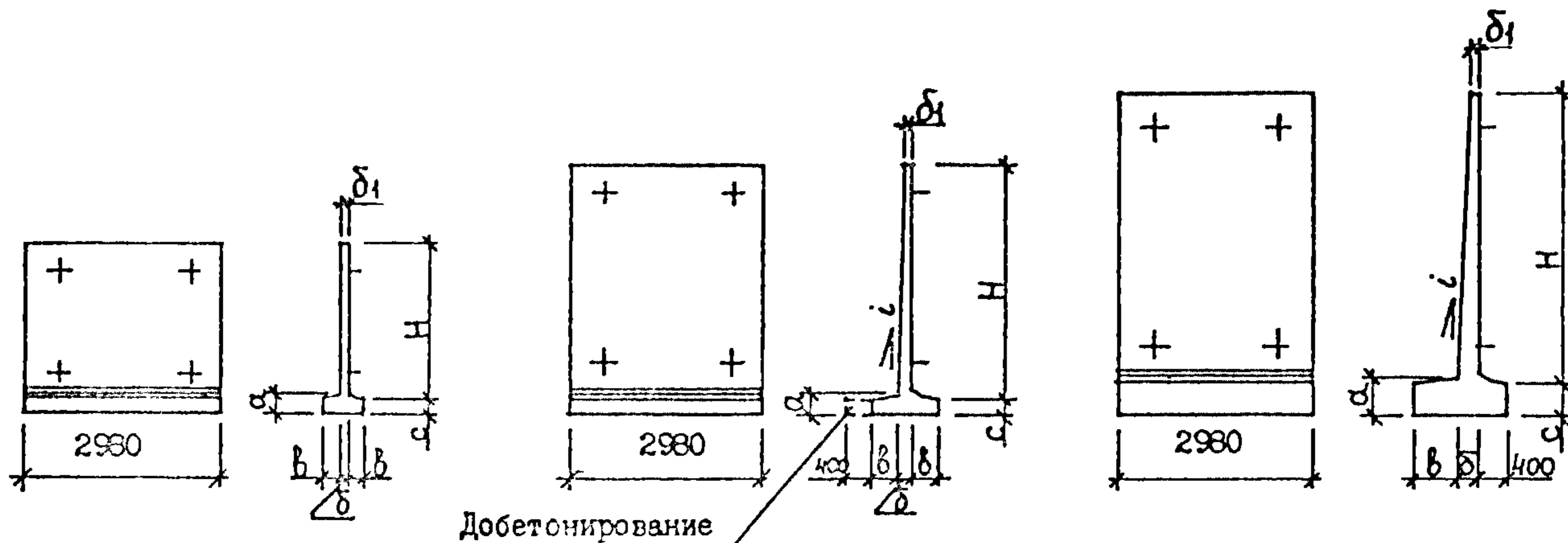
<p><b>СК-3</b></p>	<p>СТРОИТЕЛЬНЫЙ КАТАЛОГ                  ЧАСТЬ 3                  ТИПОВАЯ ДОКУМЕНТАЦИЯ НА КОНСТРУКЦИИ ИЗДЕЛИЯ И УЗЛЫ                  ЗДАНИЙ И СООРУЖЕНИЙ</p>	<p>СТРОИТЕЛЬНЫЕ                  КОНСТРУКЦИИ И                  ИЗДЕЛИЯ                  СЕРИИ 3.900.1-10                  ВЛ.2-3, 2-4</p>
<p>ГП                  ЦПП</p>	<p>КОНСТРУКЦИИ ЖЕЛЕЗОБЕТОННЫЕ ПРЯМОУГОЛЬНЫХ                  ЕМКОСТНЫХ СООРУЖЕНИЙ ДЛЯ ВОДОСНАБЖЕНИЯ И                  КАНАЛИЗАЦИИ</p>	<p>УДК 628.1</p>
<p>ОКТЯБРЬ                  1990</p>		<p>На 2-х листах                  На 4-х страницах                  Страница I</p>

ПАНЕЛИ СТЕНОВЫЕ

ПСЛ 24

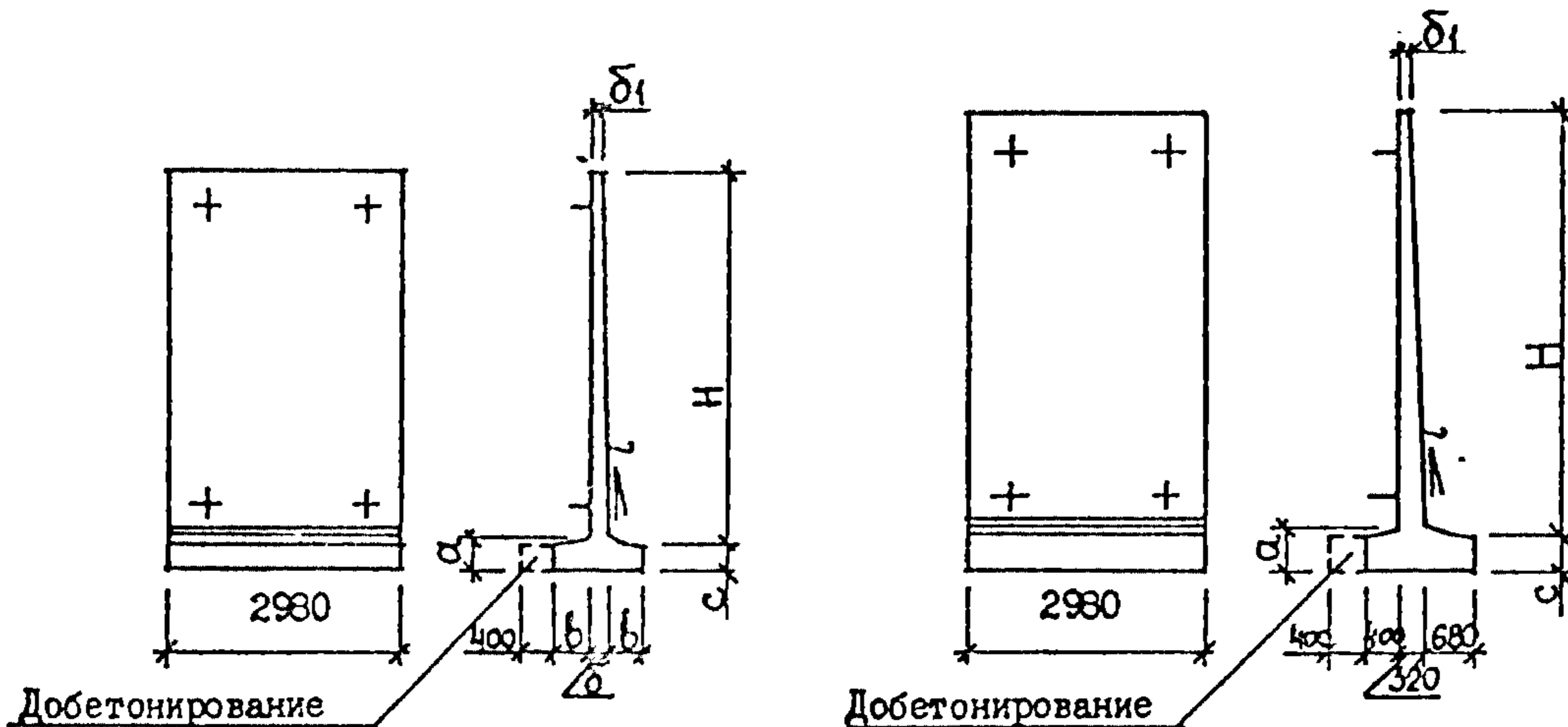
ПСЛ 30, ПСЛ 48

ПСЛ 54, ПСЛ 60



ПСЛ I.48

ПСЛ I.54



ДИАА

ТЕХНИЧЕСКАЯ ХАРАКТЕРИСТИКА

Бетон тяжелый класса В25 для панелей Н=5,4 и 6,0м, В15 для остальных,  
 по водонепроницаемости - W6  
 Продольная арматура - из стали класса А-III диаметром 8-36мм по ГОСТ 5781-82  
 Поперечная - из стали классов по ГОСТ 6727-80 и А-I по ГОСТ 5781-82  
 Панели стеновые армированы пространственными каркасами и сварными сетками

НОМЕНКЛАТУРА ПАНЕЛЕЙ СТЕНОВЫХ

Марка панели		Размеры панели, мм						Расход материалов			Масса пане- ли, т	Схемы рас- четных нагр. зона
Рядовая	Для угловых зон	H	a	b	c	δ	δ1	Бетон, м3	сталь, кг			
									рядовая	для угловых зон		
ПСП 24-К1-К ПСП 24-К2-К ПСП 24-К5-К ПСП 24-К1-К1	ПСП 24-К11-К ПСП 24-К12-К ПСП 24-К15-К ПСП 24-К11-К1	2400	250	200	200	110	140	1,34	136,6	146,3	3,35	I I 5 2
									149,1	158,6		
									133,0	142,7		
									147,6	157,3		
ПСП 30-К1-К ПСП 30-К2-К ПСП 30-К3-К ПСП 30-К4-К ПСП 30-К5-К ПСП 30-К1-К1 ПСП 30-К3-К1	ПСП 30-К11-К ПСП 30-К12-К ПСП 30-К13-К ПСП 30-К14-К ПСП 30-К15-К ПСП 30-К11-К1 ПСП 30-К13-К1	3000	250	270	200	180	147	1,90	197,5	217,1	4,75	I I 3 3 5 2 4
									223,0	242,6		
									216,2	235,8		
									248,5	268,1		
									199,1	218,7		
									215,6	235,2		
									235,2	254,8		
ПСП 36-К1-К ПСП 36-К3-К ПСП 36-К5-К ПСП 36-К1-К1 ПСП 36-К3-К1 ПСП 36-К2-К2 ПСП 36-К4-К2	ПСП 36-К11-К ПСП 36-К13-К ПСП 36-К15-К ПСП 36-К11-К1 ПСП 36-К13-К1 ПСП 36-К12-К2 ПСП 36-К14-К2	3600	320	370	260	240	165	3,03	262,7	310,5	7,55	I 3 5 2 4 I 3
									280,5	328,3		
									261,0	308,8		
									300,9	348,7		
									316,2	354,1		
									300,6	348,4		
									322,1	366,9		
ПСП 42-К5-К ПСП 42-К1-К1 ПСП 42-К3-К1 ПСП 42-К1-К2 ПСП 42-К2-К2 ПСП 42-К3-К2 ПСП 42-К4-К2	ПСП 42-К15-К ПСП 42-К11-К1 ПСП 42-К13-К1 ПСП 42-К11-К2 ПСП 42-К12-К2 ПСП 42-К13-К2 ПСП 42-К14-К2	4200	320	370	260	140	153	3,25	412,3	456,2	6,1	5 2 4 I I 3 3
									488,7	532,6		
									507,0	550,1		
									428,8	472,7		
									520,0	563,9		
									479,1	523,0		
									530,3	574,2		
ПСП 48-К1-К ПСП 48-К3-К ПСП 48-К5-К ПСП 48-К2-К1 ПСП 48-К4-К1 ПСП 48-К2-К2 ПСП 48-К4-К2	ПСП 48-К11-К ПСП 48-К13-К ПСП 48-К15-К ПСП 48-К12-К1 ПСП 48-К14-К1 ПСП 48-К12-К2 ПСП 48-К14-К2	4800	400	460	320	280	168	4,39	547,4	608,4	11,0	I 3 5 2 4 I 3
									574,9	635,9		
									507,8	568,8		
									658,8	719,8		
									693,2	754,2		
									611,5	672,5		
									642,1	703,1		
ПСП 54-К1-К ПСП 54-К2-К ПСП 54-К5-К ПСП 54-К2-К1	ПСП 54-К11-К ПСП 54-К12-К ПСП 54-К15-К ПСП 54-К12-К1	5300	550	680	500	320	158	5,76	664,1	750,7	14,4	I I 5 2
									770,8	857,4		
									662,9	749,5		
									849,6	936,2		
ПСП 60-К1-К ПСП 60-К2-К ПСП 60-К5-К ПСП 60-К2-К1	ПСП 60-К11-К ПСП 60-К12-К ПСП 60-К15-К ПСП 60-К12-К1	5900	550	680	500	320	140	6,03	904,9	1044,4	15,0	I I 5 2
									1053,9	1193,3		
									866,7	1005,2		
									1146,3	1285,6		

Продолжение

Марка панели		Размерн панели, мм						Расход материалов			Масса пане- ли, т	Схемы расчет- ных на- грузок
Рядовая	Для угловых зон	Н	а	б	с	δ	δ <sub>1</sub>	Бетон, м <sup>3</sup>	Сталь, кг	Для угловых зон		
ПСП 1.48-К1-К	ПСП 1.48-К11-К	4800	400	460	320	280	168	4,39	547,4	608,4	11,0	I
ПСП 1.48-К3-К	ПСП 1.48-К13-К								574,9	635,9		
ПСП 1.48-К5-К	ПСП 1.48-К15-К								507,8	568,8		
ПСП 1.48-К2-К1	ПСП 1.48-К12-К1								658,8	719,8		
ПСП 1.48-К4-К1	ПСП 1.48-К14-К1								693,2	754,2		
ПСП 1.48-К2-К2	ПСП 1.48-К12-К2								611,5	672,5		
ПСП 1.48-К4-К2	ПСП 1.48-К14-К2								642,1	703,1		
ПСП 1.54-К2-К1	ПСП 1.54-К12-К1	5300	550	680	500	320	158	5,77	849,6	936,2	14,4	2
ПСП 1.54-К1-К2	ПСП 1.54-К11-К2							689,4	776,6			
ПСП 1.54-К2-К2	ПСП 1.54-К12-К2							799,2	885,8			
ПСП 1.54-К5-К2	ПСП 1.54-К15-К2							694,9	781,5			

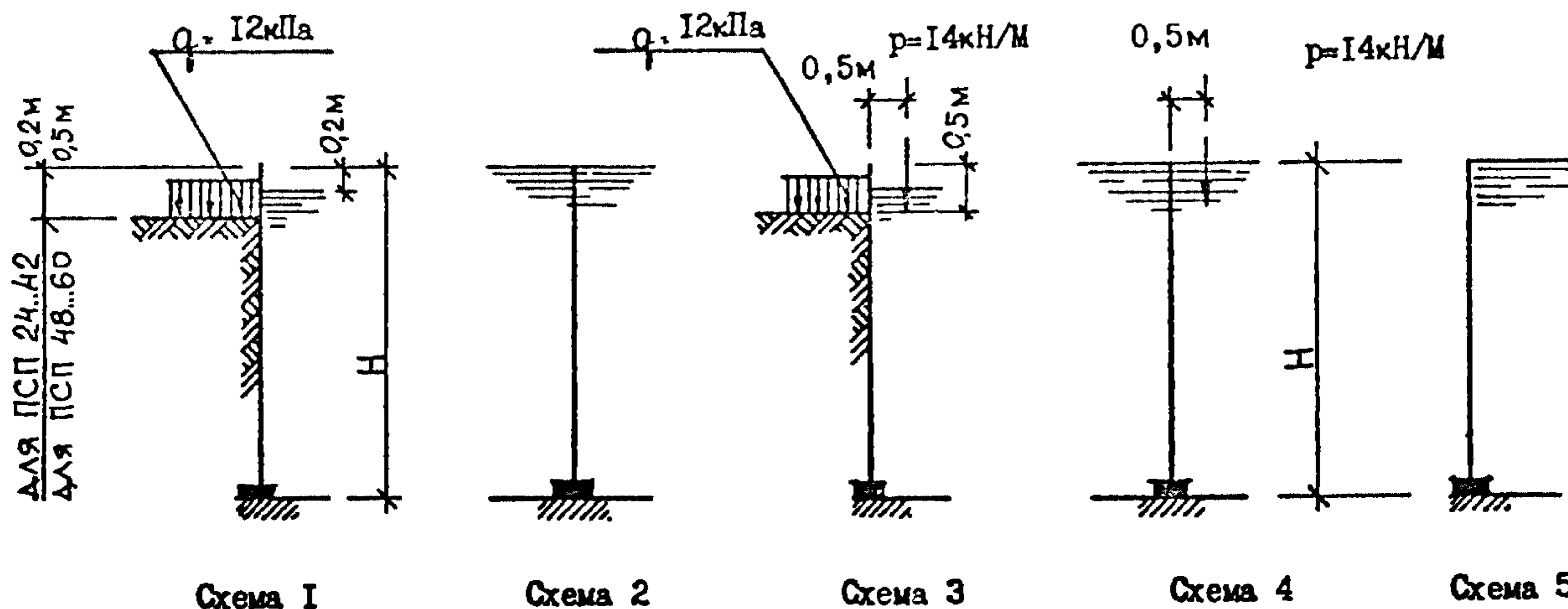
С2ВА УКАЗАНИЯ ПО ПРИМЕНЕНИЮ

Панели стеновые консольного типа с опорной пятой с клиновидным стыком предназна-  
чены для применения в открытых прямоугольных емкостных сооружениях, стены которых  
работают по схеме консольной балки, заземленной в днище.

Разработаны панели двух типов: рядовые и угловые, с усиленным горизонтальным  
армированием, устанавливаемые в примыкании к монолитным угловым участкам стен.

Унификация размеров панелей между собой и с балочными стеновыми панелями, приве-  
денными в выпуске 2-7 настоящей серии, обеспечивает возможность изготовления всей  
номенклатуры панелей в опалубочных формах пяти типоразмеров путем применения соответ-  
ствующих вкладышей.

СХЕМЫ РАСЧЕТНЫХ НАГРУЗОК



- Схема 1. Гидростатическое давление воды при испытании с одной стороны при отсутствии грунтовой засыпки или активное боковое давление грунта засыпки с учетом временной нагрузки на его поверхности - с другой при опорожненном сооружении.  
 Панели типов К1(К11), К2(К12)
- Схема 2. Гидростатическое давление воды попеременно с одной или с другой стороны стены. Панели типов К2-Ш1(К12-Ш1)
- Схемы 3 и 4. Вертикальная равномерно распределенная нагрузка Р от технологического оборудования, приложенная с эксцентриситетом с любой стороны стены, одновременно с нагрузкой по схемам 1 или 2 соответственно при невыгодном их сочетании. Панели типов К3(К13), К4(К14), К3-Ш1(К13-Ш1), К4-Ш1(К14-Ш1)
- Схема 5. Гидростатическое давление воды с одной стороны стены при отсутствии нагрузки с другой стороны. Панели типов К5(К15)

Панели подбираются по ключу подбора в зависимости от схем и величин расчетных нагрузок, представленных в выпуске 0-2

G2EE ИНЖЕНЕРНО-ГЕОЛОГИЧЕСКИЕ УСЛОВИЯ -  
 обычные

G2BQ СТЕПЕНЬ АГРЕССИВНОСТИ СРЕДЫ -  
 неагрессивная

**ДОПОЛНИТЕЛЬНЫЕ ДАННЫЕ**

Расшифровка марки изделия ПСП1 48-К4-К2:

ПСП1- панель стеновая с опорной пятой, к воде повернута грань, обращенная к поддону

48 - номинальная высота панели в дм;

К4 - схема работы панели - "консольная"; 4ый тип нагрузки;

К2 - стык "клиновидный", имеются выпуски в пяте для добетонирования

Настоящий выпуск рассматривать совместно с выпуском 0-2

**В7ЕА СОСТАВ ПРОЕКТНОЙ ДОКУМЕНТАЦИИ**

Выпуск 2-3. Панели стеновые консольные с опорной пятой с клиновидным стыком.  
 Рабочие чертежи.

Выпуск 2-4. Панели стеновые консольные с опорной пятой с клиновидным стыком.  
 Арматурные изделия. Рабочие чертежи.

Объем проектных материалов, приведенных к формату А4, 158 форматок

**В7ВА АВТОР ПРОЕКТА**

Совзводоканалниипроект, Харьковский Водоканалпроект  
 310072, Харьков, ул.Тобольская, 42

**В7НА УТВЕРЖДЕНИЕ**

Утверждены Главным управлением  
 проектирования Госстроя СССР, письмо от 29.03.90 № 5/5-289  
 введены в действие с 01.10.90 институтом Харьковский  
 Водоканалпроект, приказ от 22.03.90 № 27

**В7КА ПОСТАВЩИК**

Срок действия до 01.10.95  
 Государственное предприятие — Центр проектной  
 продукции массового применения (ГП ЦПП),  
 127238, Москва, Дмитровское ш., 46, корп. 2