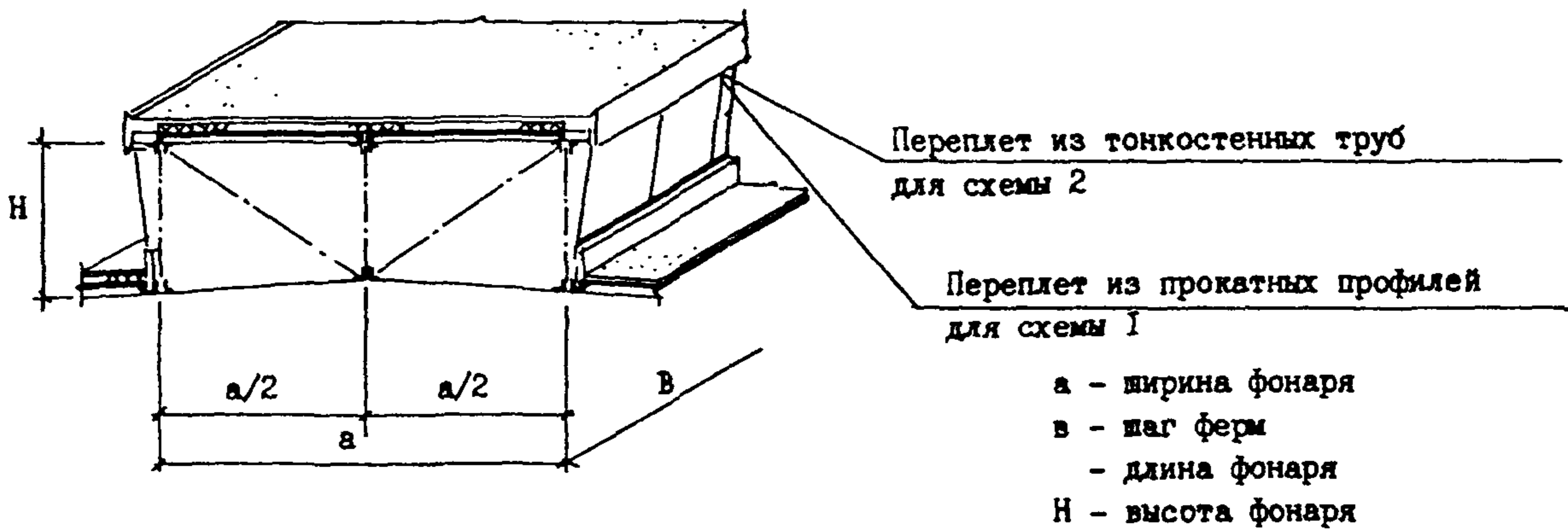


<p><b>СК-3</b></p>	<p>СТРОИТЕЛЬНЫЙ КАТАЛОГ                  ЧАСТЬ 3                  ТИПОВАЯ ДОКУМЕНТАЦИЯ НА КОНСТРУКЦИИ                  ИЗДЕЛИЯ И УЗЛЫ ЗДАНИЙ И СООРУЖЕНИЙ</p>	<p>СТРОИТЕЛЬНЫЕ                  КОНСТРУКЦИИ И                  ИЗДЕЛИЯ                  Серия I.464.3-22                  У.Д.К 69.024.92:697.921.2</p>
<p>ГП                  ЦПП</p>	<p>СВЕТОАЭРАЦИОННЫЕ ФОНАРИ ШИРИНОЙ 6 м и 12 м                  С ОДНИМ ЯРУСОМ ПЕРЕПЛЕТОВ ИЗ КОНСТРУКЦИЙ</p>	<p><b>FSTB</b></p>
<p>АПРЕЛЬ                  1985</p>	<p>СЕРИИ I.464-II/82. РАБОЧИЕ ЧЕРТЕЖИ</p>	<p>На 2-х листах                  На 3-х страницах                  Страница I</p>



**ДЛЯ ТЕХНИЧЕСКАЯ ХАРАКТЕРИСТИКА**

Светоаэрационные фонари разработаны 56 типов и отличаются следующими параметрами: шириной 6 м и 12 м, шагом стропильных конструкций 6 м и 12 м, длиной от 30 м до 84 м, переплетами из прокатных профилей или тонкостенных труб.

**НОМЕНКЛАТУРА ФОНАРЯ**

№ схемы	Марка фонаря	Размеры, м			Расходы материалов							Масса т	
		а	в	Н	Сталь	Битум	Це- мент	Лако- крас.	Рубе- роид	Стек- ло	Асбестоцемент- ные листы		
					т								
					м2							тыс. уся. плиток	
I	ФБ 6x6 - 30mm	6	6	30	2,56	11,57	0,47	4,52	0,09	408,9	132,2	0,24	18,26
	ФБ 6x6 - 36mm			36		13,46	0,56	5,48	0,105	477,1	154,3	0,28	21,48
	ФБ 6x6 - 42mm			42		15,21	0,66	6,38	0,119	545,3	176,3	0,31	24,51
	ФБ 6x6 - 48mm			48		17,16	0,75	7,26	0,133	613,5	198,4	0,35	27,71
	ФБ 6x6 - 54mm			54		19,11	0,84	8,18	0,147	681,6	220,4	0,39	30,95
	ФБ 6x6 - 60mm			60		20,83	0,94	9,1	0,164	751,7	242,4	0,43	33,98
	ФБ 6x6 - 66mm			66		22,68	1,03	9,98	0,178	817,7	264,5	0,47	37,07
	ФБ 6x6 - 72mm			72		24,71	1,12	10,82	0,201	886,1	286,5	0,51	40,32
	ФБ 6x6 - 84mm			84		27,27	1,31	12,71	0,218	1022,4	330,6	0,59	45,52
	ФБ 6x12 - 36mm			6		12	36	2,56	12,48	0,56	5,59	0,036	439,3
	ФБ 6x12 - 48mm	48	15,96		0,75		7,43		0,044	564,9	198,4	0,21	26,39
	ФБ 6x12 - 60mm	60	19,35		0,94		9,31		0,051	690,4	242,4	0,25	32,34
	ФБ 6x12 - 72mm	72	23,15		1,12		11,21		0,075	815,9	286,5	0,3	38,74



СВЕТОАЭРАЦИОННЫЕ ФОНАРИ ШИРИНОЙ 6 м и 12 м  
С ОДНИМ ЯРУСОМ ПЕРЕЛЕТОВ ИЗ КОНСТРУКЦИЙ  
СЕРИИ I.464-II/82. РАБОЧИЕ ЧЕРТЕЖИ

СТРОИТЕЛЬНЫЕ  
КОНСТРУКЦИИ И  
ИЗДЕЛИЯ  
Сер. I.464.3-22

Лист I  
Страница 2

№ схемы	Марка фонаря	Размеры, м				Расходы материалов							Масса т	
		а	в	Н	Сталь	Битум	Це- мент		Рубе- роид	Стек- ло	Асбестоцемент- ные листы			
					т	м <sup>2</sup>	тыс. усл. плиток							
I	ФБ 6x12 - 84пл	6	12	84	2,56	26,38	1,31	12,99	0,083	941,4	330,6	0,34	44,43	
	ФБ 12x6 - 30пл	12	6	30	2,56	14,67	0,94	8,97	0,114	477,1	154,3	0,28	26,57	
	ФБ 12x6 - 36пл			36		16,84	1,12	10,78	0,130	545,3	176,3	0,31	31,01	
	ФБ 12x6 - 42пл			42		18,93	1,31	12,54	0,147	613,5	198,4	0,35	35,34	
	ФБ 12x6 - 48пл			48		20,96	1,5	14,35	0,170	681,6	220,4	0,39	39,65	
	ФБ 12x6 - 54пл			54		23,26	1,69	16,15	0,181	749,7	242,4	0,43	44,23	
	ФБ 12x6 - 60пл			60		25,39	1,87	17,9	0,197	817,9	264,5	0,47	48,56	
	ФБ 12x6 - 66пл			66		27,05	2,06	19,7	0,214	886,1	286,5	0,51	52,50	
	ФБ 12x6 - 72пл			72		29,66	2,25	21,13	0,230	954,3	308,6	0,55	57,0	
	ФБ 12x6 - 84пл			84		33,88	2,62	25,05	0,265	1090,5	352,6	0,63	66,09	
	ФБ 12x12 - 36пл			12		12	36	2,56	13,98	1,12	11,03	0,126	502,1	176,3
	ФБ 12x12 - 48пл	48	15,76		1,50		14,68		0,153	627,6	220,4	0,23	34,53	
	ФБ 12x12 - 60пл	60	20,27		1,87		18,32		0,189	753,1	264,5	0,28	43,59	
	ФБ 12x12 - 72пл	72	24,86		2,25		22,01		0,220	878,7	308,6	0,37	52,81	
	ФБ 12x12 - 84пл	84	29,56		2,62		22,66		0,252	1004,1	352,6	0,37	62,01	
	2	ФБ 6x6 - 30пт	6	6	30	2,56	9,90	0,47	4,52	0,09	408,5	132,2	0,24	16,59
		ФБ 6x6 - 36пт			36		11,70	0,56	5,48	0,105	477,1	154,3	0,28	19,72
		ФБ 6x6 - 42пт			42		13,42	0,66	6,38	0,119	545,3	176,3	0,31	22,72
		ФБ 6x6 - 48пт			48		15,01	0,75	7,26	0,133	613,5	198,4	0,35	25,57
		ФБ 6x6 - 54пт			54		16,69	0,84	8,18	0,147	681,6	220,4	0,39	28,52
ФБ 6x6 - 60пт		60			18,18		0,94	9,1	0,164	751,7	242,4	0,43	31,33	
ФБ 6x6 - 66пт		66			19,78		1,03	9,98	0,176	817,7	264,5	0,47	34,17	
ФБ 6x6 - 72пт		72			21,48		1,12	10,82	0,201	886,1	286,5	0,51	37,10	
ФБ 6x6 - 84пт		84			24,60		1,31	12,71	0,218	1022,4	330,6	0,59	42,85	
ФБ 6x12 - 36пт		6			12		36	2,56	10,82	0,56	5,59	0,036	439,3	154,3
ФБ 6x12 - 48пт			48	13,81		0,75	7,43		0,044	564,5	198,4	0,21	24,24	
ФБ 6x12 - 60пт			60	16,79		0,94	9,31		0,051	690,4	242,4	0,25	29,78	
ФБ 6x12 - 72пт			72	19,83		1,12	11,21		0,175	815,9	286,5	0,3	35,51	
ФБ 6x12 - 84пт			84	22,79		1,31	12,99		0,183	941,4	330,6	0,34	40,94	
ФБ 12x6 - 30пт		12	6	30	2,56	13,01	0,94	8,97	0,114	477,1	154,3	0,28	24,91	
ФБ 12x6 - 36пт				36		13,93	1,12	10,78	0,131	545,3	176,3	0,31	28,09	
ФБ 12x6 - 42пт				42		16,78	1,31	12,54	0,147	613,5	198,4	0,35	33,18	
ФБ 12x6 - 48пт				48		17,54	1,5	14,35	0,17	681,6	220,4	0,39	36,23	
ФБ 12x6 - 54пт				54		20,53	1,69	10,15	1,181	749,7	242,4	0,43	35,50	
ФБ 12x6 - 60пт				60		22,48	1,87	17,9	0,197	817,9	264,5	0,47	45,65	
ФБ 12x6 - 66пт	66			24,0		2,06	19,7	0,214	886,1	286,5	0,51	49,45		
ФБ 12x6 - 72пт	72			26,24		2,13	21,13	0,231	954,3	308,6	0,55	53,58		
ФБ 12x6 - 84пт	84			29,96		2,62	25,06	0,265	1090,5	352,6	0,63	62,18		
ФБ 12x12 - 36пт	12			12		36	2,56	13,87	1,12	11,03	0,126	502,1	176,3	0,18
ФБ 12x12 - 48пт		48	17,82		1,5	14,68		0,153	627,6	220,4	0,23	36,59		
ФБ 12x12 - 60пт		60	20,13		1,87	18,32		0,189	753,1	264,5	0,28	43,45		
ФБ 12x12 - 72пт		72	23,67		2,25	22,01		0,220	878,7	308,6	0,37	51,62		
ФБ 12x12 - 84пт		84	29,26		2,62	25,66		0,252	1004,1	352,6	0,37	61,71		

СВЕТОАЭРАЦИОННЫЕ ФОНАРИ ШИРИНОЙ 6 м и 12 м  
С ОДНИМ ЯРУСОМ ПЕРЕПЛЕТОВ ИЗ КОНСТРУКЦИИ  
СЕРИИ I.464-II/82. РАБОЧИЕ ЧЕРТЕЖИ

СТРОИТЕЛЬНЫЕ  
КОНСТРУКЦИИ И  
ИЗДЕЛИЯ  
Сер. I.464.3-22

Лист 2  
Страница 3

#### УКАЗАНИЯ ПО ПРИМЕНЕНИЮ

Светоаэрационные фонари применяются для отапливаемых зданий с нормальной влажностью (до 60%); предназначены для установки в коньке стальных ферм (или унифицированных с ними железобетонных ферм) с уклоном верхнего пояса 1,5%. В покрытии фонарей применены комплексные железобетонные плиты с керамзитобетонным утеплителем.

- J30B СКОРОСТНОЙ НАПОР ВЕТРА -  $\frac{27 \text{ кгс/м}^2 - 77 \text{ кгс/м}^2}{0,27 \text{ кПа} - 0,77 \text{ кПа}}$
- J30B ВЕС СНЕГОВОГО ПОКРОВА -  $\frac{50 \text{ кгс/м}^2 - 150 \text{ кгс/м}^2}{0,50 \text{ кПа} - 1,5 \text{ кПа}}$
- M1B D РАСЧЕТНАЯ ТЕМПЕРАТУРА НАРУЖНОГО ВОЗДУХА - минус 40°C и выше

#### ДОПОЛНИТЕЛЬНЫЕ ДАННЫЕ

Пример маркировки фонаря:

ФБ 6x12 - L пт, или - L пп, где ФБ - фонарь с применением в покрытии комплексных железобетонных плит; 6x12 - ширина фонаря и шаг ферм; L - длина фонаря; ПТ - переплет из тонкостенных труб; ПП - переплет из прокатных профилей.

#### B7EA СОСТАВ ПРОЕКТНОЙ ДОКУМЕНТАЦИИ

Объем проектных материалов, приведенных к формату А4 - 228 форматок

- B7BA АВТОР ПРОЕКТА Промстройпроект, I19825, Москва, Комсомольский проспект, 42  
совместно с институтами ЦНИИ ПСК, ВНИПИ ПСК, ВНИКТИСК
- B7HA УТВЕРЖДЕНИЕ Утверждены Госстроем СССР, протоколом от 20.12.1984 г. № 38
- B7KA ПОСТАВЩИК Государственное предприятие — Центр проектной  
продукции массового применения (ГП ЦПП),  
127238, Москва, Дмитровское ш., 46, корп. 2

Инв. № 20242

Катал. № 051197