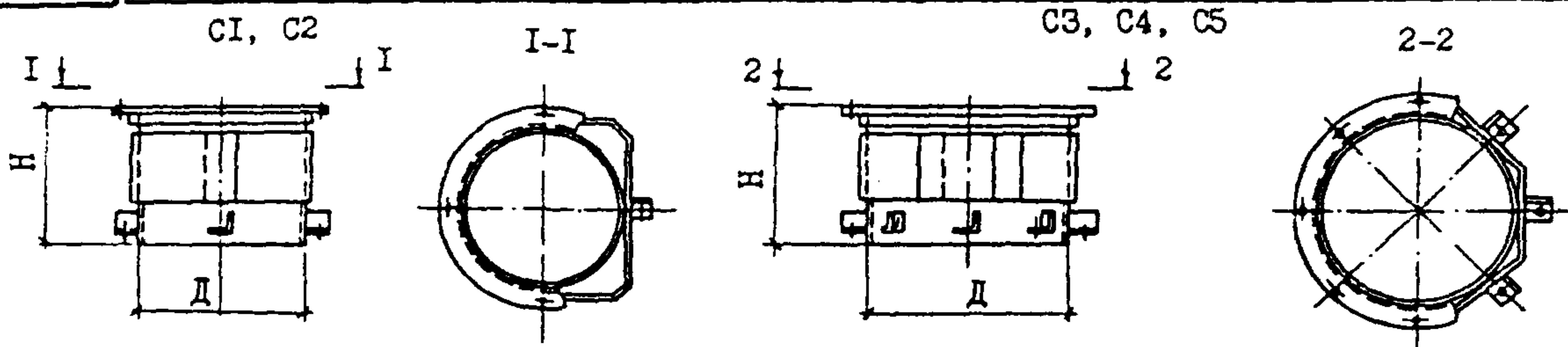


<b>СК-3</b>	СТРОИТЕЛЬНЫЙ КАТАЛОГ ЧАСТЬ 3 ТИПОВАЯ ДОКУМЕНТАЦИЯ НА КОНСТРУКЦИИ, ИЗДЕЛИЯ И УЗЛЫ ЗДАНИЙ И СООРУЖЕНИЙ	СТРОИТЕЛЬНЫЕ КОНСТРУКЦИИ И ИЗДЕЛИЯ Серия I.494-24 Выпуск 2/90
ГП ЦПП	СТАКАНЫ ДЛЯ КРЕПЛЕНИЯ КРЫШНЫХ ВЕНТИЛЯТОРОВ, ДЕФЛЕКТОРОВ И ЗОНТОВ	УДК 69.059.324
ИЮНЬ 1990		На I листе На I странице Страница I



**ДИАА ТЕХНИЧЕСКАЯ ХАРАКТЕРИСТИКА**

Конструкция стаканов в сборе состоит из корпуса, опорных элементов, верхнего контурного кольца и восьмигранного или четырехгранного кожуха.

Материал конструкций - сталь С235, С245 по ГОСТ 27772-88.

Марка стака-на	Диаметр стакана Д, мм	Высота стакана Н, мм	Масса стакана кг	Тип крышного вентилятора		Диаметр вентиляционной шахты, мм
				радиального	осевого	
C1	400	575	49	-	-	200, 250, 315
C2	720	600	89	ВКР № 4; 5; 6, 3; ВКРТ № 6, 3	ВКО № 4; 5; 6, 3	400, 450, 500
C3	1020	630	121	ВКР № 8	-	630, 710, 800
C4	1220	630	142	-	-	1000, 1120
C5	1420	630	180	ВКР № 12, 5	-	1250

**С2ВА УКАЗАНИЯ ПО ПРИМЕНЕНИЮ**

Конструкции стаканов разработаны применительно к покрытиям со стальным профилированным настилом с высотой волны 60 и 75 мм по ГОСТ 24045-86.

На конструкции покрытий стаканы устанавливаются с помощью распределительных балок, опирающихся на прогоны.

**Н1ВД РАСЧЕТНАЯ ТЕМПЕРАТУРА НАРУЖНОГО ВОЗДУХА** - минус 40°C и выше.

**С2ВВ СТЕПЕНЬ АГРЕССИВНОСТИ СРЕДЫ** - неагрессивная, слабоагрессивная.

**ДОПОЛНИТЕЛЬНЫЕ ДАННЫЕ**

Выпуск 2/90 разработан взамен выпуска 2 настоящей серии.

**В7ЕА СОСТАВ ПРОЕКТНОЙ ДОКУМЕНТАЦИИ**

Выпуск 2/90. Стальные стаканы с наружным диаметром 400, 720, 1020, 1220 и 1420 мм для установки на покрытия со стальным профилированным настилом. Чертежи КМ. Объем проектных материалов, приведенных к формату А4 - 32 форматки.

**В7ВА АВТОР ПРОЕКТА** ЦНИИпроектстальконструкция им.Мельникова, 117393, Москва, В-393, ул.Архитектора Власова, 49.

**В7НА УТВЕРЖДЕНИЕ** Утверждены Главным управлением организации проектирования Госстроя СССР, техническое задание от 22.06.89; введены в действие с 01.09.90 приказом ЦНИИпроектстальконструкция им.Мельникова от 12.01.90 № 16. Срок действия - 1995г.

**В7КА ПОСТАВЩИК** Государственное предприятие - Центр проектной продукции массового применения (ГП ЦПП), 127238, Москва, Дмитровское ш., 46, корп. 2.

Инд. № 24260

Катал.л. № 065142

Главный инженер проекта С.А. Каневский  
 Главный инженер института С.А. Каневский