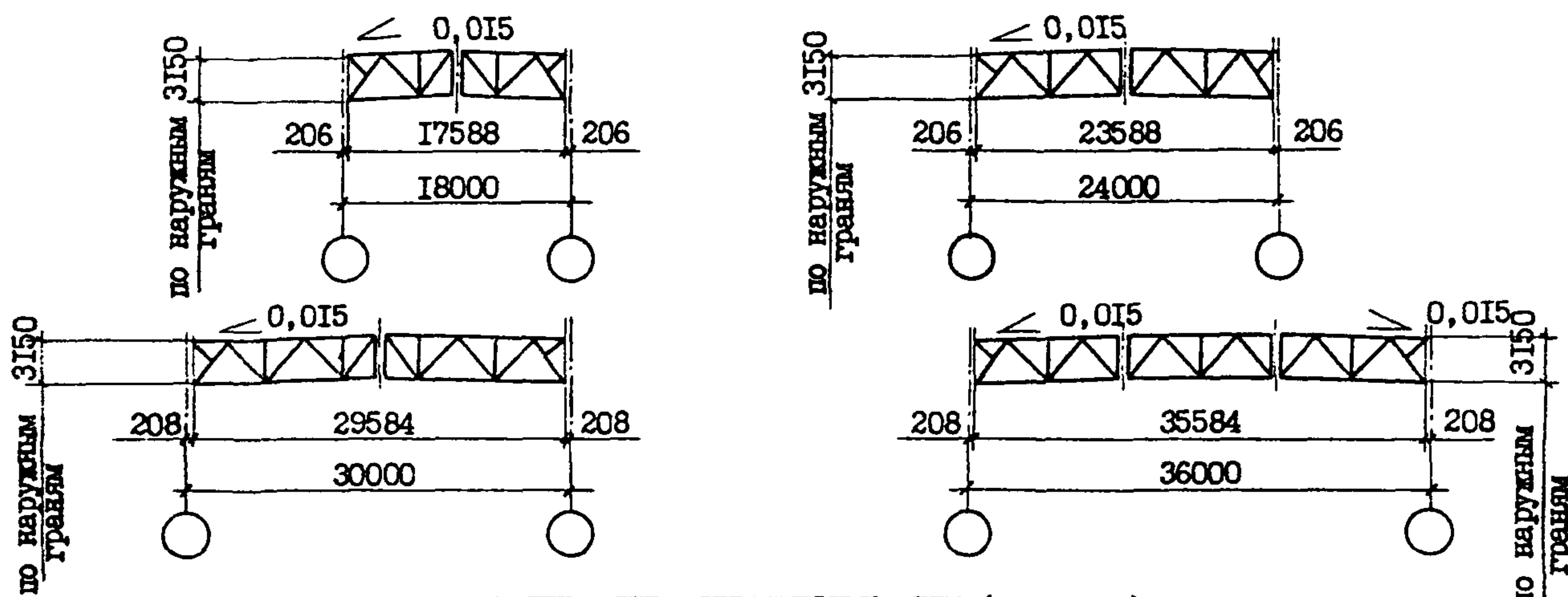


СК-3	СТРОИТЕЛЬНЫЙ КАТАЛОГ ЧАСТЬ 3 ТИПОВАЯ ДОКУМЕНТАЦИЯ НА КОНСТРУКЦИИ, ИЗДЕЛИЯ И УЗЛЫ ЗДАНИЙ И СООРУЖЕНИЙ	СТРОИТЕЛЬНЫЕ КОНСТРУКЦИИ И ИЗДЕЛИЯ Шифр П-2464 УДК 624.073.7
	ГП ЦПП	ЕИСП
ИЮЛЬ 1987	СТАЛЬНЫЕ КОНСТРУКЦИИ ПОКРЫТИЙ ПРОИЗВОДСТВЕННЫХ ЗДАНИЙ С ПРИМЕНЕНИЕМ ШИРОКОПОЛОЧНЫХ ТАЗРОВ, ВОЗВОДИМЫХ В НЕСЕЙСМИЧЕСКИХ РАЙОНАХ С РАСЧЕТНОЙ ТЕМПЕРАТУРОЙ НИЖЕ МИНУС 40°С. ЧЕРТЕЖИ КМ	На I листе На 2-х страницах Страница I

СТРОПИЛЬНЫЕ ФЕРМЫ

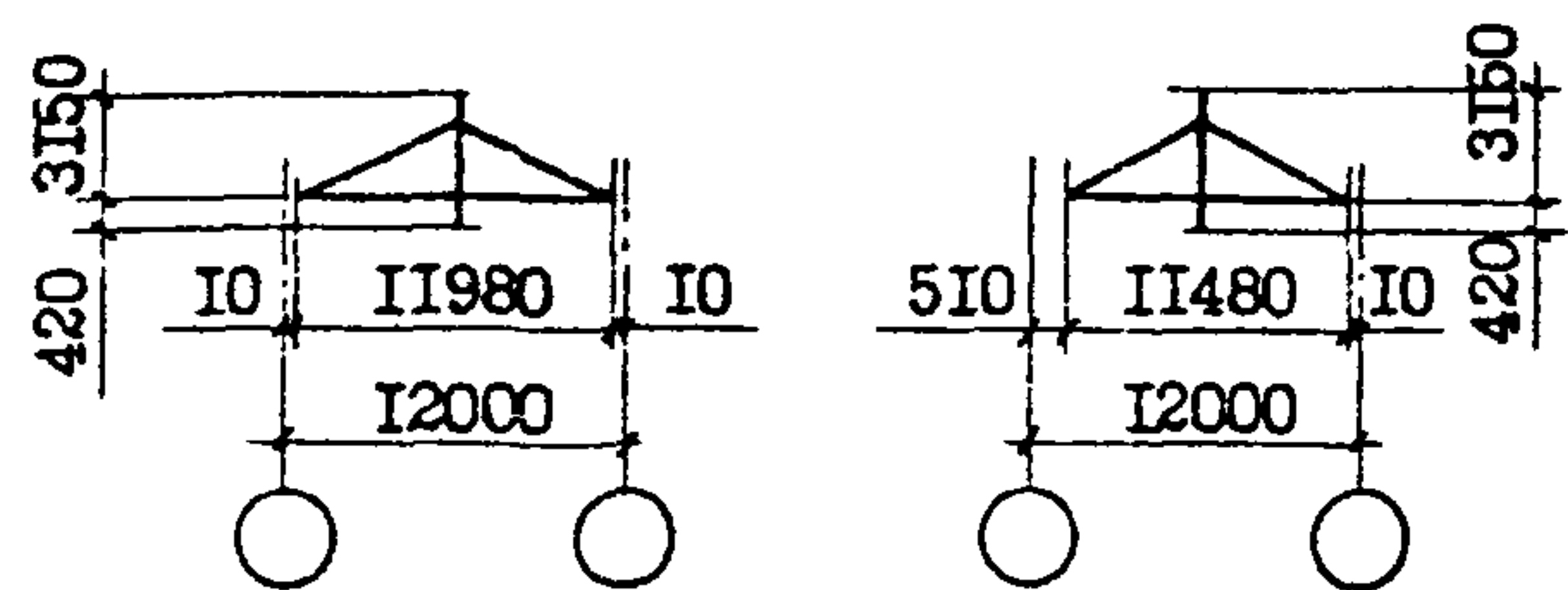


НОМЕНКЛАТУРА СТРОПИЛЬНЫХ ФЕРМ (основная)

Пролет здания, м	Марка фермы	Допускаемая расчётная нагрузка на ферму, кН/м (тс/м)	Масса фермы, кг
18	СФС18-19	1 (1,95)	1310
	СФС18-30	30 (3,10)	1420
	СФС18-43	43 (4,35)	1580
	СФС18-57	57 (5,85)	1690
24	СФС24-18	18 (1,85)	1840
	СФС24-27	27 (2,80)	1990
	СФС24-35	35 (3,55)	2310
	СФС24-48	48 (4,95)	2810
30	СФС30-18	18 (1,85)	2460
	СФС30-22	22 (2,30)	2900

Пролет здания, м	Марка фермы	Допускаемая расчётная нагрузка на ферму, кН/м (тс/м)	Масса фермы, кг
30	СФС30-29	29 (2,95)	3220
	СФС30-35	35 (3,55)	3790
	СФС30-45	45 (4,65)	4540
	СФС30-55	55 (5,60)	5320
36	СФС36-22	22 (2,30)	4240
	СФС36-30	30 (3,05)	5190
	СФС36-40	40 (4,10)	6470
	СФС36-48	48 (4,90)	7450
	СФС36-58	58 (5,90)	8910

ПОДСТРОПИЛЬНЫЕ ФЕРМЫ



НОМЕНКЛАТУРА ПОДСТРОПИЛЬНЫХ ФЕРМ

Марка фермы	Допускаемая расчётная нагрузка на ферму, кН (тс)	Масса фермы, кг
СПФ12-665	665 (67,8)	1520
СПФ12-990	990 (101,0)	1760
СПФ12-1120	1120 (114,2)	1970
СПФ12-1480	1480 (150,9)	2330

3.01.П-5.94 т.2

СТАЛЬНЫЕ КОНСТРУКЦИИ ПОКРЫТИЙ ПРОИЗВОДСТВЕННЫХ ЗДАНИЙ С ПРИМЕНЕНИЕМ ШИРОКОПОЛОЧНЫХ ТАВРОВ, ВОЗВОДИМЫХ В НЕСЕЙСМИЧЕСКИХ РАЙОНАХ С РАСЧЕТНОЙ ТЕМПЕРАТУРОЙ НИЖЕ МИНУС 40°С. ЧЕРТЕЖИ КМ	СТРОИТЕЛЬНЫЕ КОНСТРУКЦИИ И ИЗДЕЛИЯ Шифр II-2464	Лист I Страница 2
D1AA ТЕХНИЧЕСКАЯ ХАРАКТЕРИСТИКА		
<p>Бояса стропильных и подстропильных ферм изготавливаются из тавров, получаемых разрезкой пополам двутавров по ГОСТ 26020-83</p>		
<p>Решетка стропильных и подстропильных ферм изготавливается из парных уголков по ГОСТ 8509-72</p>		
<p>Материал стропильных и подстропильных ферм - низколегированная сталь.</p>		
C2BA УКАЗАНИЯ ПО ПРИМЕНЕНИЮ		
<p>Конструкции покрытий могут применяться при следующих схемах и параметрах зданий;</p>		
<ul style="list-style-type: none"> - пролеты зданий 18, 24, 30 и 36 м; - здания однопролетные и многопролетные при любых сочетаниях пролетов, одноэтажные; - здания отапливаемые; - шаг стропильных ферм 6 м; - шаг колонн 6 м по крайним рядам, по средним 6 или 12 м; - опирание стропильных ферм на колонны и подстропильные фермы, а также опирание подстропильных ферм на колонны - шарнирное; - здания бесфонарные; - колонны стальные и железобетонные; - здания без перепадов высот пролетов; - здания бескрановые, с подвесными кранами, монорельсами и мостовыми кранами любой грузоподъемности легкого, среднего, тяжелого и весьма тяжелого режимов работы; - в покрытии - стальной профилированный настил по прогонам; - водоотвод с покрытий внутренний; - конструкции покрытий допускают установку на них вброшюлированных крышных вентиляторов. 		
J30B СКОРОСТНОЙ НАПОР ВЕТРА - 55 кгс/м^2 0,54 кПа	J3MВ ВЕС СНЕГОВОГО ПОКРОВА - 200 кгс/м^2 1,96 кПа	
N1B0 РАСЧЕТНАЯ ТЕМПЕРАТУРА НАРУЖНОГО ВОЗДУХА - ниже минус 40°С до минус 65°С	G2BQ СТЕПЕНЬ АГРЕССИВНОСТИ СРЕДЫ - неагрессивная, слабоагрессивная	
B7EA СОСТАВ ПРОЕКТНОЙ ДОКУМЕНТАЦИИ		
Шифр II-2464	"Стальные конструкции покрытий производственных зданий с применением широкополочных тавров, возводимых в сейсмических районах с расчетной температурой ниже минус 40°С. Чертежи КМ". Объем проектных материалов, приведенных к формату А4, - 170 форматок	
B7BA АВТОР ПРОЕКТА	ЦНИИпроектстальконструкция им.Мельникова, П7393, Москва, В-393, ул.Архитектора Власова, 49.	
B7BA УТВЕРЖДЕНИЕ	Утверждены Госстроем СССР, протокол от 25.03.87 № АЧ-33	
B7KA ПОСТАВЩИК	Государственное предприятие — Центр проектной продукции массового применения (ГП ЦПП), 127238, Москва, Дмитровское ш.,46, корп. 2	
		Инв. № 22099 Катал. № 057857