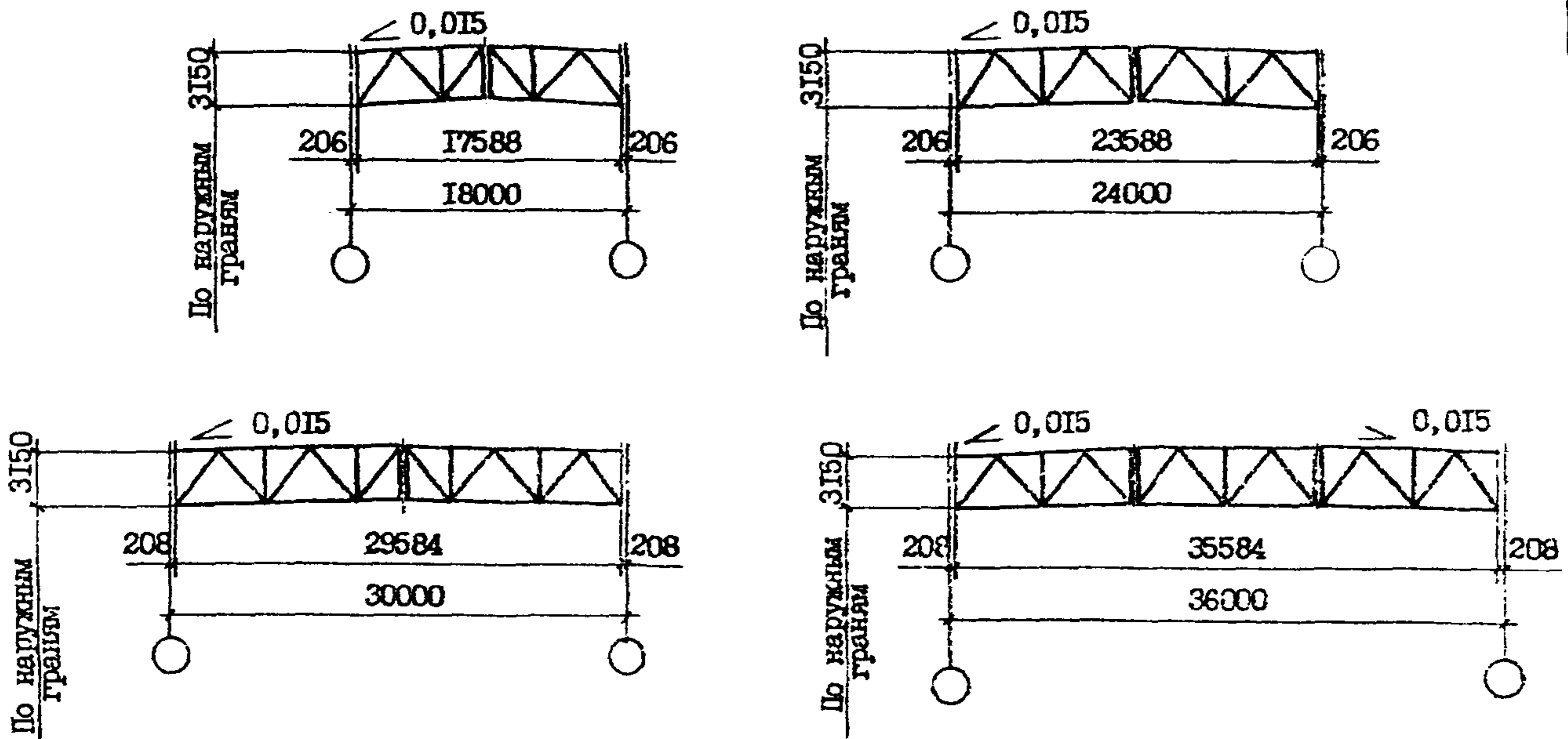
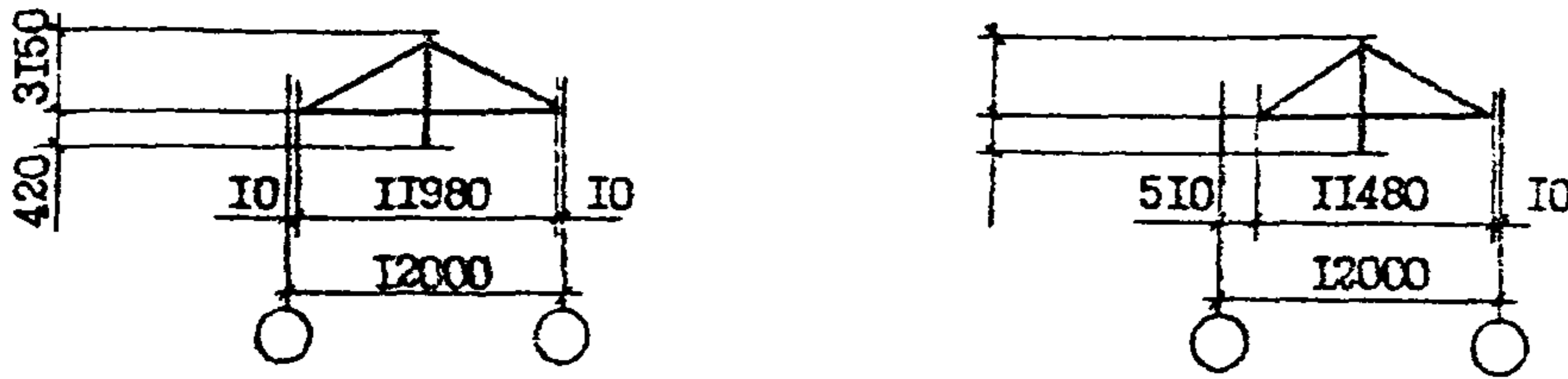


<p>СК-3</p>	<p>СТРОИТЕЛЬНЫЙ КАТАЛОГ ЧАСТЬ 3 ТИПОВАЯ ДОКУМЕНТАЦИЯ НА КОНСТРУКЦИИ, ИЗДЕЛИЯ И УЗЛЫ ЗДАНИЙ И СООРУЖЕНИЙ</p>	<p>СТРОИТЕЛЬНЫЕ КОНСТРУКЦИИ И ИЗДЕЛИЯ Шифр II-2450 УДК 624.073.7</p>
<p>ГП ЦПП</p>	<p>СТАЛЬНЫЕ КОНСТРУКЦИИ ПОКРЫТИЙ ПРОИЗВОДСТВЕННЫХ ЗДАНИЙ С ПРИМЕНЕНИЕМ ШИРОКОПОЛОЧНЫХ ТАВРОВ, ВОЗВОДИМЫХ В НЕСЕЙСМИЧЕСКИХ РАЙОНАХ С РАСЧЕТНОЙ ТЕМПЕРАТУРОЙ МИНУС 40°С И ВЫШЕ. ЧЕРТЕЖИ КМ</p>	<p>Е I C P</p>
<p>ИЮЛЬ 1987</p>		<p>На 2-х листах На 3-х страницах Страница I</p>

СТРОПИЛЬНЫЕ ФЕРМЫ



ПОДСТРОПИЛЬНЫЕ ФЕРМЫ



ДИАА ТЕХНИЧЕСКАЯ ХАРАКТЕРИСТИКА

Пояса стропильных и подстропильных ферм изготавливаются из тавров, получаемых
 разрезкой пололам двутавров по ГОСТ 26020-83.

Решетка стропильных и подстропильных ферм изготавливается из парных уголков
 по ГОСТ 8509-72

Материал стропильных и подстропильных ферм - сталь углеродистая и низколегированная

СТАЛЬНЫЕ КОНСТРУКЦИИ ПОКРЫТИЙ ПРОИЗВОДСТВЕННЫХ ЗДАНИЙ С ПРИМЕНЕНИЕМ ШИРОКОПОЛОЧНЫХ ТАВРОВ, ВОЗВОДИМЫХ В НЕСЕЙСМИЧЕСКИХ РАЙОНАХ С РАСЧЕТНОЙ ТЕМПЕРАТУРОЙ МИНУС 40°С И ВЫШЕ. ЧЕРТЕЖИ КМ

СТРОИТЕЛЬНЫЕ
КОНСТРУКЦИИ И
ИЗДЕЛИЯ
Шифр
II-2450

Лист I
Страница 2

НОМЕНКЛАТУРА СТРОПИЛЬНЫХ ФЕРМ (ОСНОВНЫХ)

Пролет здания, м	Марка фермы	Допускаемая расчетная нагрузка на ферму, кН/м (тс/м)	Расход стали, кг		Масса фермы, кг
			углеродистой	низколегированной	
18	ФС18-18	18 (1,80)	1340	-	1340
	ФС18-34	34 (3,45)	1480	-	1480
	ФС18-43	43 (4,35)	521	1079	1600
	ФС18-57	57 (5,85)	797	923	1720
	ФС18-72	72 (7,35)	97	1843	1940
	ФС18-100	100 (10,15)	348	2112	2460
24	ФС24-18	18 (1,85)	735	1085	1820
	ФС24-27	27 (2,80)	836	1224	2060
	ФС24-34	34 (3,50)	939	1411	2350
	ФС24-48	48 (4,95)	1154	1796	2950
	ФС24-70	70 (7,15)	420	3150	3570
	ФС24-82	82 (8,35)	1524	2906	4430
30	ФС30-18	18 (1,85)	948	1522	2470
	ФС30-22	22 (2,30)	1083	1847	2930
	ФС30-29	29 (2,95)	631	2679	3310
	ФС30-35	35 (3,55)	626	3194	3820
	ФС30-45	45 (4,65)	126	4374	4500
	ФС30-56	56 (5,70)	808	4692	5500
	ФС30-66	66 (6,75)	2040	4620	6660
	ФС30-83	83 (8,45)	442	7478	7920
36	ФС36-18	18 (1,90)	1284	2556	3840
	ФС36-22	22 (2,30)	1343	2947	4290
	ФС36-30	30 (3,05)	1620	3710	5330
	ФС36-40	40 (4,10)	569	5861	6430
	ФС36-48	48 (4,90)	877	6553	7430
	ФС36-58	58 (5,90)	1154	7786	8940
	ФС36-65	65 (6,70)	916	9584	10500

НОМЕНКЛАТУРА ПОДСТРОПИЛЬНЫХ ФЕРМ

Марка фермы	Допускаемая расчетная нагрузка на ферму, кН (тс)	Масса фермы, кг
ПФ12-665	665 (67,8)	1520
ПФ12-990	990 (101,0)	1760
ПФ12-1120	1120 (114,2)	1970
ПФ12-1480	1480 (150,9)	2330
ПФ12-1660	1660 (169,3)	2560
ПФ12-1890	1890 (192,7)	2890

СТАЛЬНЫЕ КОНСТРУКЦИИ ПОКРЫТИЙ ПРОИЗВОДСТВЕННЫХ ЗДАНИЙ С ПРИМЕНЕНИЕМ ШИРОКОПОЛОЧНЫХ ТАВРОВ, ВОЗВОДИМЫХ В НЕСЕЙСМИЧЕСКИХ РАЙОНАХ С РАСЧЕТНОЙ ТЕМПЕРАТУРОЙ МИНУС 40°С И ВЫШЕ. ЧЕРТЕЖИ КМ	СТРОИТЕЛЬНЫЕ КОНСТРУКЦИИ И ИЗДЕЛИЯ Шифр II-2450	Лист 2 Страница 3
---	---	----------------------

С2ВА УКАЗАНИЯ ПО ПРИМЕНЕНИЮ

Конструкции покрытий могут применяться при следующих схемах и параметрах зданий:

- пролеты зданий 18, 24, 30 и 36 м;
- здания одноэтажные;
- здания однопролетные и многопролетные при любых сочетаниях пролетов;
- здания отапливаемые;
- здания с перепадами и без перепадов высот пролетов;
- шаг стропильных ферм 6 или 12 м;
- шаг колонн 6 или 12 м по крайним и средним рядам;
- опирание стропильных ферм на колонны и подстропильные фермы, а также опирание подстропильных ферм на колонны - шарнирное;
- здания бесфонарные, со светоаэрационными, зенитными и аэрационными фонарями;
- колонны стальные и железобетонные;
- здания бескрановые, с подвесными и мостовыми кранами легкого, среднего, тяжелого и весьма тяжелого режимов работы;
- водоотвод с покрытий внутренний;
- в покрытии железобетонные плиты 3x6 м и 3x12 м или стальной профилированный настил по прогонам;
- водоотвод с покрытий внутренний;
- конструкции покрытий допускают установку на них виброизолированных крышных вентиляторов.

Э3ОВ СКОРОСТНОЙ НАПОР ВЕТРА - 55 кгс/м^2
0,54 кПа

Э3НВ ВЕС СНЕГОВОГО ПОКРОВА - 200 кгс/м^2
1,47 кПа

Н1ВD РАСЧЕТНАЯ ТЕМПЕРАТУРА НАРУЖНОГО ВОЗДУХА
- минус 40°С и выше

Г2ВQ СТЕПЕНЬ АГРЕССИВНОСТИ СРЕДЫ
- неагрессивная, слабоагрессивная

В7ЕА СОСТАВ ПРОЕКТИВНОЙ ДОКУМЕНТАЦИИ

Шифр II-2450 "Стальные конструкции покрытий производственных зданий с применением широкополочных тавров, возводимых в несейсмических районах с расчетной температурой минус 40°С и выше. Чертежи КМ"

Объем проектных материалов, приведенных к формату А4, - 274 форматки

В7ВА АВТОР ПРОЕКТА ЦНИИпроектстальконструкция им.Мальникова, П7393, Москва, В-393,
ул.Архитектора Власова, 49

В7НА УТВЕРЖДЕНИЕ Утверждены Госстроем СССР, протокол от 25.03.87 № АЧ-33

В7КА ПОСТАВЩИК Государственное предприятие — Центр проектной продукции массового применения (ГП ЦПП), 127238, Москва, Дмитровское ш.,46, корп. 2

Инд. № 22098

Катал. № 057856