

СК-3	СТРОИТЕЛЬНЫЙ КАТАЛОГ ЧАСТЬ 3 ТИПОВАЯ ДОКУМЕНТАЦИЯ НА КОНСТРУКЦИИ, ИЗДЕЛИЯ И УЗЛЫ ЗДАНИЙ И СООРУЖЕНИЙ	СТРОИТЕЛЬНЫЕ КОНСТРУКЦИИ И ИЗДЕЛИЯ Серия 1.812.1-1/92 Вып 0,1
ГП ЦПП	ФУНДАМЕНТЫ ЖЕЛЕЗОБЕТОННЫЕ СБОРНЫЕ ПОД КОЛОННЫ СЕЛЬСКОХОЗЯЙСТВЕННЫХ ПРОИЗВОДСТВЕННЫХ ЗДАНИЙ	
СЕНТЯБРЬ 1992		На 1-ом листе На 2-х страницах Страница 1

Рис.1

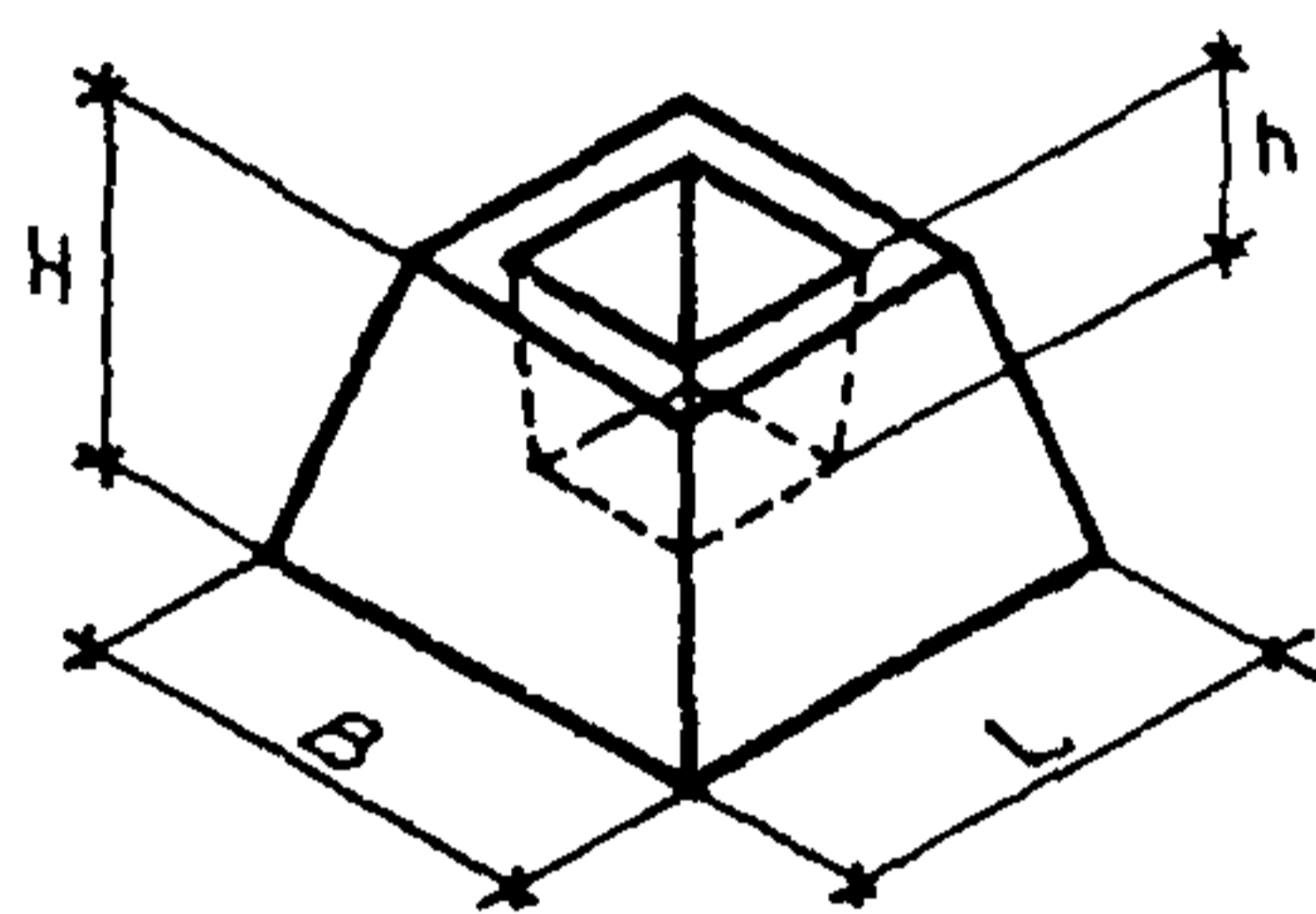


Рис.2

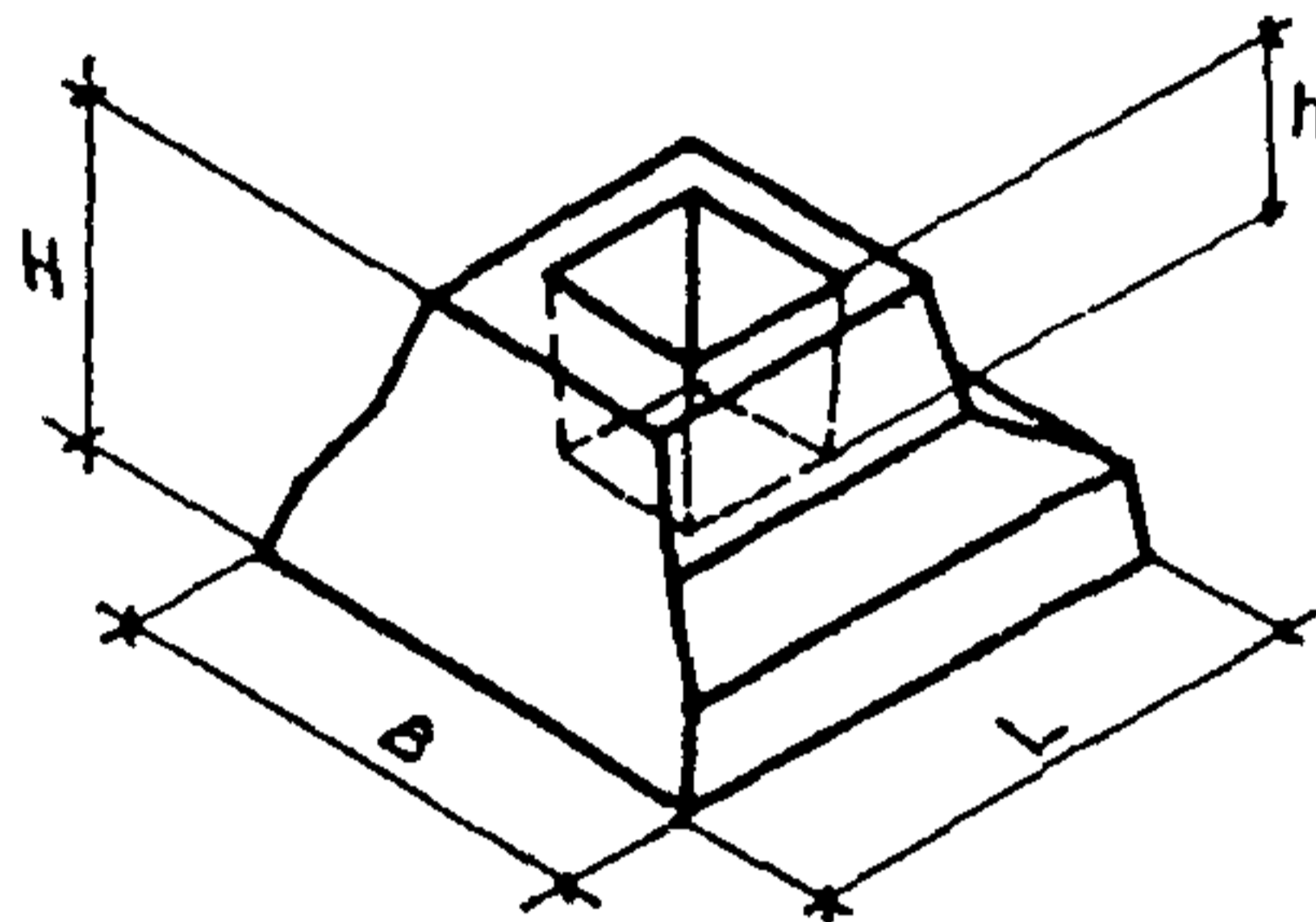
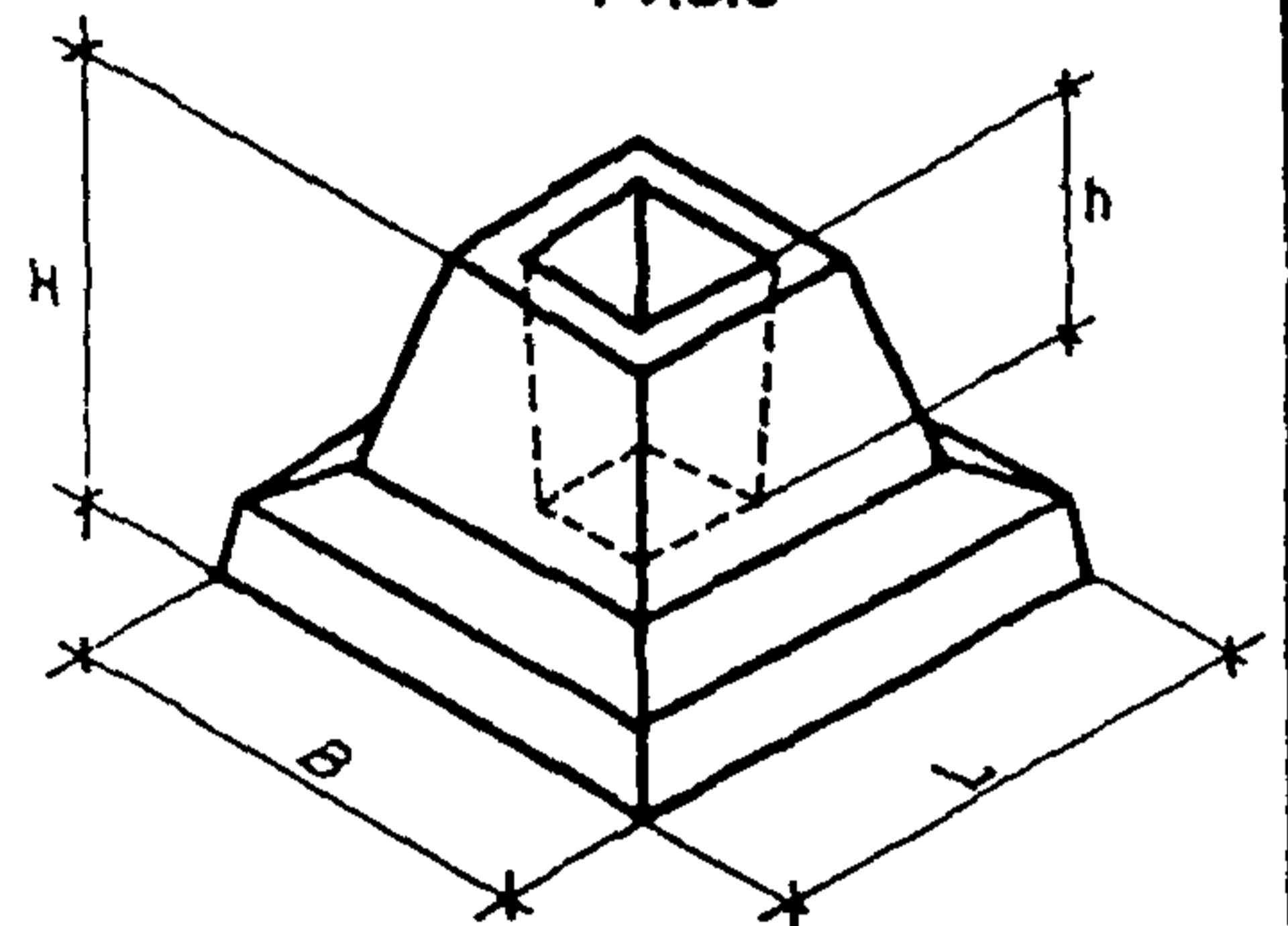


Рис.3



Марка фундамента	Рис.	Основные размеры мм				Расход материалов		Масса фундамента т
		L	B	H	h	бетон класса В15 м ³	сталь кг	
1 Ф 9.9 - 1	1	900	900	650	450	0.36	14.6	0.9
1 Ф 12.9 - 2		1200				0.49	17.2	1.2
1 Ф 12.12 - 1			1200			0.55	17.9	1.4
1 Ф 12.12 - 2		0.59				18.9	1.5	
2 Ф 15.15 - 2	2	1500	1500	900	450	0.81	27.5	2.0
3 Ф 15.15 - 1	3	1800	1800			0.77	26.5	1.9
3 Ф 18.18 - 2				900	1.34	41.0	3.4	
4 Ф 18.18 - 1		1000	800	1.38	49.2	3.5		
4 Ф 18.18 - 2				1.47	50.4	3.7		

D1AA

ТЕХНИЧЕСКАЯ ХАРАКТЕРИСТИКА

Бетон тяжелый класса по прочности - В 15.

Рабочая арматура из стали класса А - III по ГОСТ 5781 - 82.

Фундаменты армированы пространственными каркасами и сварными сетками.

C2BA

УКАЗАНИЯ ПО ПРИМЕНЕНИЮ.

Фундаменты предназначены под железобетонные колонны по серии 1.823.1-2 сечениями 200 X 200, 300 X 300, 400 X 400 мм для одноэтажных сельскохозяйственных производственных зданий, сооружаемых в районах I - IV снегового покрова и по скоростному напору ветра, с расчетной температурой наружного воздуха -40°С и выше.

G2EE

ИНЖЕНЕРНО - ГЕОЛОГИЧЕСКИЕ УСЛОВИЯ.

Обычные.

**ФУНДАМЕНТЫ ЖЕЛЕЗОБЕТОННЫЕ СВОРНЫЕ
ПОД КОЛОННЫ СЕЛЬСКОХОЗЯЙСТВЕННЫХ
ПРОИЗВОДСТВЕННЫХ ЗДАНИЙ**

**СТРОИТЕЛЬНЫЕ
КОНСТРУКЦИИ
И ИЗДЕЛИЯ**
Серия 812.1-1/92
Вып 0,1

Лист 1
Страница 2

G2BQ **СТЕПЕНЬ АГРЕССИВНОСТИ СРЕДЫ** — неагрессивная, слабо- и средне-агрессивная, при условии выполнения мероприятий по антикоррозионной защите.

ДОПОЛНИТЕЛЬНЫЕ ДАННЫЕ

Настоящая серия разработана взамен серии 1.812.1 — 1.

B7EA **СОСТАВ ПРОЕКТНОЙ ДОКУМЕНТАЦИИ**
Выпуск 0 — "Материалы для проектирования".
Выпуск 1 — "Фундаменты. Рабочие чертежи".
Объем проектной документации, приведенной к формату А4, — 67 форматов.

B7BA **АВТОР ПРОЕКТА** АП Гипроинсельхоз, 107078, Москва, ул. Машки Порываевой, 36

B7HA **УТВЕРЖДЕНИЕ** Утверждены Главным Управлением проектирования
Госстроя СССР, письмо № 5/4-63 от 19.11.91
Введены в действие с 15.10.92 АП Гипроинсельхоза,
приказ № 81-п от 15.05.92. Срок действия — 2000 г.

B7KA **ПОСТАВЩИК** Государственное предприятие — Центр проектной
продукции массового применения (ГП ЦПП),
127238, Москва, Дмитровское ш., 46, корп. 2

Инв. № 2544I
Катал. л. № 06752I