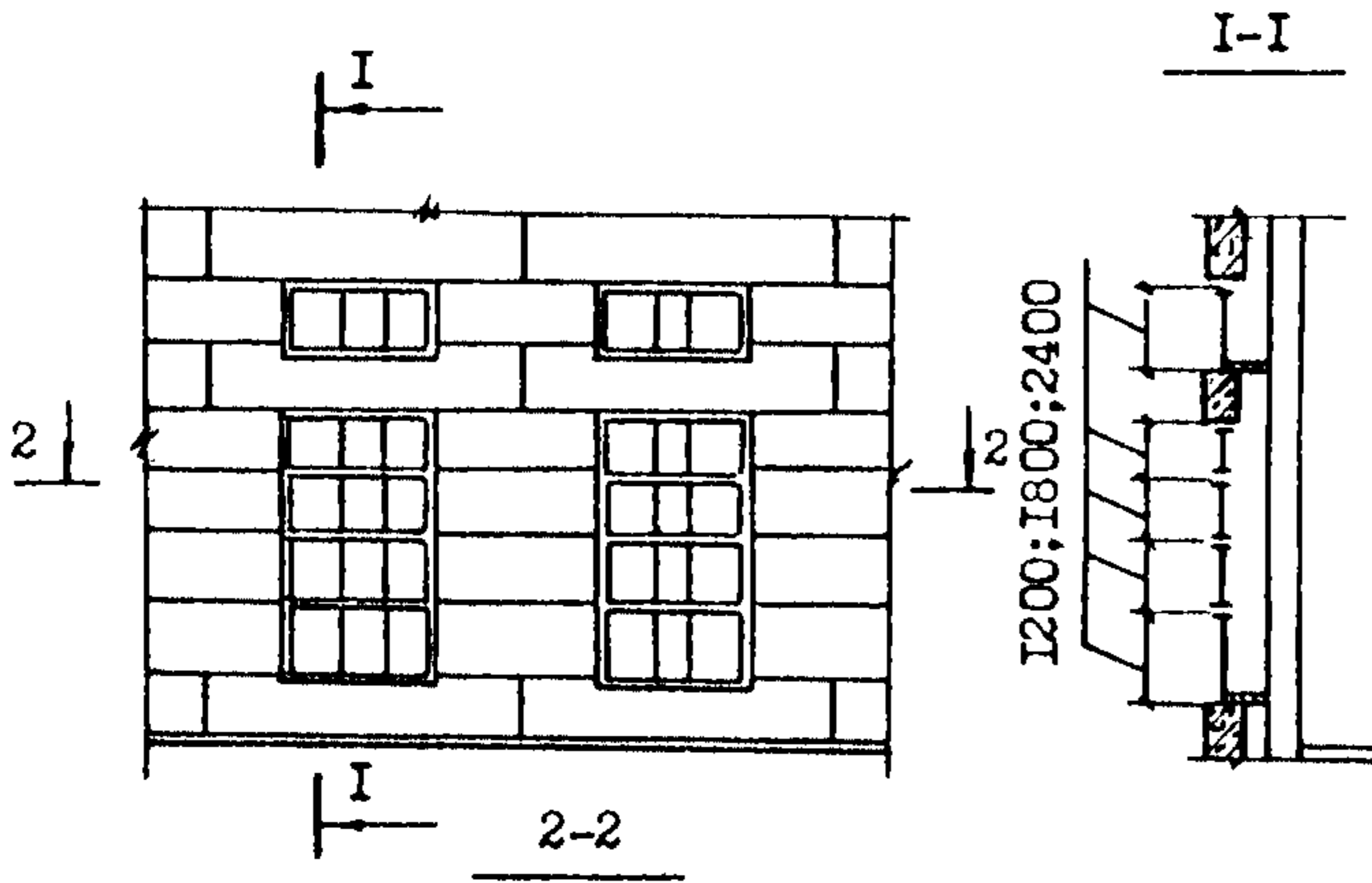
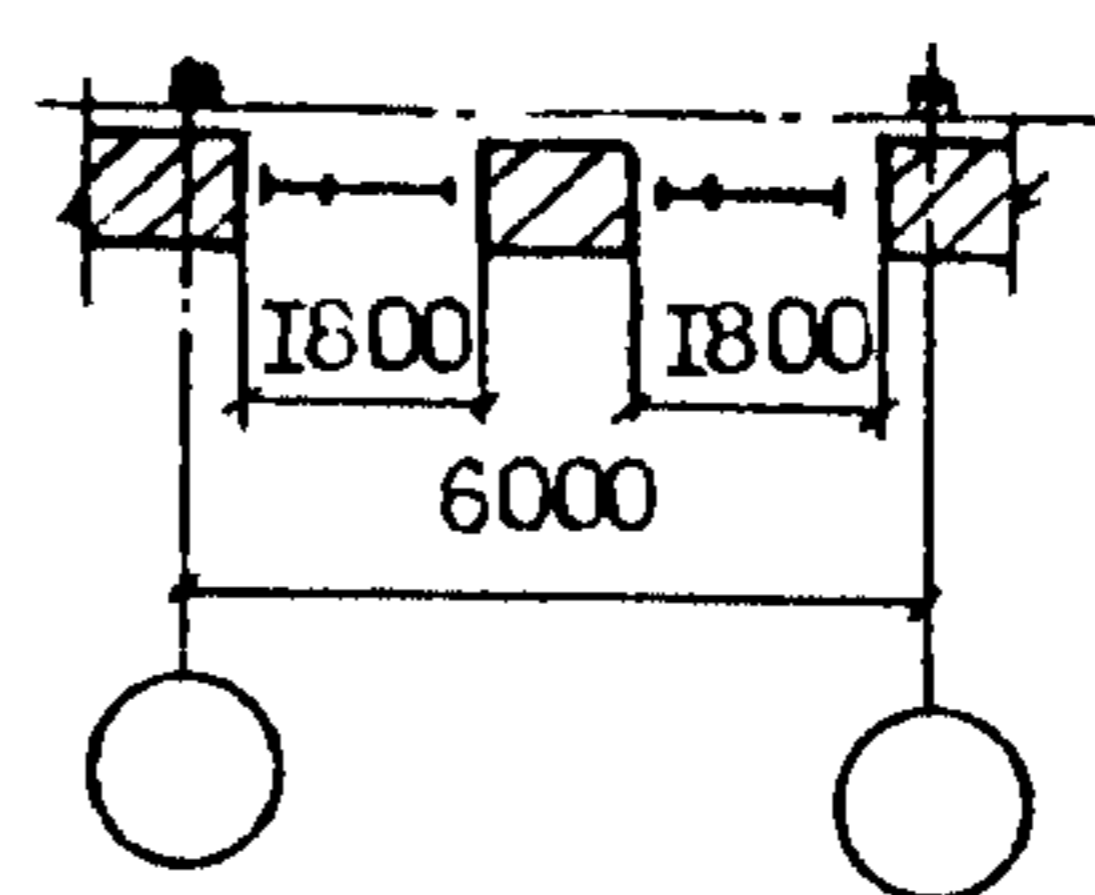
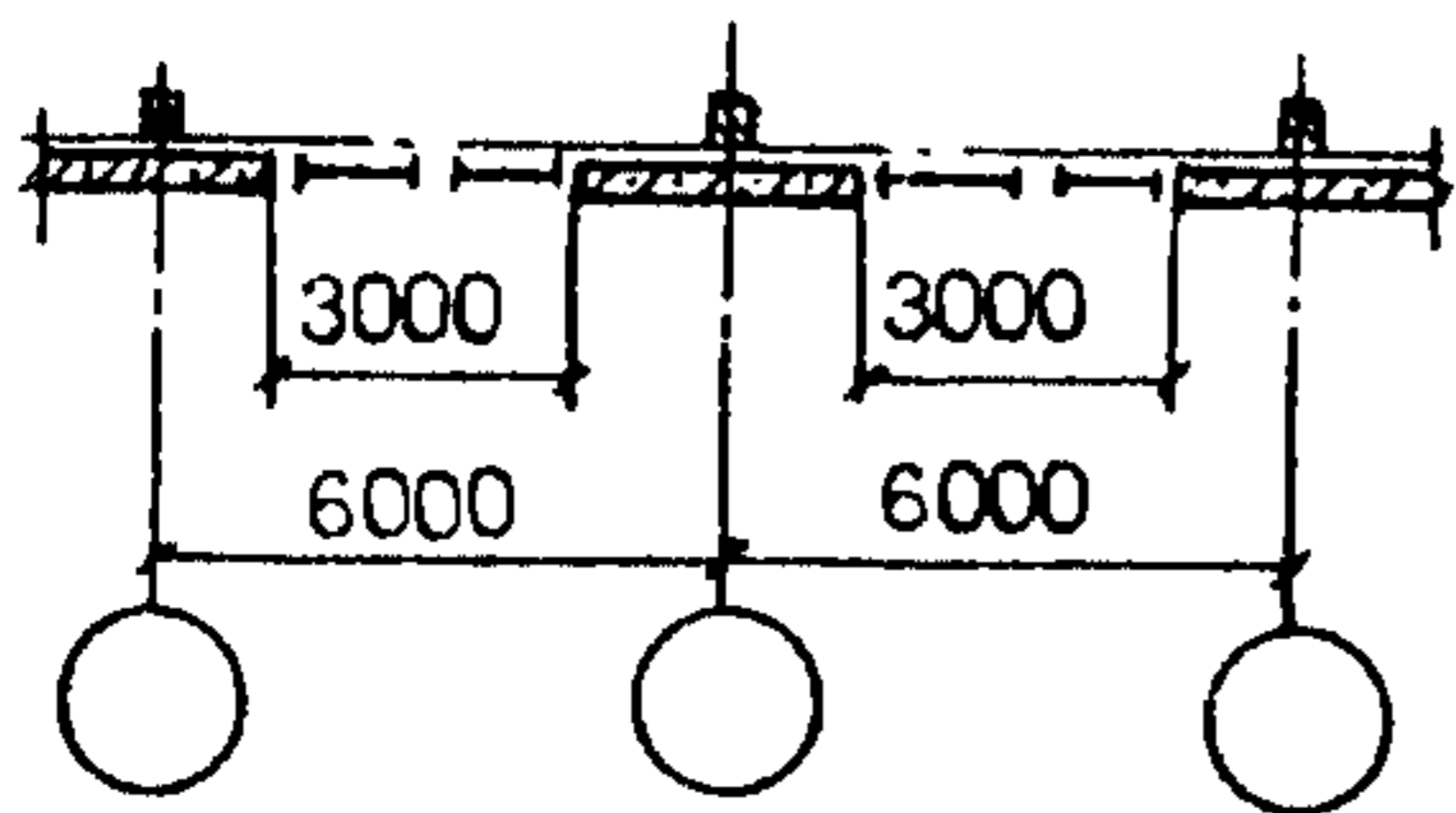
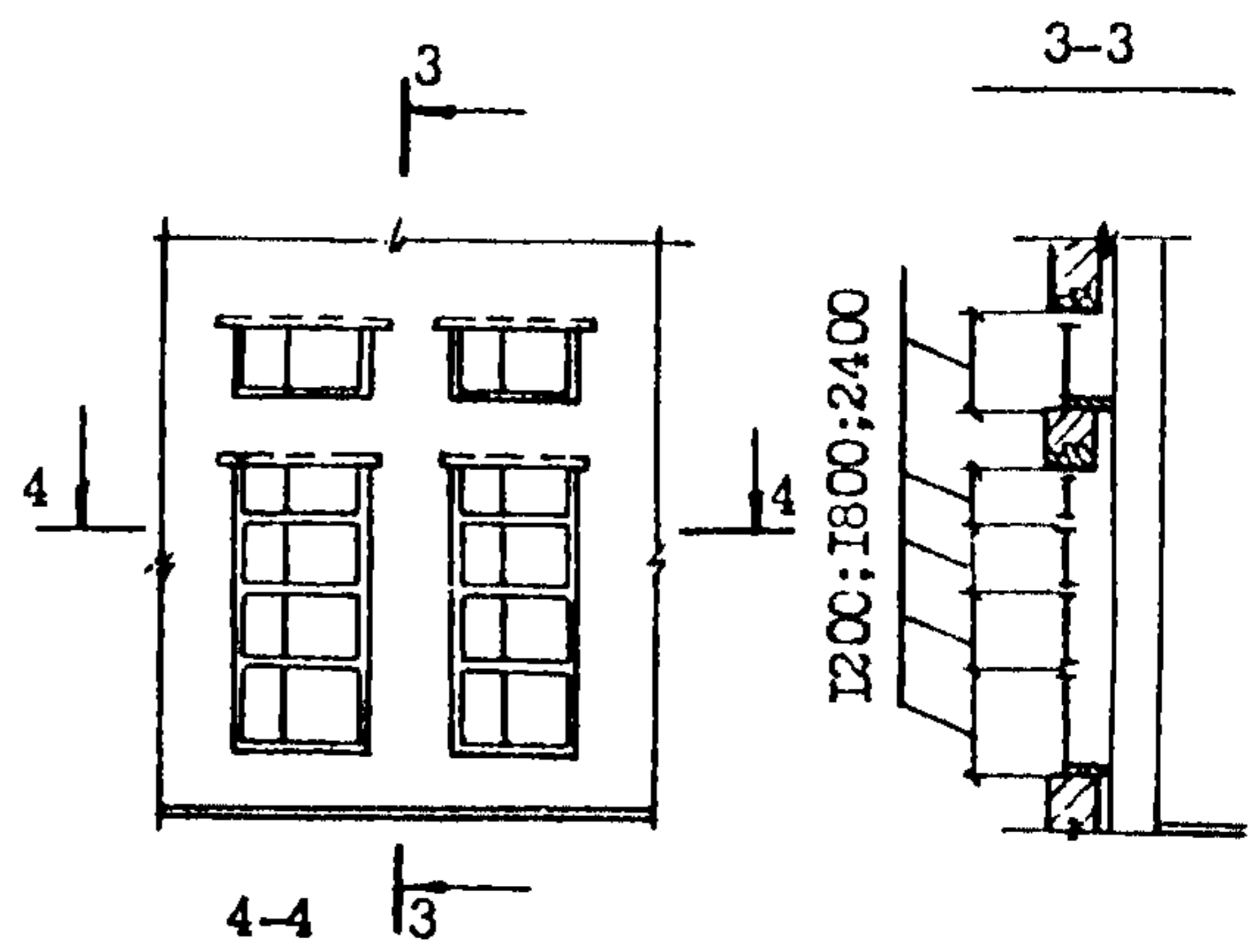


<p>СК-3</p>	<p>СТРОИТЕЛЬНЫЙ КАТАЛОГ ЧАСТЬ 3 ТИПОВАЯ ДОКУМЕНТАЦИЯ НА КОНСТРУКЦИИ, ИЗДЕЛИЯ И УЗЛЫ ЗДАНИЙ И СООРУЖЕНИЙ</p>	<p>СТРОИТЕЛЬНЫЕ КОНСТРУКЦИИ И ИЗДЕЛИЯ Серия I.436.4-20 Выпуск 0</p>
<p>ГП ЦПП</p>	<p>ОКНА С ПЕРЕЛЛЕТАМИ ИЗ АЛЮМИНИЕВЫХ СПЛАВОВ ДЛЯ ПРОИЗВОДСТВЕННЫХ ЗДАНИЙ</p>	<p>УДК 69.028.2</p>
<p>СЕНТЯБРЬ 1989</p>		<p>На 1 листе На 2 страницах Страница I</p>

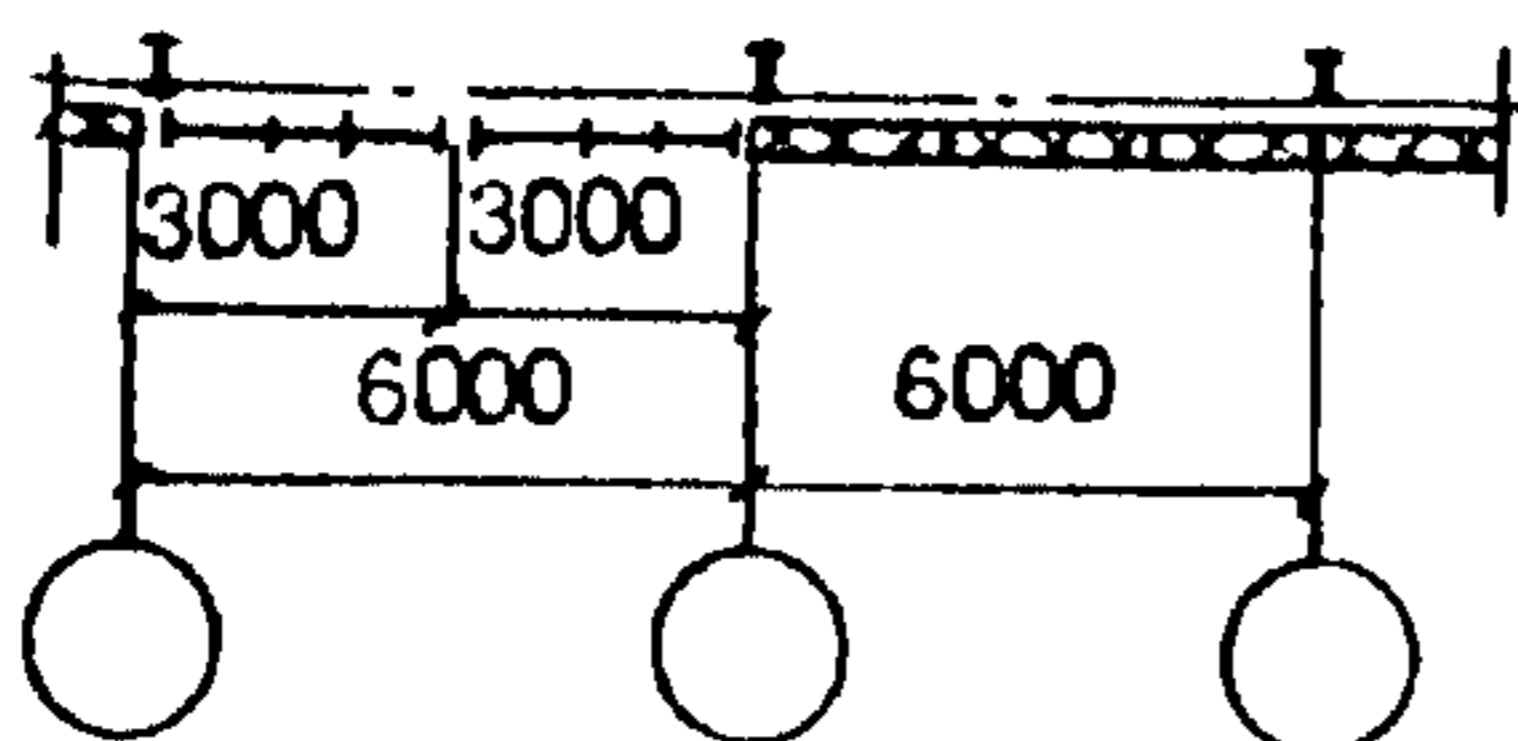
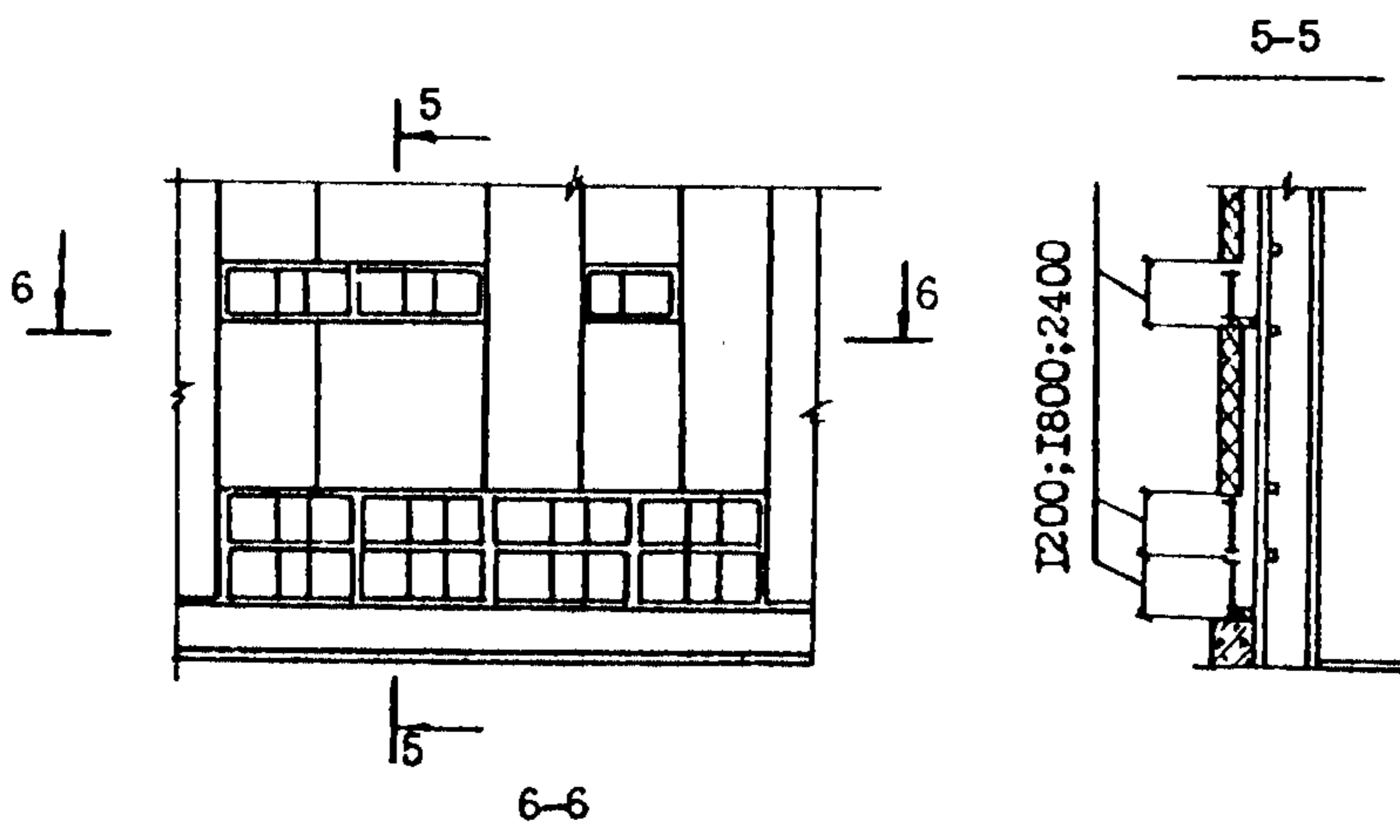
Примеры расположения оконных проемов в стенах из легкобетонных панелей



Примеры расположения оконных проемов в стенах из кирпича



Примеры расположения оконных проемов в стенах из металлических трехслойных панелей



ОКНА С ПЕРЕПЛЕТАМИ ИЗ АЛЮМИНИЕВЫХ СПЛАВОВ
ДЛЯ ПРОИЗВОДСТВЕННЫХ ЗДАНИЙ

СТРОИТЕЛЬНЫЕ
КОНСТРУКЦИИ И
ИЗДЕЛИЯ
Серия I.436.4-2С
Выпуск 0

Лист I
Страница 2

D1AA **ТЕХНИЧЕСКАЯ ХАРАКТЕРИСТИКА**

В выпуске 0 представлены: пояснительная записка, номенклатура окон с указанием расхода основных материалов, номенклатура стекол и стеклопакетов. На схемах показаны основные решения оконных проемов с заполнением окнами в один и несколько ярусов.

C2BA **УКАЗАНИЯ ПО ПРИМЕНЕНИЮ**

Окна предназначены для установки в отдельные и ленточные проемы зданий со стенами легковесных панелей, кирпича, а так же со стенами из трехслойных металлических панелей.

Окна предназначены для применения в отапливаемых производственных зданиях с температурой воздуха в помещении не ниже плюс 18⁰С при относительной влажности воздуха ≤ 60% и при отсутствии агрессивной среды.

Конструкции окон рассчитаны на ветровую нагрузку равную 0,5 кПа (50 кгс/м²).

Оконные переплеты изготавливаются из прессованных алюминиевых профилей сплава АД31Т5 по ГОСТ 22233-83.

В легковесных панелях толщиной 200 мм и 250 мм рекомендуется ставить окна по данной серии типа ОПО выпуск I (с одинарным остеклением в одинарном переплете); в панелях толщиной 250 мм и 300 мм – окна типа ОПК выпуск 2 (с двойным остеклением (стеклопакет) в одинарном переплете из комбинированных профилей); в панелях толщиной 300 мм – окна типа ОНР выпуск 3 (с двойным и тройным остеклением в раздельном переплете). Легковесные панели – по серии I.030.I-I.

В стены из кирпича ставятся окна всех типов.

Для трехслойных панелей всех видов толщиной 46,6; 50 и 61,6 мм по своим теплотехническим характеристикам рекомендуются окна типа ОПО; для толщины 61,6; 80; 81,6; 91,6; 100; 110; 120 мм и 130 мм – окна типа ОПК; для панелей толщиной 110; 120 мм и 130 мм – окна типа ОНР. Трехслойные панели – по серии I.432.2-I7 ; шифр I72КМ-5 и шифр 749.00.00.00 (ЦНИИпроектлегконструкция).

B7EA **СОСТАВ ПРОЕКТНОЙ ДОКУМЕНТАЦИИ**

Выпуск 0 – Материалы для проектирования. Рабочие чертежи
Объем проектных материалов, приведенных к формату А4-114 форматки

B7BA **АВТОР ПРОЕКТА** ЦНИИпроектлегконструкция, 123376, Москва, Красная Пресня, 3С.
совместно с ЦНИИпромзданий

B7BA **УТВЕРЖДЕНИЕ** Утверждены Главным Управлением организации проектирования
Госстроя СССР, письмо № 4/5-928 от 16 июня 1989 г.
Введены в действие приказом № 56 с 01.07.89
ЦНИИпроектлегконструкция от 30.03.89.

B7BA **ПОСТАВЩИК** ГУП ЦПП, 127238, Москва, Дмитровское ш., 46, корп. 2

Инв. № 23857
Катал.л. № 064096