

<p>СК-3</p>	<p>СТРОИТЕЛЬНЫЙ КАТАЛОГ ЧАСТЬ 3 ТИПОВАЯ ДОКУМЕНТАЦИЯ НА КОНСТРУКЦИИ, ИЗДЕЛИЯ И УЗЛЫ ЗДАНИЙ И СООРУЖЕНИЙ</p>	<p>СТРОИТЕЛЬНЫЕ КОНСТРУКЦИИ И ИЗДЕЛИЯ Серия I.8II.I-6с Выпуск I</p>
<p>ГП ЦПП</p>	<p>СВАИ ЗАБИВНЫЕ ЖЕЛЕЗОБЕТОННЫЕ ТАВРОВОГО СЕЧЕНИЯ ПОД ЖЕЛЕЗОБЕТОННЫЕ ТРЕХШАРНИРНЫЕ РАМЫ ДЛЯ СЕЛЬ- СКОХОЗЯЙСТВЕННЫХ ЗДАНИЙ, ВОЗВОДИМЫХ В РАЙОНАХ СЕЙСМИЧНОСТЬЮ 7, 8 И 9 БАЛЛОВ</p>	
<p>АПРЕЛЬ 1992</p>		<p>На I-ом листе На 2-х страницах Страница I</p>

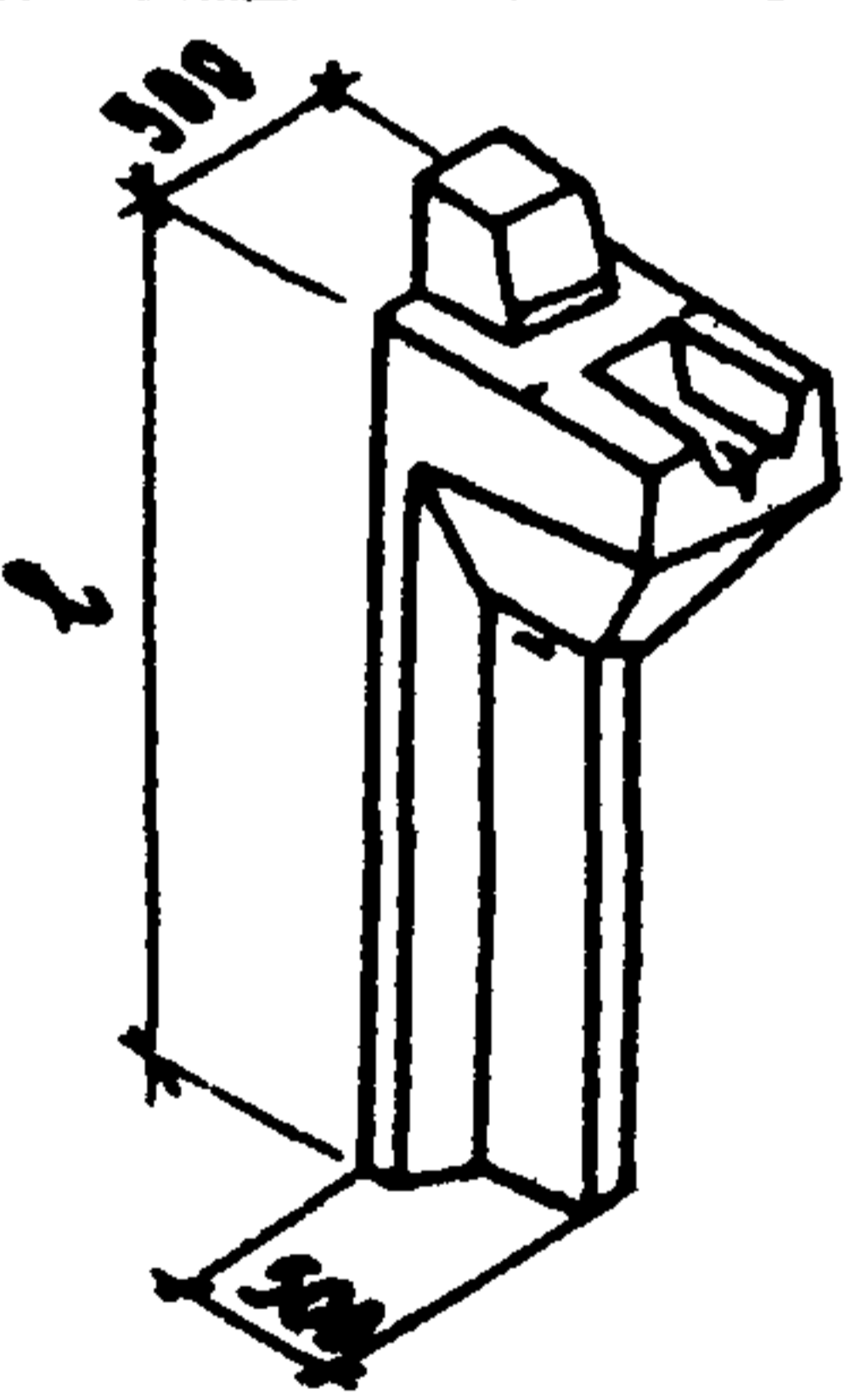
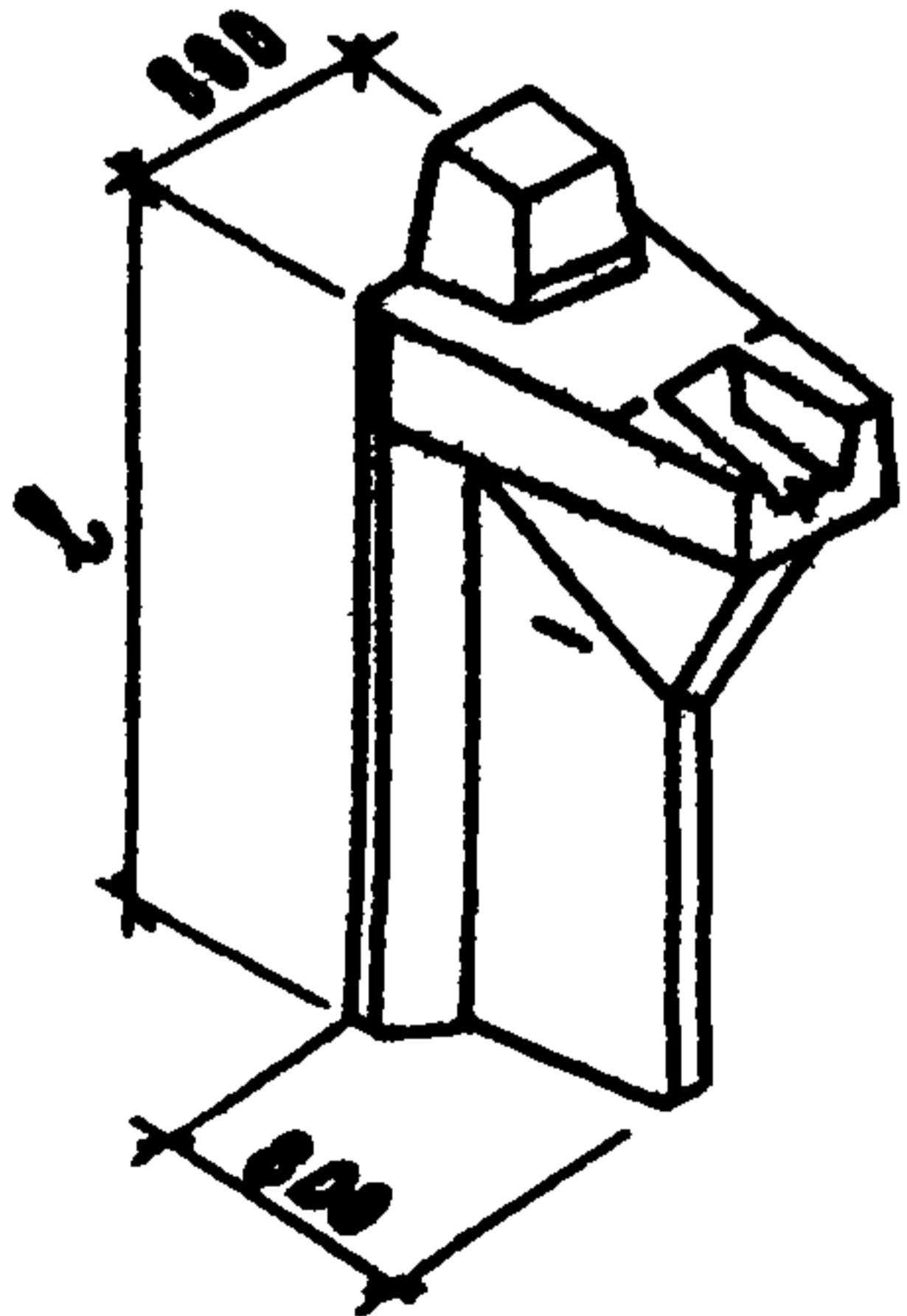
ДИА ТЕХНИЧЕСКАЯ ХАРАКТЕРИСТИКА

Бетон тяжелый класса по прочности на сжатие - В22,5.

Арматура - из стали класса А-III по ГОСТ 5781-82* и Вр-I по ГОСТ 6727-80*.

Сваи армированы пространственными каркасами.

НОМЕНКЛАТУРА СВАЙ

Эскиз	Марка свай	l, мм	Расход материалов		Масса, т
			Тяжелый бетон В22,5, м ³	Сталь, кг	
	СТ 30.5-I-C	3000	0,54	56,3	1,4
	СТ 40.5-I-C	4000	0,64	78,9	1,6
	СТ 50.5-I-C	5000	0,74	100,7	1,9
	СТ 30.8-I-C	3000	0,89	85,0	2,2
	СТ 30.8-2-C			93,4	
	СТ 30.8-3-C			100,5	
	СТ 40.8-I-C	4000	1,08	123,6	2,7
	СТ 50.8-I-C	5000	1,27	124,4	3,2
	СТ 50.8-2-C			129,6	
	СТ 50.8-3-C			158,8	
	ICT 30.8-I-C	3000	0,89	118,2	2,2
	ICT 40.8-I-C	4000	1,08	143,1	2,7
ICT 50.8-I-C	5000	1,27	180,1	3,2	

СВАИ ЗАБИВНЫЕ ЖЕЛЕЗОБЕТОННЫЕ ТАВРОВОГО СЕЧЕНИЯ ПОД ЖЕЛЕЗОБЕТОННЫЕ ТРЕХШАРНИРНЫЕ РАМЫ ДЛЯ СЕЛЬСКОХОЗЯЙСТВЕННЫХ ЗДАНИЙ, ВОЗВОДИМЫХ В РАЙОНАХ СЕЙСМИЧНОСТЬЮ 7, 8 И 9 БАЛЛОВ

СТРОИТЕЛЬНЫЕ
КОНСТРУКЦИИ И
ИЗДЕЛИЯ
Серия I.822.I-6с
Выпуск I

Лист I

Страница 2

С28А УКАЗАНИЯ ПО ПРИМЕНЕНИЮ

Сваи предназначены под железобетонные трехшарнирные рамы по сериям I.822.I-6, I.822.I-5 однопролетных сельскохозяйственных зданий с пролетами 12, 18 и 21 м.

При наличии технологических каналов глубиной более 1 м расстояние их от ствола свай должно быть не менее 1,5 м.

Сваи применяются при залегании в основании песчаных, пылевато-глинистых грунтов II категории по сейсмическим свойствам.

С28В СЕЙСМИЧНОСТЬ - 7, 8 и 9 баллов**С28С СТЕПЕНЬ АГРЕССИВНОСТИ СРЕДЫ -****С28Е ИНЖЕНЕРНО-ГЕОЛОГИЧЕСКИЕ УСЛОВИЯ -**
обычные

неагрессивная, слабо- и среднеагрессивная

Д О П О Л Н И Т Е Л Ь Н Ы Е Д А Н Н Ы Е

Расшифровка марок изделий:

- СТ 30.5-I-C
- СТ - рядовая свая таврового сечения;
30 - длина свай в дм;
5 - ширина полки таврового сечения свай в дм;
I - порядковый номер свай по несущей способности;
С - индекс, обозначающий повышенную сейсмостойкость свай;
- СТ 50.8-2-II(H)Ca
- СТ - рядовая свая таврового сечения;
50 - длина свай в дм;
8 - ширина полки таврового сечения свай в дм;
2 - порядковый номер свай по несущей способности;
II - условное обозначение показателя проницаемости бетона при применении свай в грунтах со среднеагрессивной средой;
H - условное обозначение показателя проницаемости бетона при применении свай в грунтах со слабоагрессивной средой;
С - индекс, обозначающий повышенную сейсмостойкость свай;
а - индекс, обозначающий наличие шпонки в полке свай;
- ICT 40.8-I-C6
- ICT - овая таврового сечения связевого блока;
40 - длина свай в дм;
8 - ширина полки таврового сечения свай в дм;
I - порядковый номер свай по несущей способности;
С - индекс, обозначающий повышенную сейсмостойкость свай;
6 - индекс, обозначающий наличие шпонки и закладных изделий для крепления связей.

С78А СОСТАВ ПРОЕКТНОЙ ДОКУМЕНТАЦИИ

Выпуск I. Указания по применению. Технические условия.
Рабочие чертежи.

Объем проектных материалов, приведенных к формату А4, - 114 форматок

С78В АВТОР ПРОЕКТА

ЦНИИЭСельстрой, 143360, Московская обл., г. Апрелевка-2,
ул. Апрелевская, 65, с участием НИИЖБ

С78В УТВЕРЖДЕНИЕ

Утверждены Главным управлением проектирования Госстроя СССР,
письмо от 08.07.91 № 5/6-273.
Введены в действие ЦНИИЭСельстроем с 15.01.92, приказ
от 18.10.91 № 171-Р. Срок действия 1997 год.

С78В ПОСТАВЩИК

Государственное предприятие — Центр проектной продукции массового
применения (ГП ЦПП), 127238, Москва, Дмитровское ш., 46, корп. 2

Инв. № 25269

Катал. л. № 067198

К.Н. ЗАХАРЧЕНКО

Г.л. инженер проекта

Е.М. ДЕЛОВ



Г.л. инженер института

3.01.С-1.94 т.1