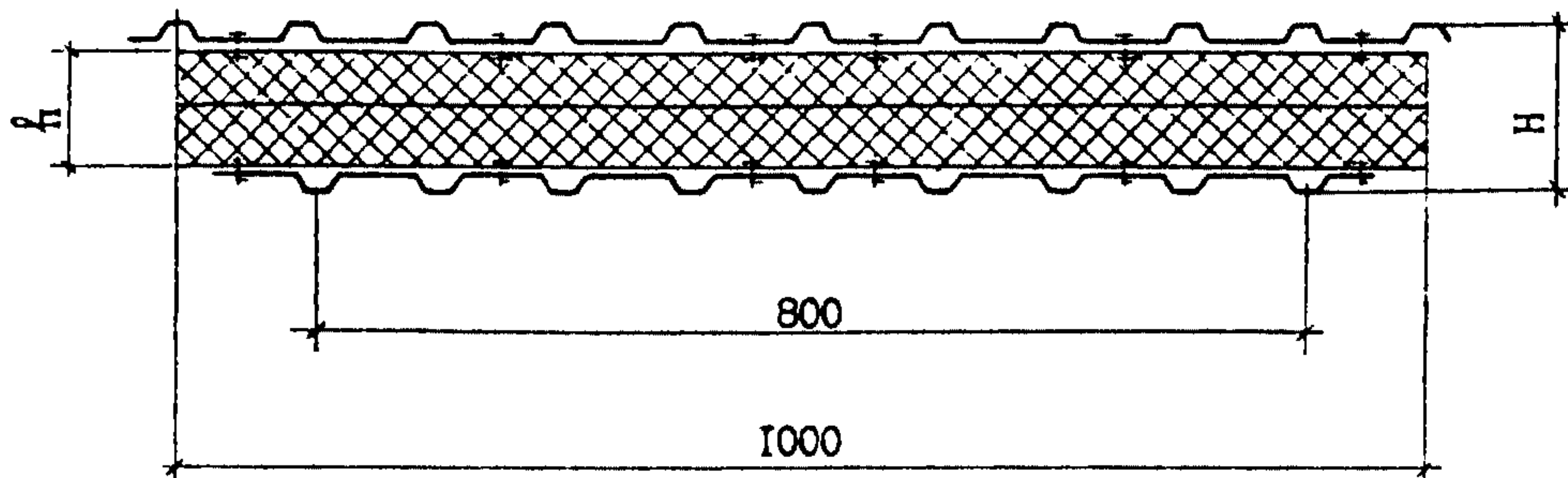


СК-3	СТРОИТЕЛЬНЫЙ КАТАЛОГ ЧАСТЬ 3 ТИПОВАЯ ДОКУМЕНТАЦИЯ НА КОНСТРУКЦИИ, ИЗДЕЛИЯ И УЗЛЫ ЗДАНИЙ И СООРУЖЕНИЙ	СТРОИТЕЛЬНЫЕ КОНСТРУКЦИИ И ИЗДЕЛИЯ Шифр 172 ЮМБ УДК 691.022-413
	ГП ЦПП	МЮВ
МАРТ 1986	ПАНЕЛИ СТЕНОВЫЕ ТРЕХСЛОЙНЫЕ С ОБШИВКАМИ ИЗ СТАЛЬНЫХ ПРОФИЛИРОВАННЫХ ЛИСТОВ ТОЛЩИНОЙ 0,7 мм И МИНЕРАЛОВАТНЫМ УТЕПЛИТЕЛЕМ ДЛЯ ПРОИЗВОДСТВЕННЫХ ЗДАНИЙ	
		На 2-х листах На 3-х страницах Страница I

Панель рядовая



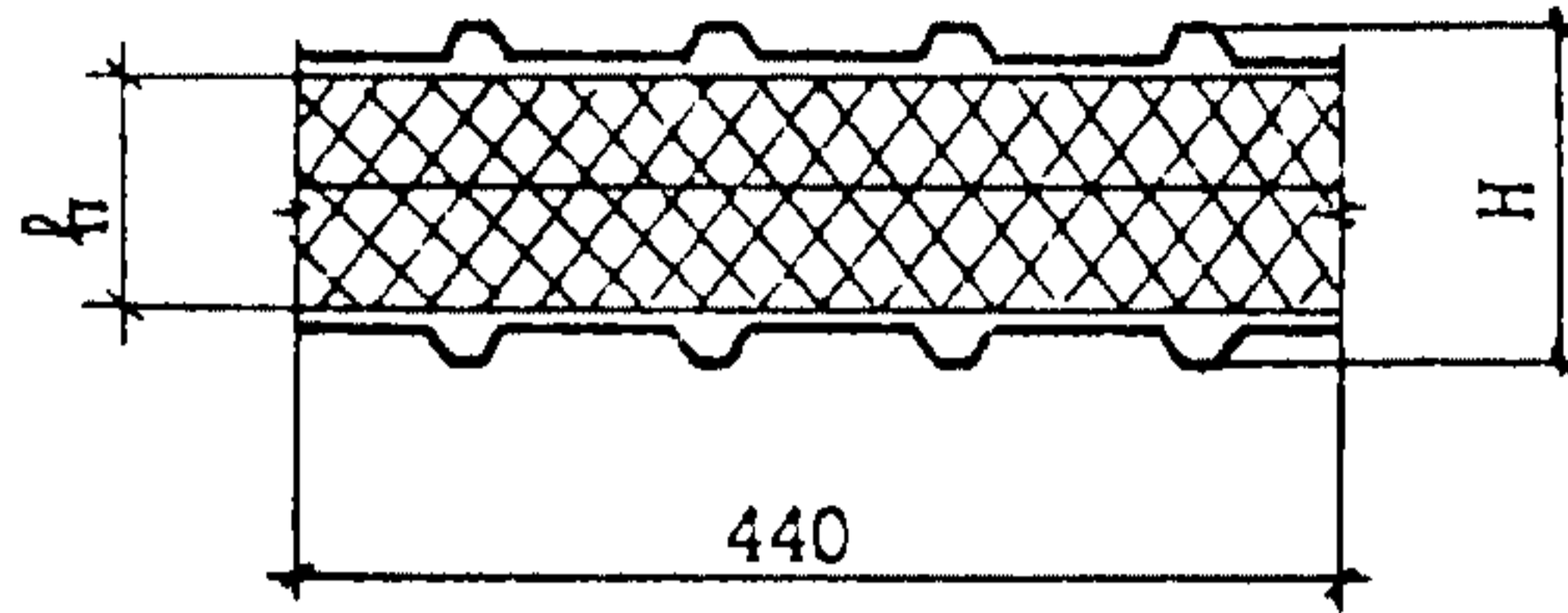
НОМЕНКЛАТУРА РЯДОВЫХ ПАНЕЛЕЙ

РР п/п	Марка	Размеры, мм				Расход материалов, кг			Масса, кг		
		длина	ширина	h	H	сталь	плита из мин. ваты	фанера			
1	I ПТС 238.1000.110-С0,7	2380	1000	80	110	41,82	28,5	0,532	71,15		
2	I ПТС 298.1000.110-С0,7	2980				50,16	36,0	0,532	86,99		
3	I ПТС 358.1000.110-С0,7	3580				60,54	43,5	0,665	105,11		
4	I ПТС 418.1000.110-С0,7	4180				68,84	49,5	0,665	119,41		
5	I ПТС 478.1000.110-С0,7	4780				79,26	58,5	0,798	139,01		
6	I ПТС 538.1000.110-С0,7	5380				89,68	64,5	0,930	155,59		
7	I ПТС 598.1000.110-С0,7	5980				97,98	72,0	0,930	171,43		
8	I ПТС 658.1000.110-С0,7	6580				108,39	79,5	1,060	189,52		
9	I ПТС 718.1000.110-С0,7	7180				116,70	85,5	1,060	203,86		
10	I ПТС 238.1000.130-С0,7	2380				100	130	42,95	36,0	0,532	79,78
11	I ПТС 298.1000.130-С0,7	2980						51,29	45,0	0,532	97,12
12	I ПТС 358.1000.130-С0,7	3580						61,89	54,0	0,665	116,97
13	I ПТС 418.1000.130-С0,7	4180						70,25	63,0	0,665	134,31
14	I ПТС 478.1000.130-С0,7	4780						80,90	72,0	0,798	154,15
15	I ПТС 538.1000.130-С0,7	5380						91,55	81,0	0,930	174,00
16	I ПТС 598.1000.130-С0,7	5980						99,53	90,0	0,930	191,34
17	I ПТС 658.1000.130-С0,7	6580						110,53	105,0	1,060	217,20
18	I ПТС 718.1000.130-С0,7	7180						118,88	108,0	1,060	228,54

ПАНЕЛИ СТЕНОВЫЕ ТРЕХСЛОЙНЫЕ С ОБШИВКАМИ ИЗ СТАЛЬНЫХ ПРОФИЛИРОВАННЫХ ЛИСТОВ ТОЛЩИНОЙ 0,7 мм И МИНЕРАЛОВАТНЫМ УТЕПЛИТЕЛЕМ ДЛЯ ПРОИЗВОДСТВЕННЫХ ЗДАНИЙ

СТРОИТЕЛЬНЫЕ
КОНСТРУКЦИИ И
ИЗДЕЛИЯ
Шифр I72 КМ5

Лист I
Страница 2



НОМЕНКЛАТУРА ДОБОРНЫХ ПАНЕЛЕЙ

№ п/п	Марка	Размеры, мм				Расход материалов, кг			Масса, кг		
		длина	ширина	h	H	сталь	плита из мин. ваты	фанера			
1	I ПТСД 40.1000.110-С0,7	400*	1000	80	110	10,22	4,8	0,266	15,44		
2	I ПТСД 40.1000.130-С0,7			100	130	10,93	6,0	0,266	17,20		
3	ПТСД 238.440.110-С0,7	2380	440	80	110	19,4	12,0	0,24	31,9		
4	ПТСД 298.440.110-С0,7	2980				23,2	15,8	0,24	39,4		
5	ПТСД 358.440.110-С0,7	3580				28,0	18,9	0,3	47,5		
6	ПТСД 418.440.110-С0,7	4180				31,8	22,1	0,3	54,4		
7	ПТСД 478.440.110-С0,7	4780				36,6	25,2	0,36	62,5		
8	ПТСД 538.440.110-С0,7	5380				41,4	28,4	0,42	70,5		
9	ПТСД 598.440.110-С0,7	5980				45,2	31,5	0,42	77,5		
10	ПТСД 658.440.110-С0,7	6580				50,1	34,5	0,48	85,5		
11	ПТСД 718.440.110-С0,7	7180				54,0	37,5	0,48	92,3		
12	ПТСД 238.440.130-С0,7	2380				110	130	20,0	15,6	0,24	36,0
13	ПТСД 298.440.130-С0,7	2980						23,8	19,7	0,24	43,9
14	ПТСД 358.440.130-С0,7	3580		28,7	23,7			0,3	53,0		
15	ПТСД 418.440.130-С0,7	4180		32,5	27,6			0,3	60,7		
16	ПТСД 478.440.130-С0,7	4780		37,5	31,5			0,36	69,6		
17	ПТСД 538.440.130-С0,7	5380		42,5	35,6			0,42	78,8		
18	ПТСД 598.440.130-С0,7	5980		46,3	39,5			0,42	86,5		
19	ПТСД 658.440.130-С0,7	6580		51,2	43,5			0,48	95,7		
20	ПТСД 718.440.130-С0,7	7180		55,0	47,4			0,48	103,3		

*Изготавливаются по согласованию с заводом-изготовителем.

ДИАА ТЕХНИЧЕСКАЯ ХАРАКТЕРИСТИКА

Настоящий шифр содержит материалы для проектирования и рабочие чертежи конструкций стен из трехслойных панелей с обшивками из стальных профилированных листов и утеплителем из минераловатных плит.

Цокольная часть стен выполняется из типовых легкобетонных панелей.

Конструкция панелей состоит из двух стальных обшивок, соединенных между собой стальными гнутыми элементами-тетивами и помещенного между обшивками утеплителя из минераловатных плит марки П175 ГОСТ 9673-82.

Стальные профилированные листы обшивок приняты: внутренний - марки С15-1000-0,7, наружный - марки С15-800-0,7, изготавливаемые по ТУ 36-1928-76.

Тетивы приняты из гнутого перфорированного профиля толщиной 2 мм из стали обыкновенного качества марки ВстЗкп2 ГОСТ 380-71. Фасонные элементы стыков - ТУ 36-2336-80.

Панели являются изделием полной заводской готовности, ТУ 36-2406-81.

ПАНЕЛИ СТЕНОВЫЕ ТРЕХСЛОЙНЫЕ С ОБШИВКАМИ ИЗ СТАЛЬНЫХ
ПРОФИЛИРОВАННЫХ ЛИСТОВ ТОЛЩИНОЙ 0,7 мм И МИНЕРАЛОВАТНЫМ
УТЕПЛИТЕЛЕМ ДЛЯ ПРОИЗВОДСТВЕННЫХ ЗДАНИЙ

СТРОИТЕЛЬНЫЕ
КОНСТРУКЦИИ И
ИЗДЕЛИЯ

Шифр I72 КМ5

Лист 2

Страница 3

С23А УКАЗАНИЕ ПО ПРИМЕНЕНИЮ

Металлические трехслойные стеновые панели с утеплителем из минераловатных плит предназначены для стен одноэтажных производственных зданий из легких металлоконструкций с относительной влажностью воздуха внутри помещения не более 60%.

Антикоррозийная защита панелей и других конструктивных элементов производится в соответствии со СНиП П-28-73* "Защита строительных конструкций от коррозии".

У30В СКОРОСТНОЙ НАПОР ВЕТРА - $\frac{85 \text{ кгс/м}^2}{0,84 \text{ кПа}}$

Н1ВД РАСЧЕТНАЯ ТЕМПЕРАТУРА НАРУЖНОГО ВОЗДУХА - до минус 55°C

С23Q СТЕПЕНЬ АГРЕССИВНОСТИ СРЕДЫ - неагрессивная и слабоагрессивная

Д О П О Л Н И Т Е Л Ь Н Ы Е Д А Н Н Ы Е

Настоящий шифр содержит: области применения и номенклатуру панелей, рабочие чертежи, схемы расположения узлов, узлы примыкания стен к окнам, воротам, цоколю, парапетный узел, горизонтальный и вертикальный стыки панелей между собой.

При маркировке рядовых и доборных панелей приняты обозначения по типу ГОСТ 23486-79.

Пример условного обозначения трехслойной стеновой панели типа I, длиной 238 см, шириной 1000 мм, толщиной 110 мм с обшивками из оцинкованного стального листа толщиной 0,7 мм - I ПТС 238.1000.110-С0,7.

Пример условного обозначения доборной трехслойной панели длиной 238 см, шириной 440 мм, толщиной 110 мм с обшивками из оцинкованного стального листа толщиной 0,7 мм - ПТСД 238.440.110-С0,7.

Панели поставляются в комплекте с фасонными элементами и крепежными изделиями.

В7ЕА С О С Т А В П Р О Е К Т Н О Й Д О К У М Е Н Т А Ц И И

Шифр I72 КМ5 Панели стеновые трехслойные с обшивками из стальных профилированных листов толщиной 0,7 мм и минераловатным утеплителем для производственных зданий.

Объем проектных материалов, приведенных к формату А4 - 108 форматок.

В7ВА АВТОР ПРОЕКТА ВГПИКТИ "Гипроспецлегконструкция", I23376, Москва, Красная Пресня, 30

В7НА УТВЕРЖДЕНИЕ Согласовано ГЛАВОРГПРОЕКТОМ Госстроя СССР, письмо от 2.12.85 № 2/3-537

В7КА ПОСТАВЩИК ЦНИИпроектлегконструкция, I23376, Москва, ул.Красная Пресня, 30;

ГУП ЦПП, 127238, Москва, Дмитровское ш., 46, корп. 2

Инв. № -

Катал.л. № 053204