

<p>СК-3</p>	<p>СТРОИТЕЛЬНЫЙ КАТАЛОГ ЧАСТЬ 3 ТИПОВАЯ ДОКУМЕНТАЦИЯ НА КОНСТРУКЦИИ, ИЗДЕЛИЯ И УЗЛЫ ЗДАНИЙ И СООРУЖЕНИЙ</p>	<p>СТРОИТЕЛЬНЫЕ КОНСТРУКЦИИ И ИЗДЕЛИЯ Шифр I35 УЛК 624.014.2:072.33</p>
<p>ГП ЦПП</p>	<p>СТАЛЬНЫЕ РАМНЫЕ КОНСТРУКЦИИ КОРОБЧАТОГО СЕЧЕНИЯ КАРКАСА ПРОИЗВОДСТВЕННЫХ ЗДАНИЙ ТИПА "ОРСК" ЧЕРТЕЖИ КМД</p>	<p>FJCL</p>
<p>АПРЕЛЬ 1986</p>		<p>На 3-х листах На 6- и страницах Страница I</p>

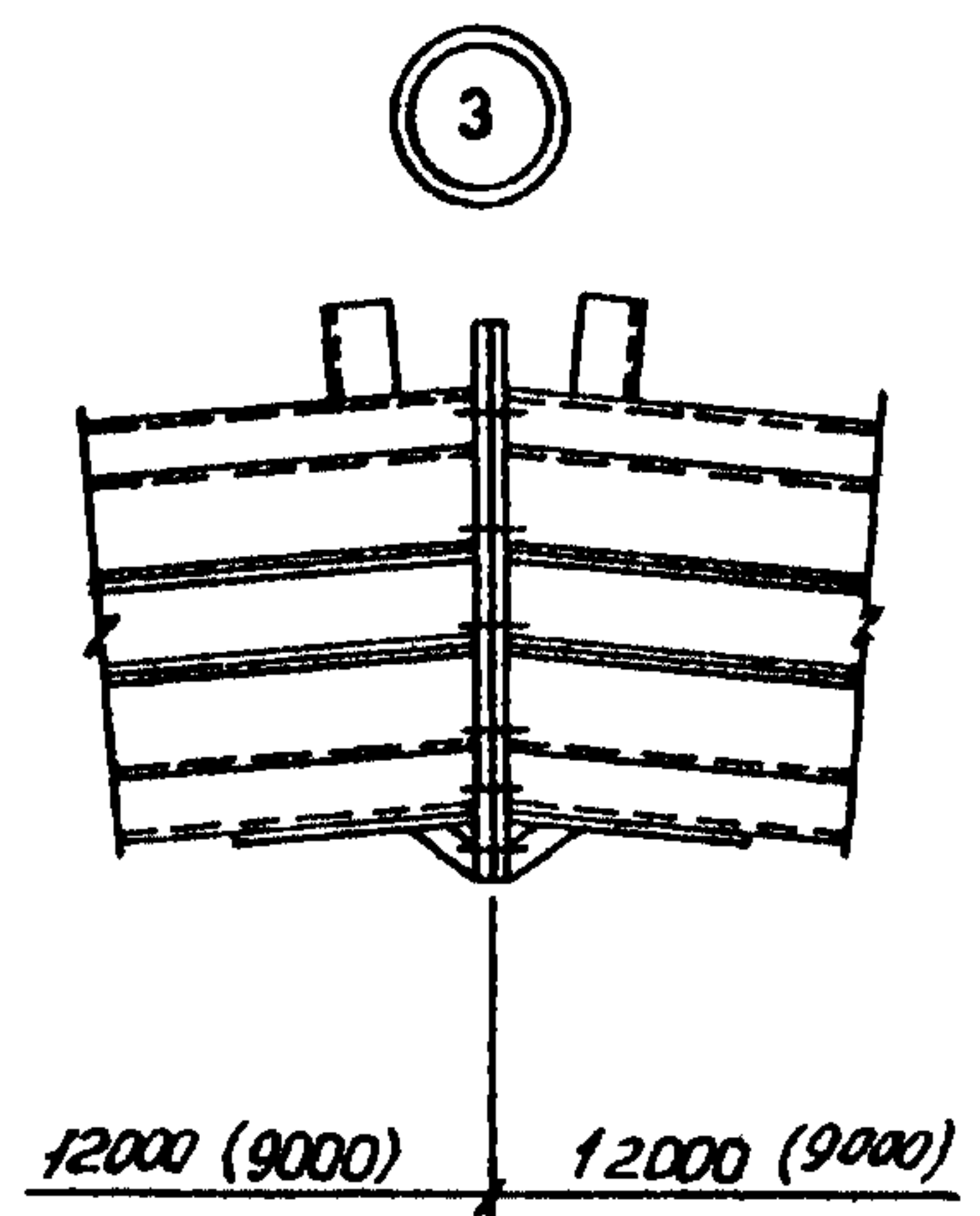
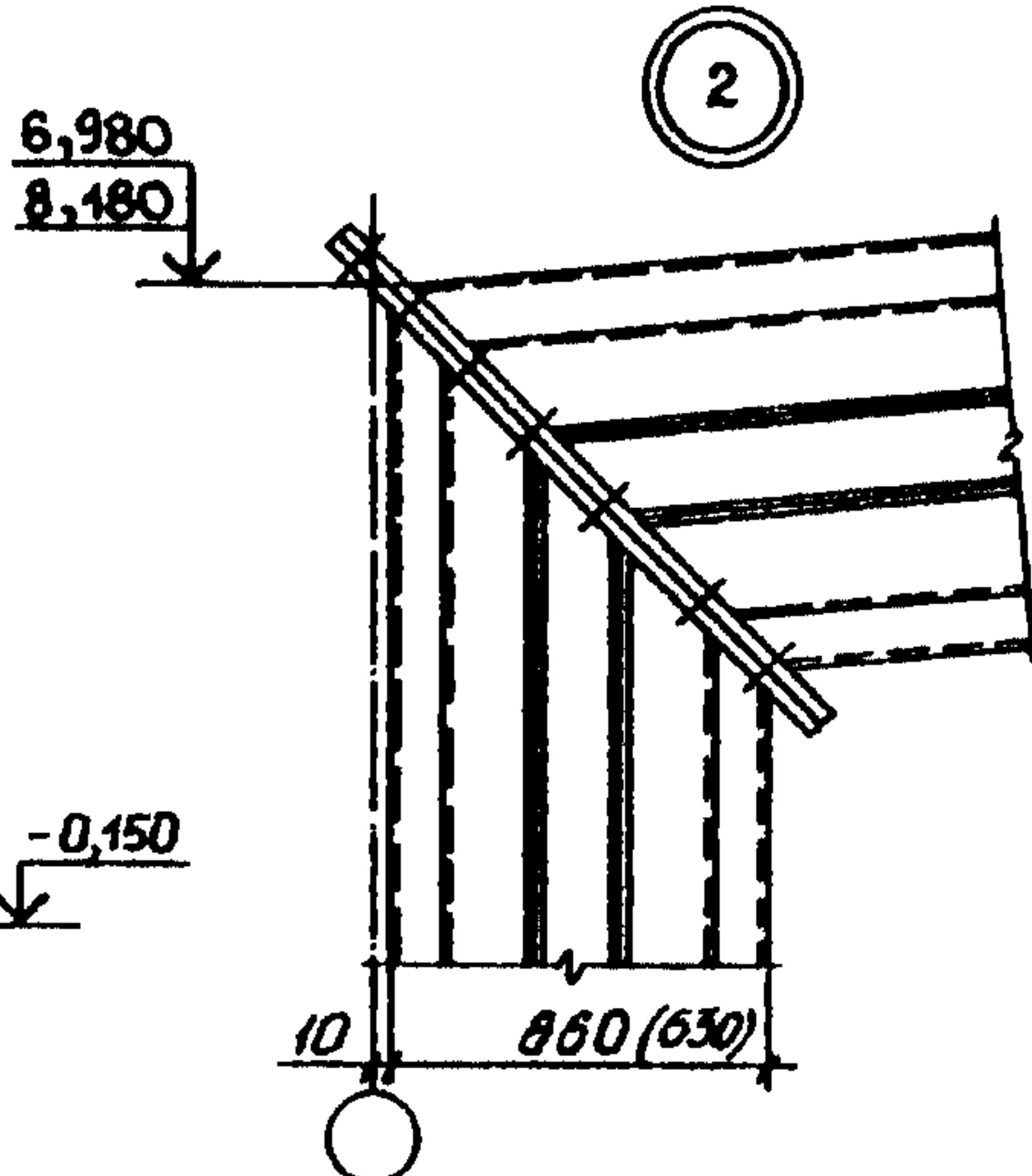
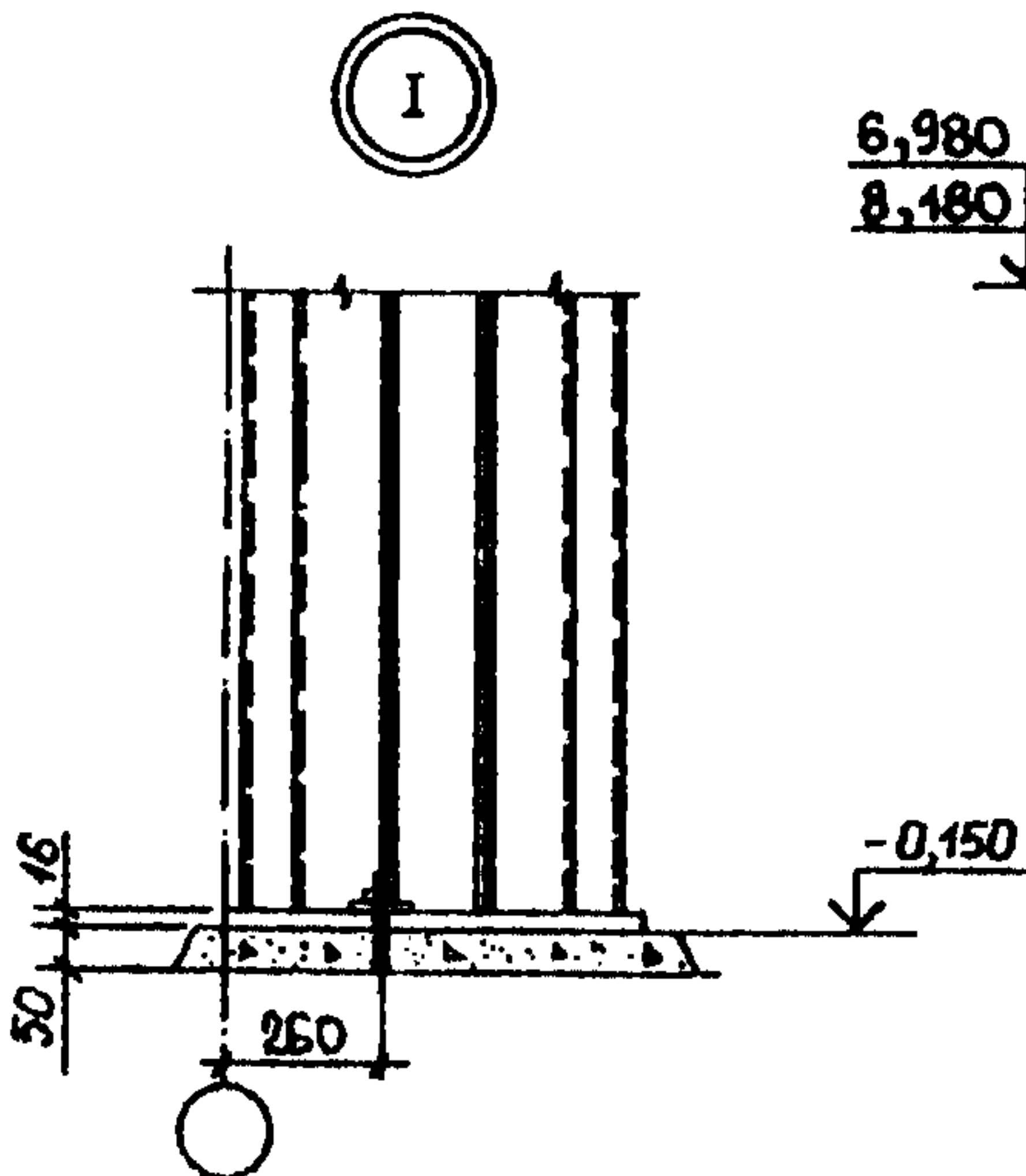
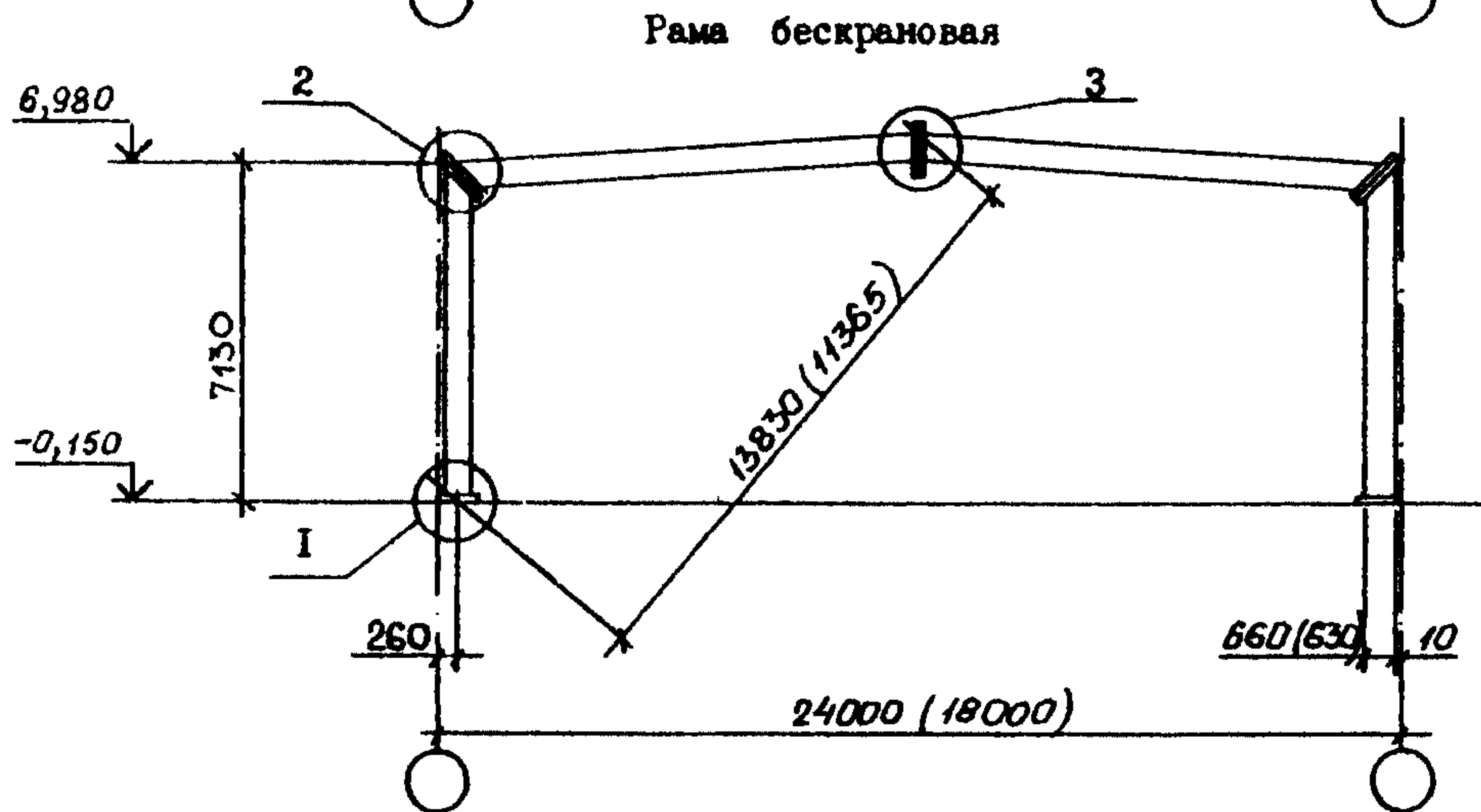
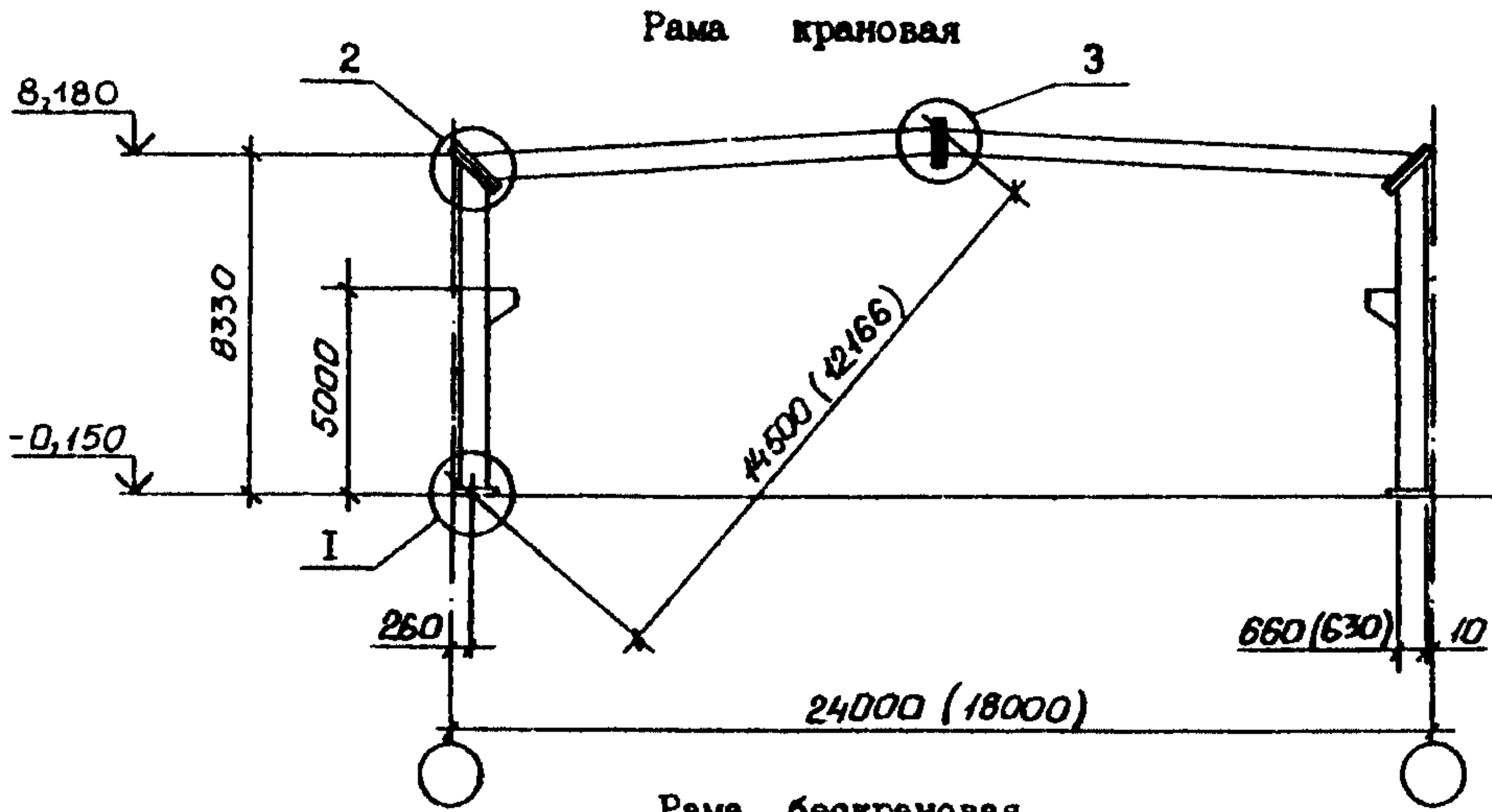
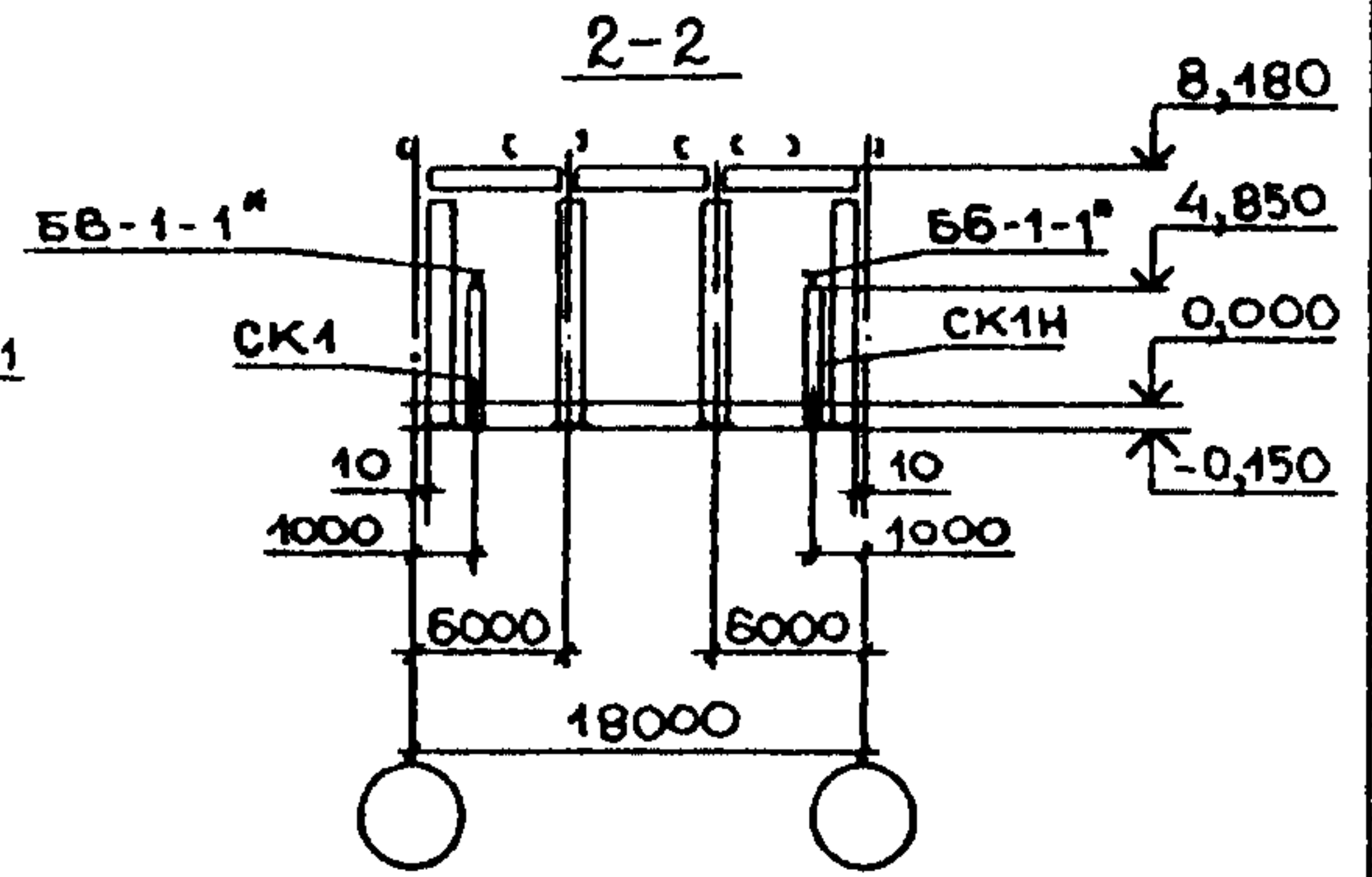
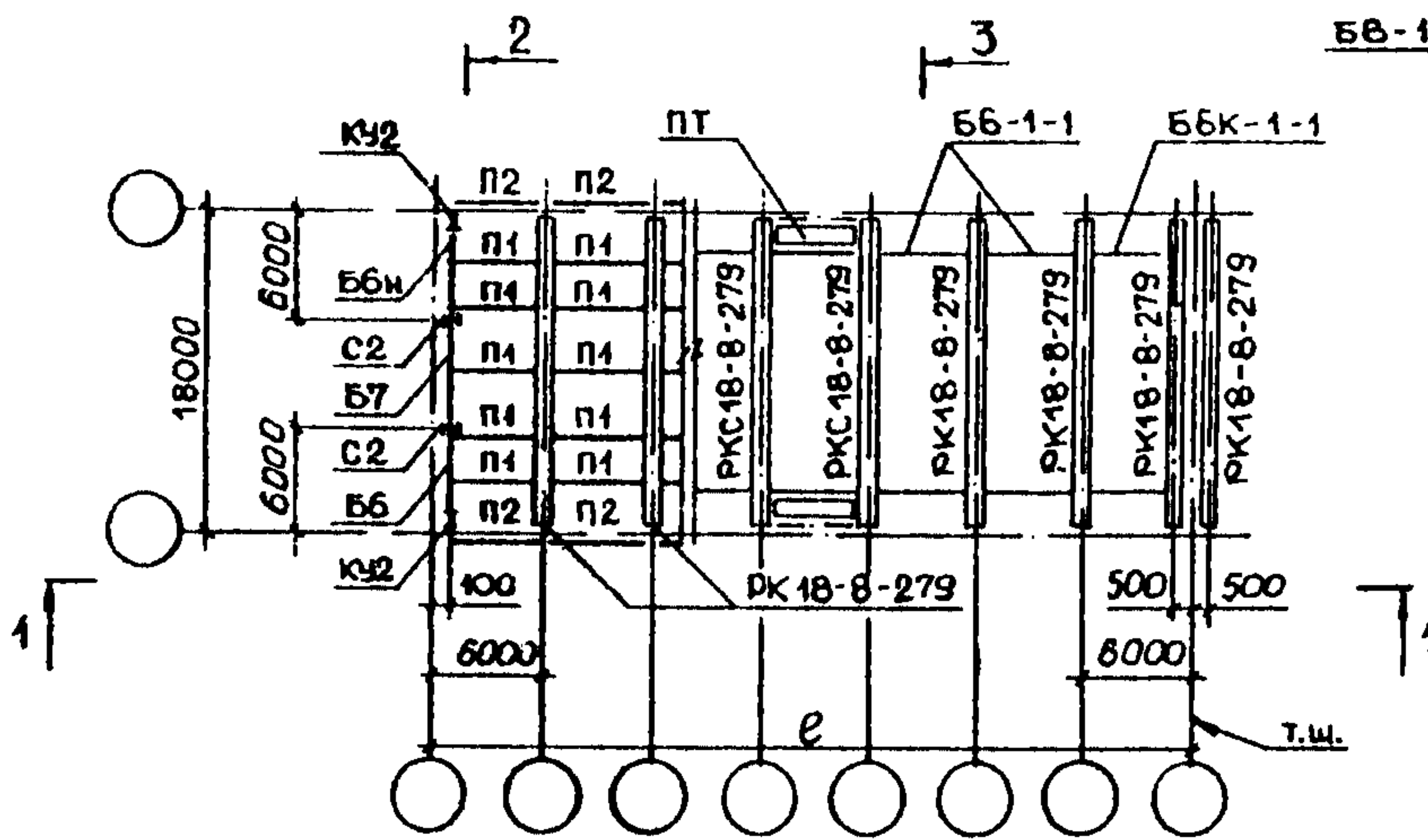
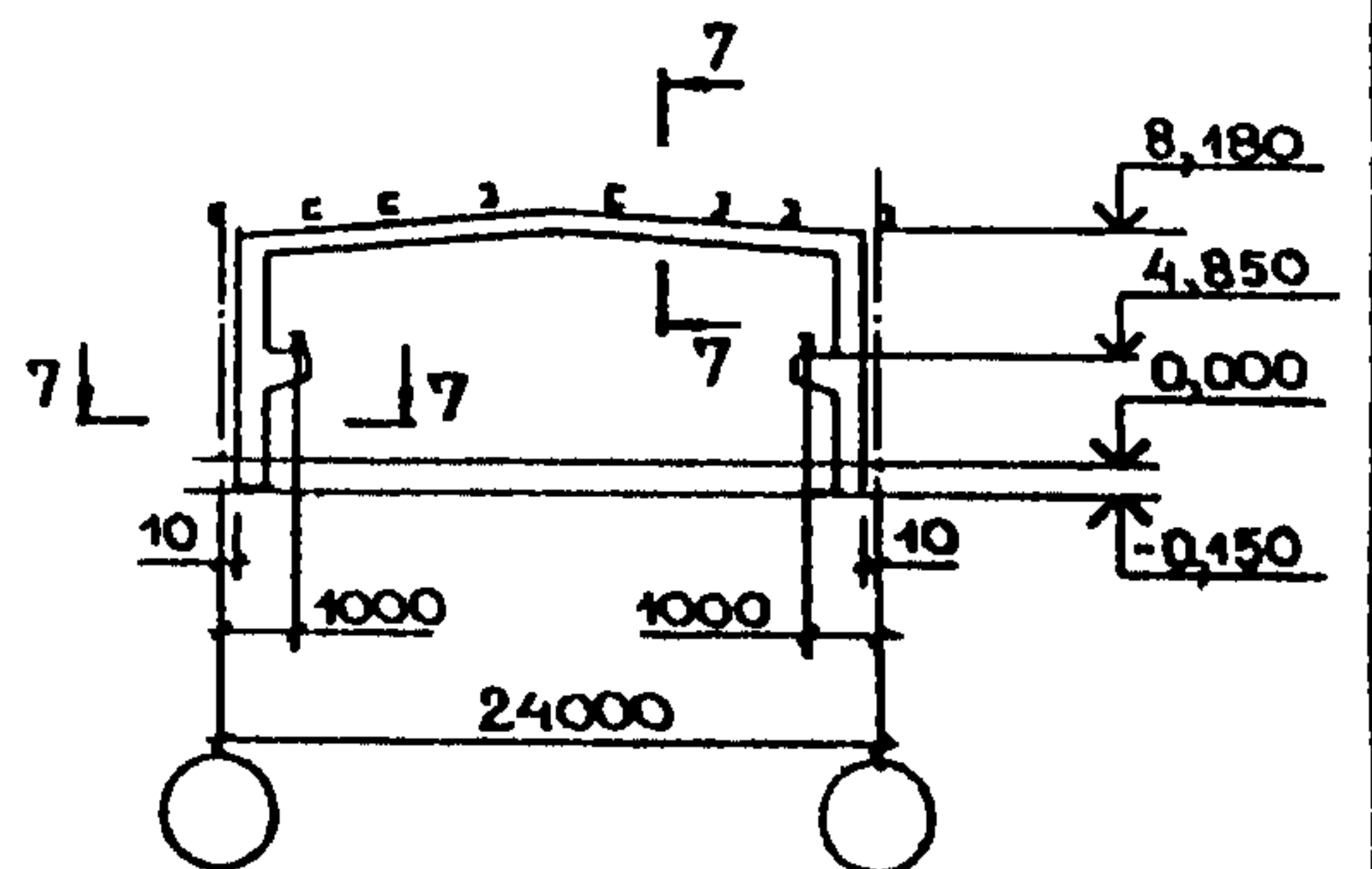
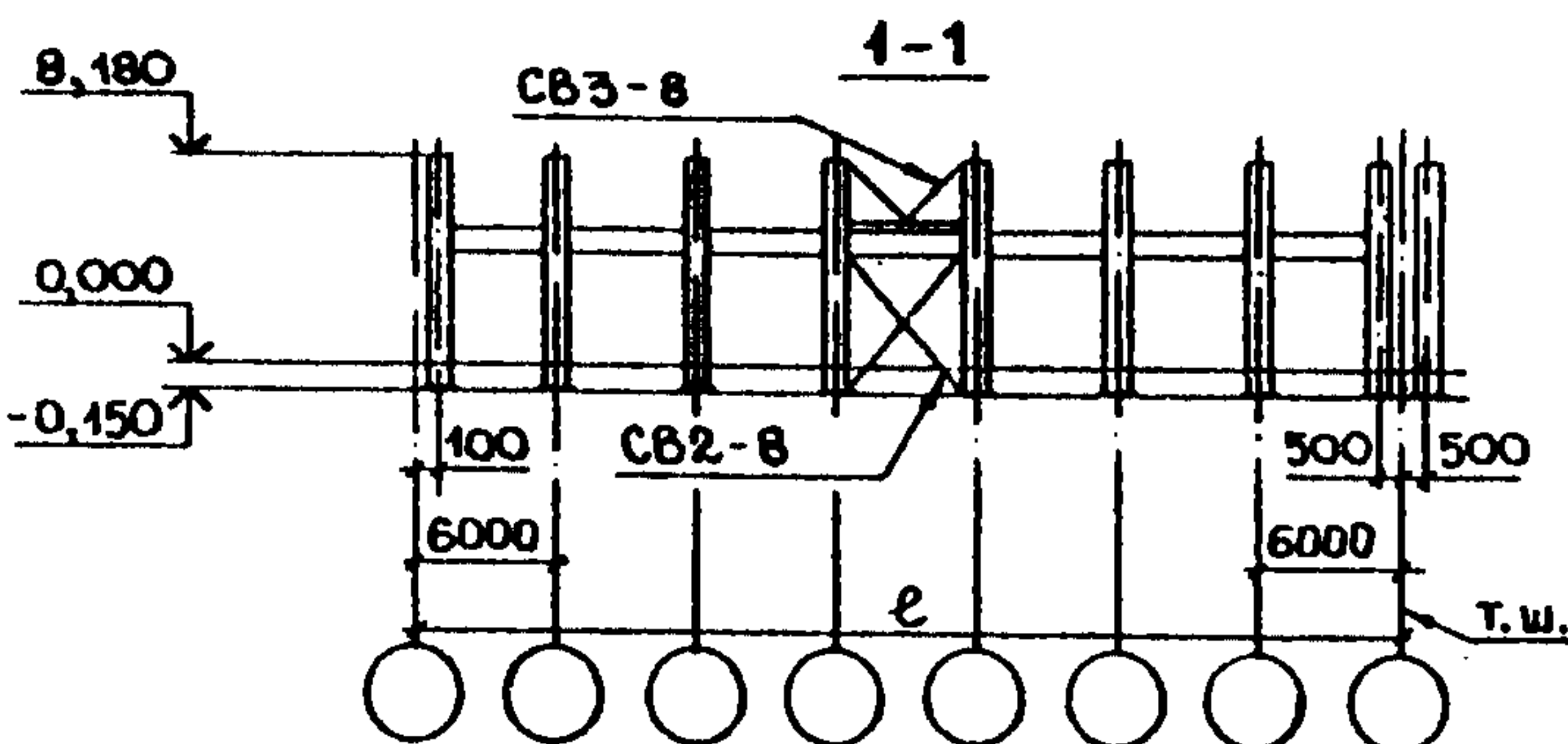
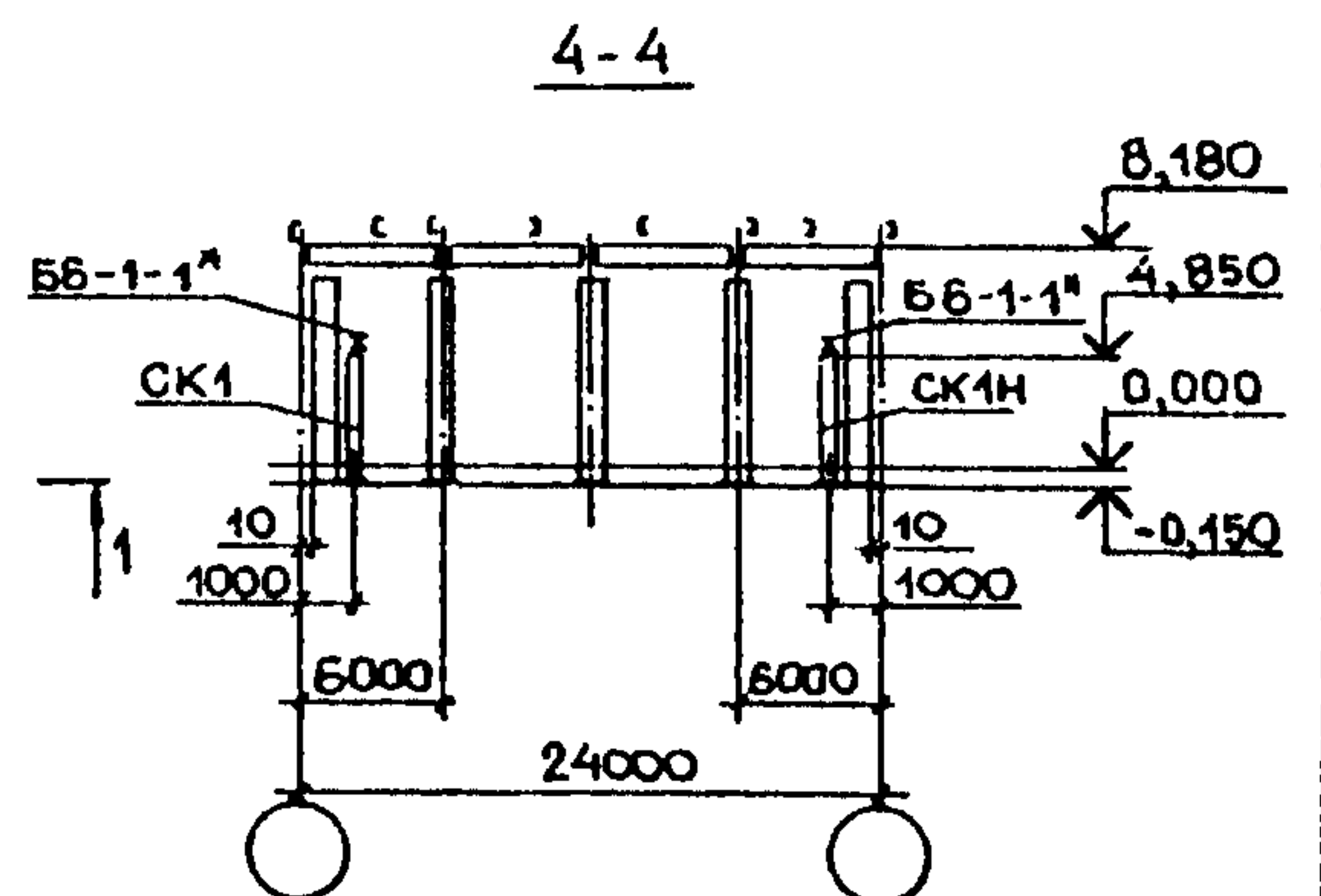
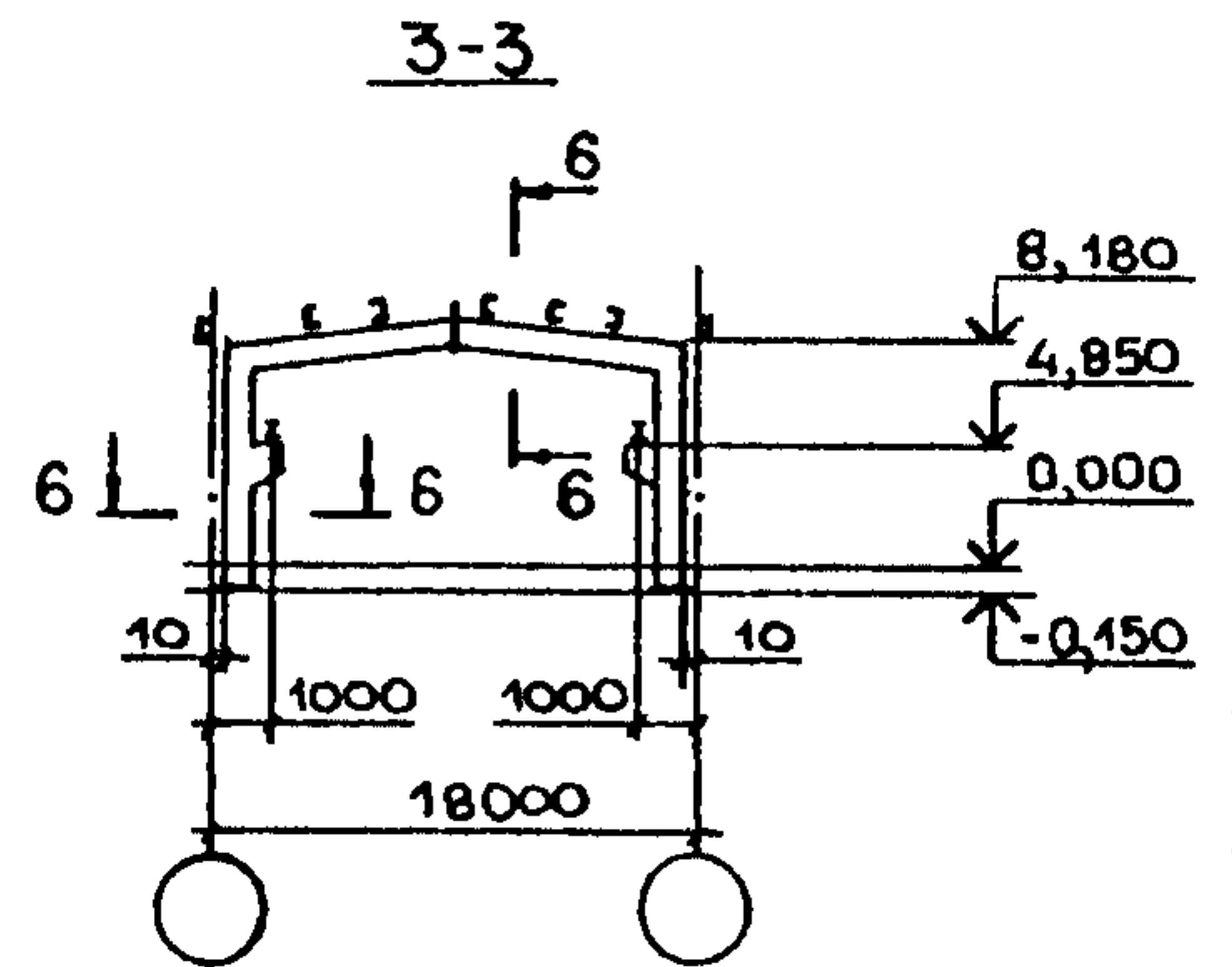
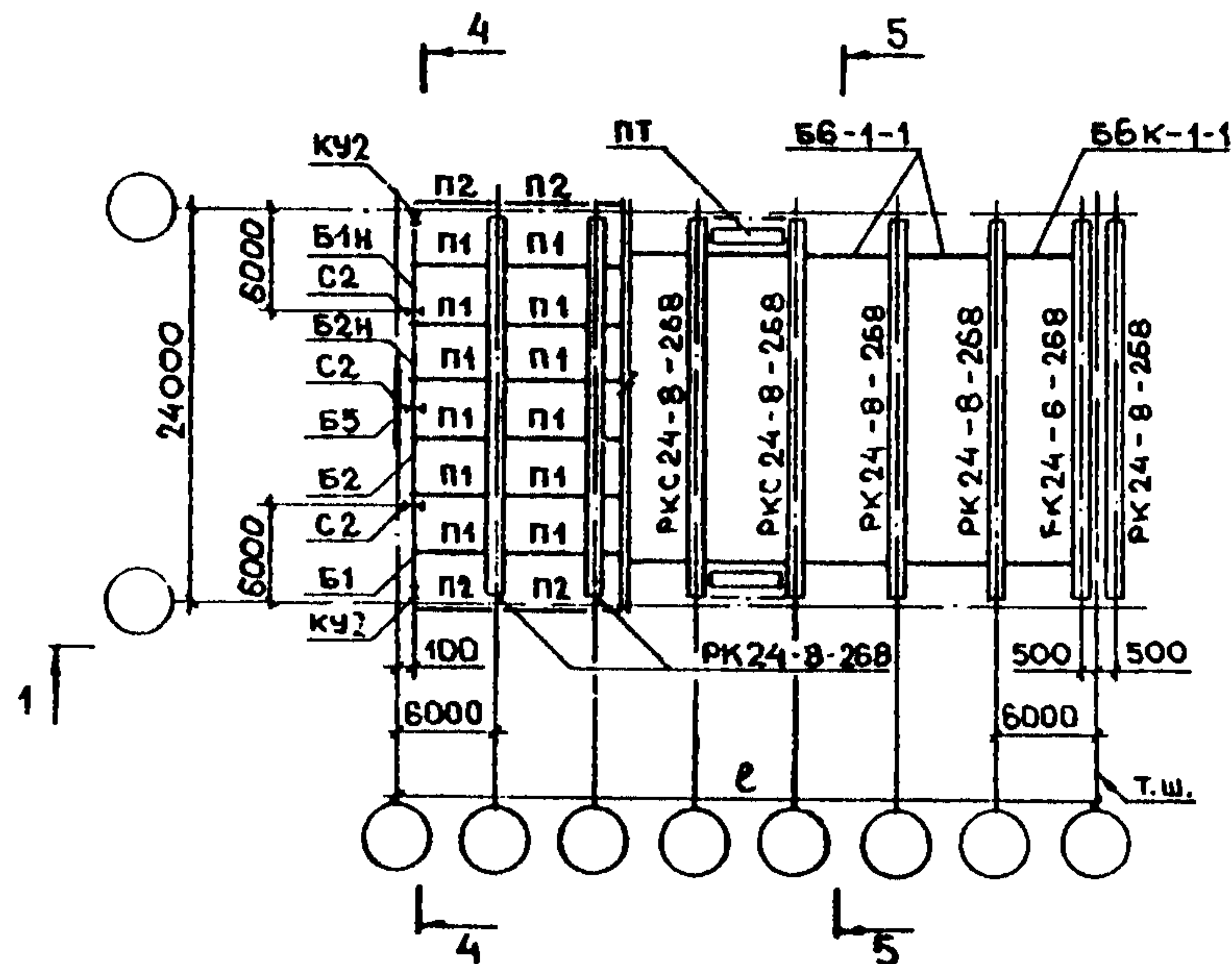


СХЕМА РАСПОЛОЖЕНИЯ РАМ, ПРОГОНОВ, ПОДКРАНОВЫХ БАЛОК
ДЛЯ КРАНОВЫХ ЗДАНИЙ

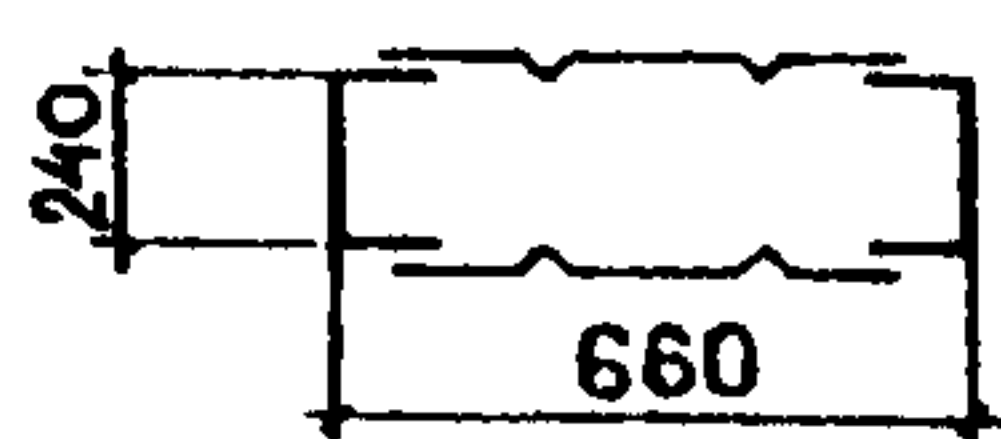
Пролет здания 18 м



Пролет здания 24 м



7-7



6-6

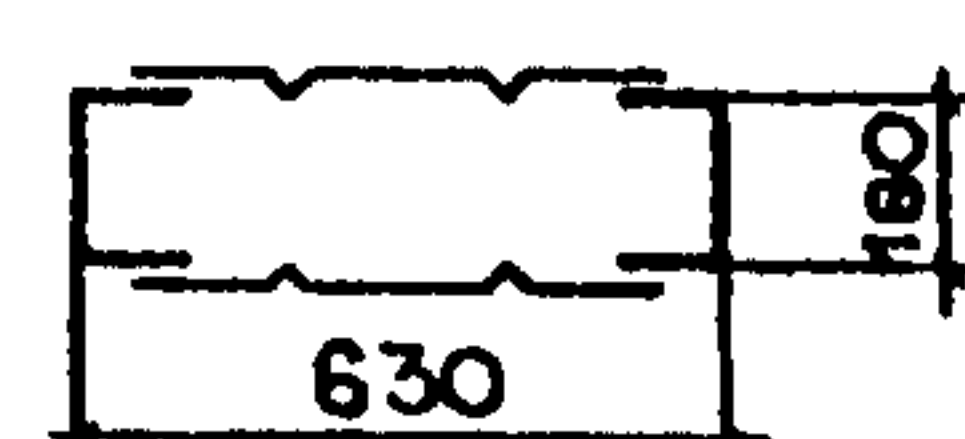
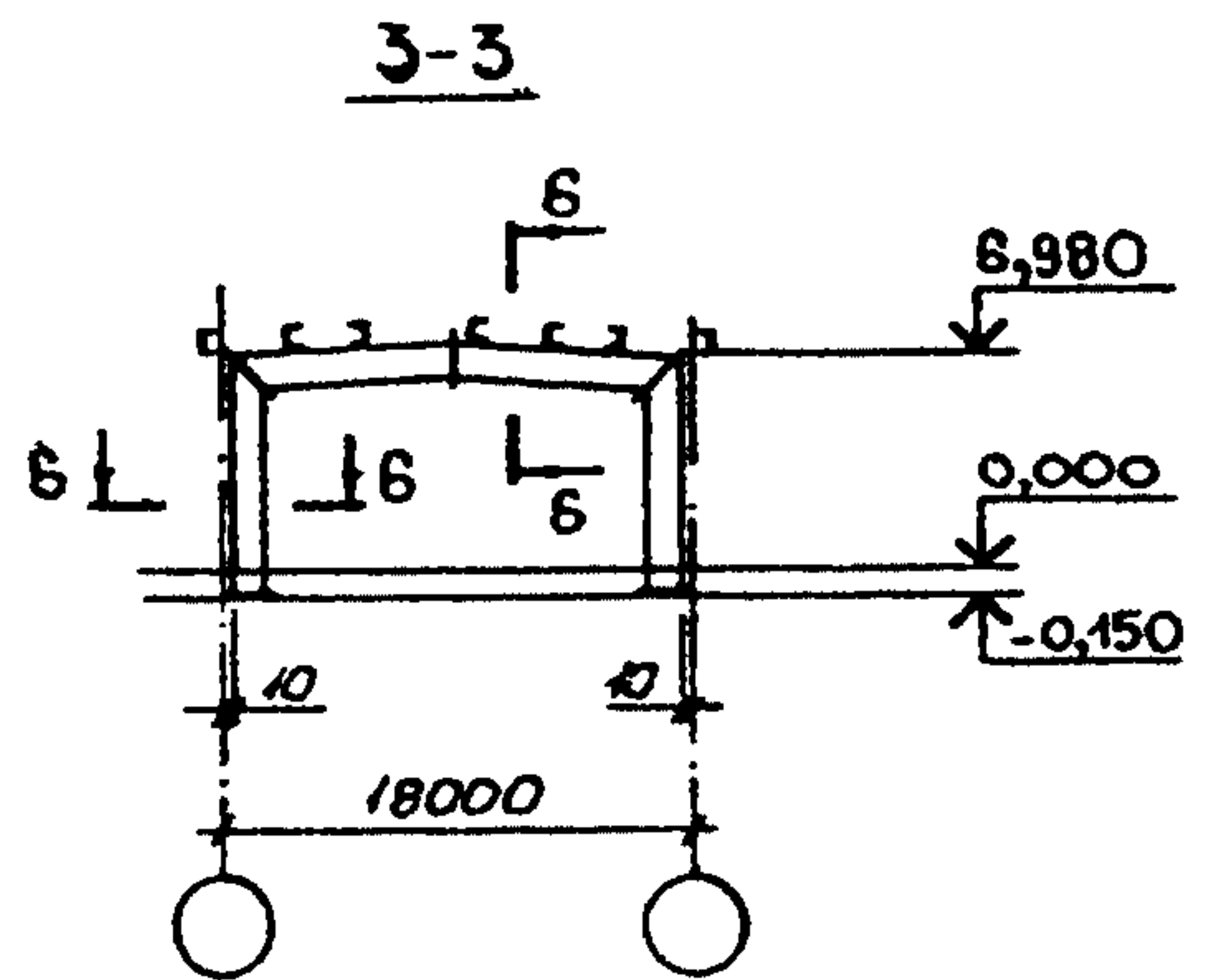
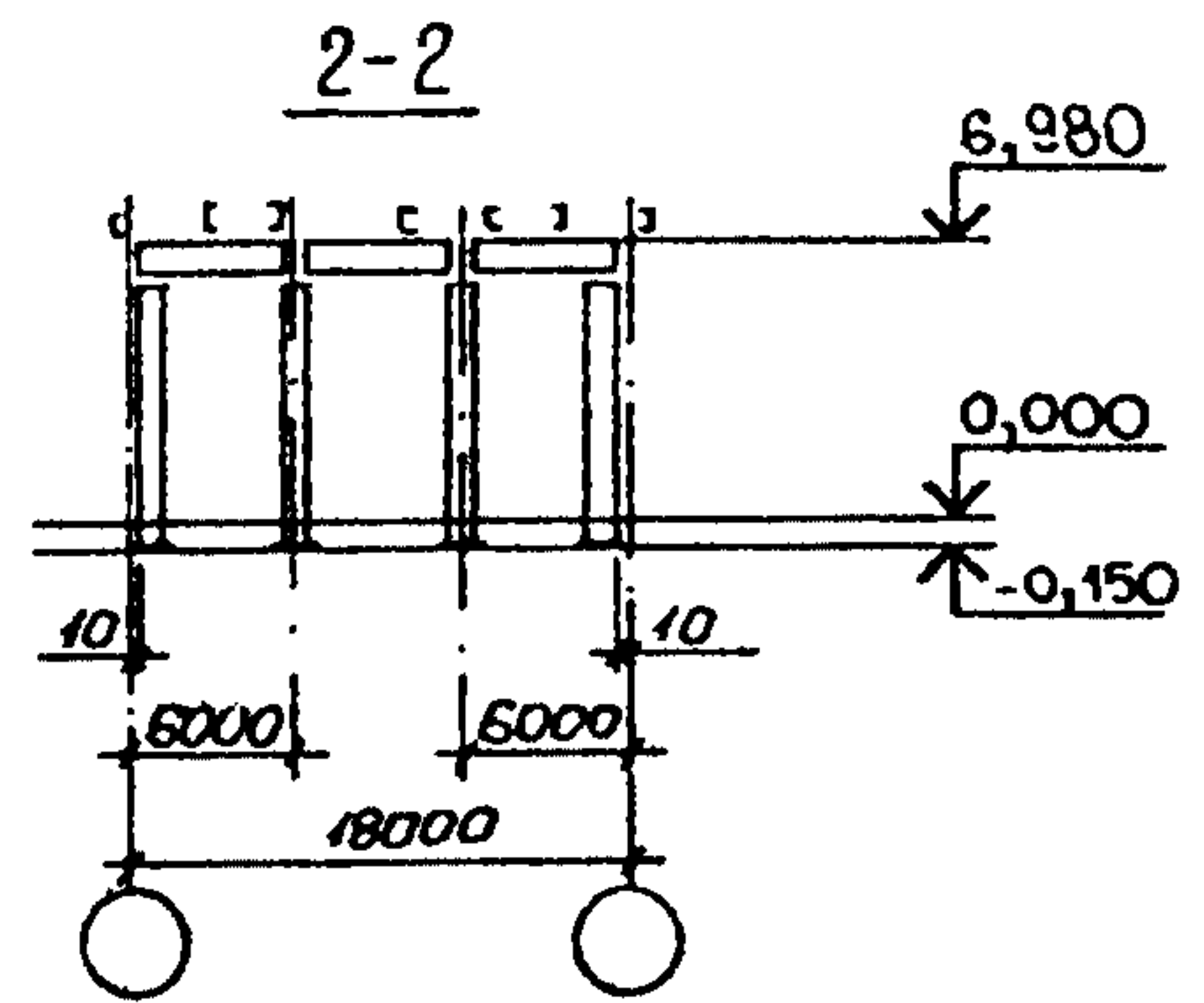
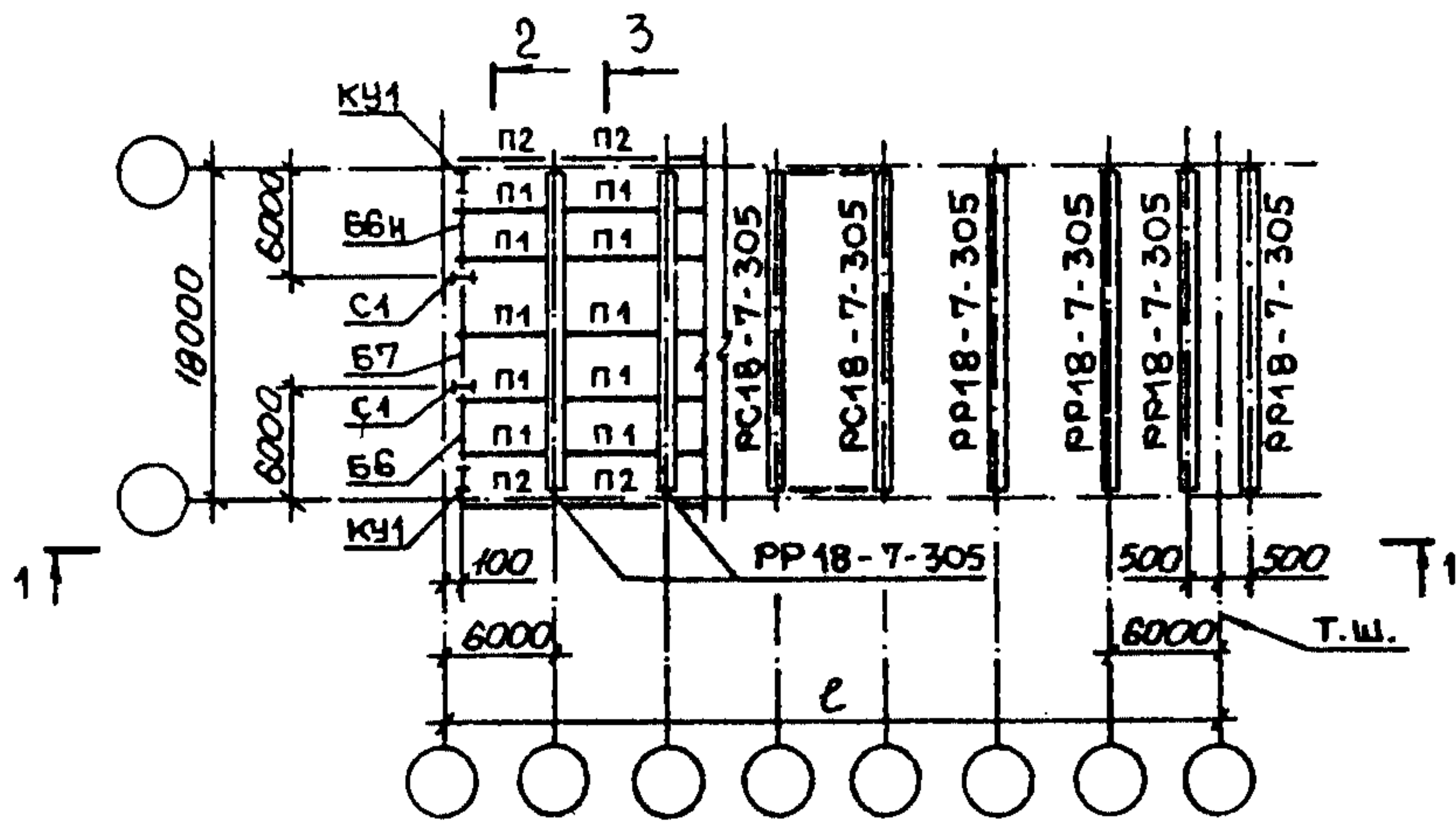
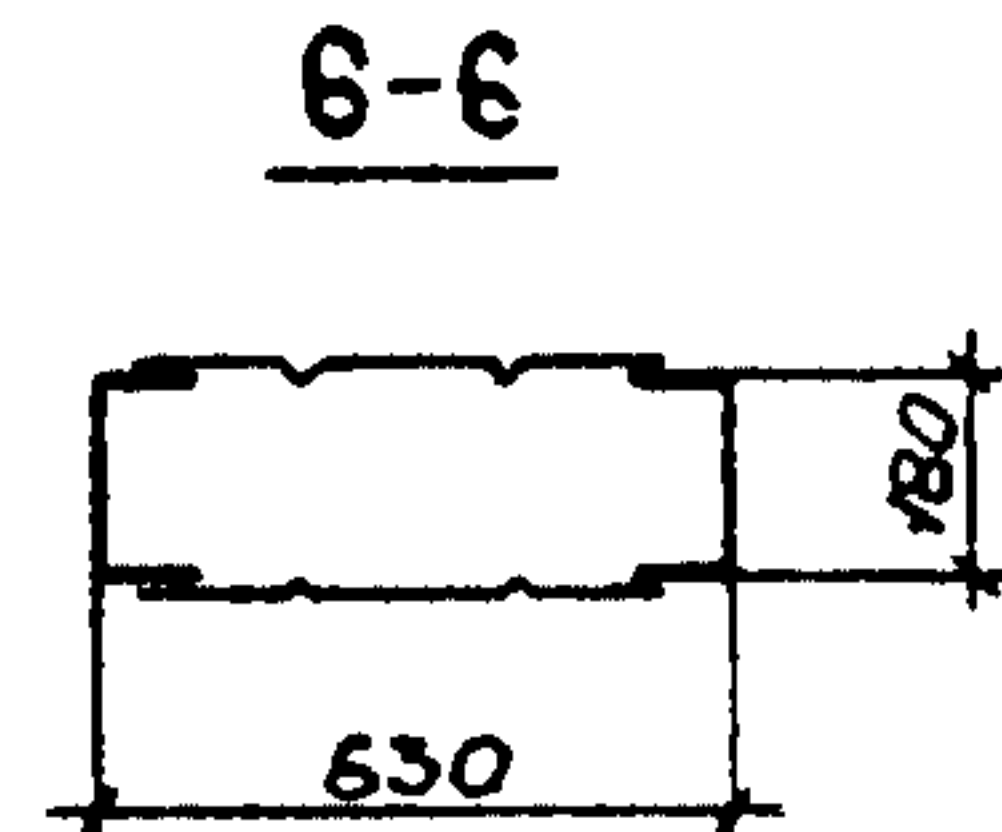
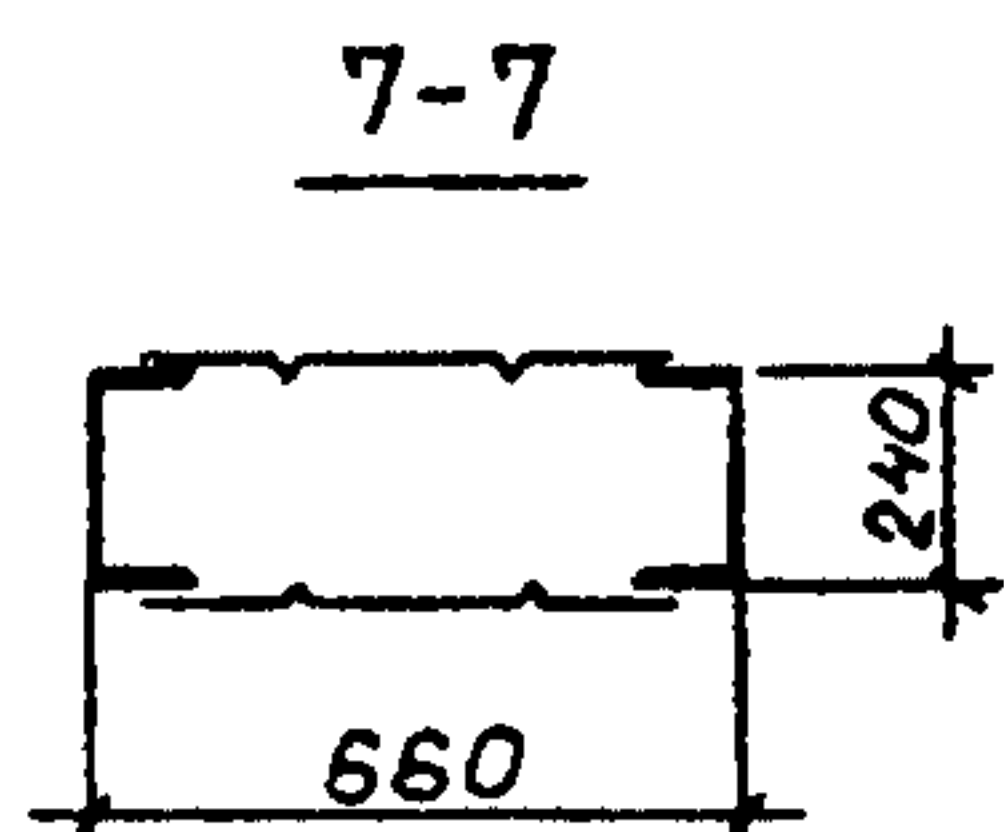
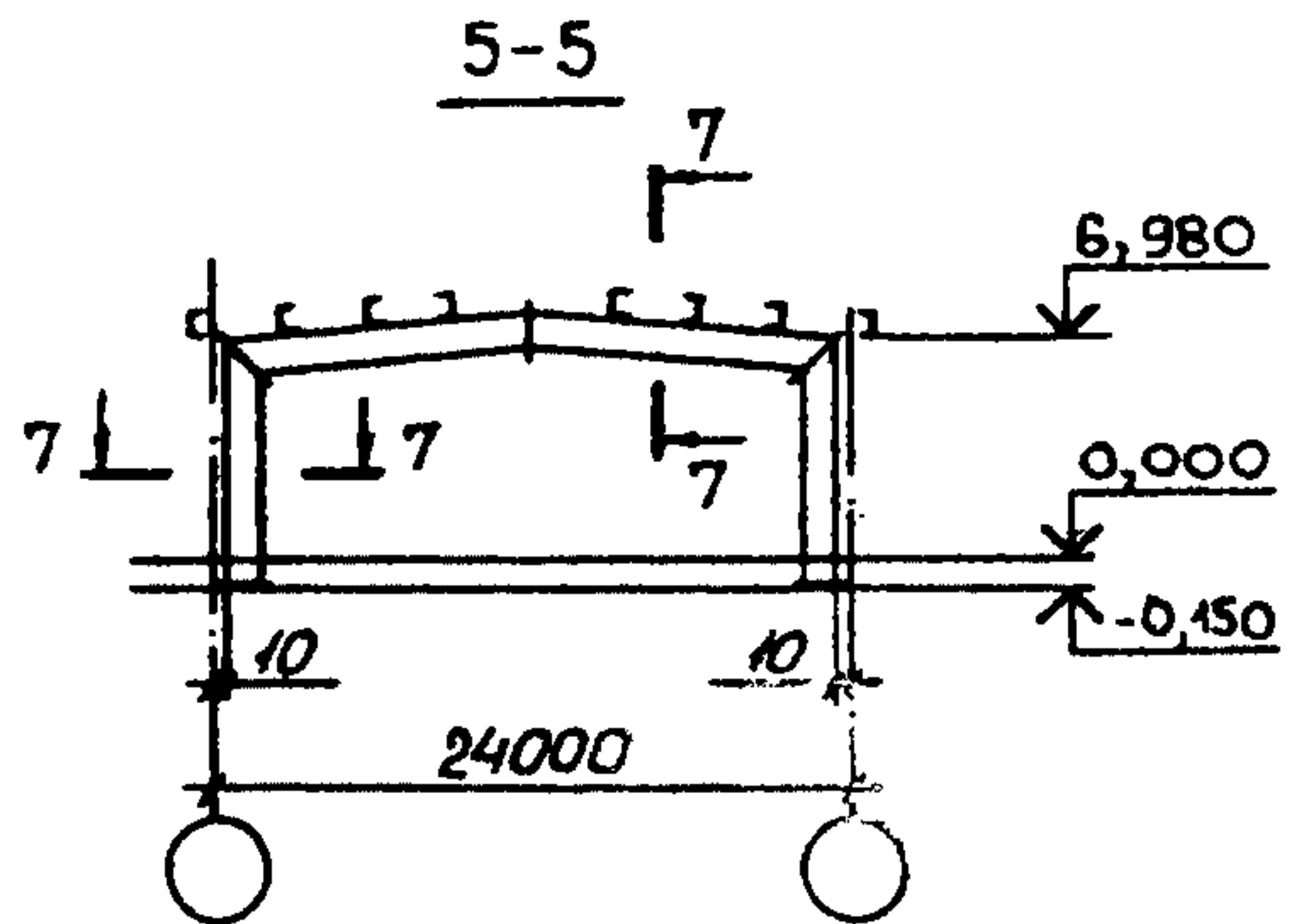
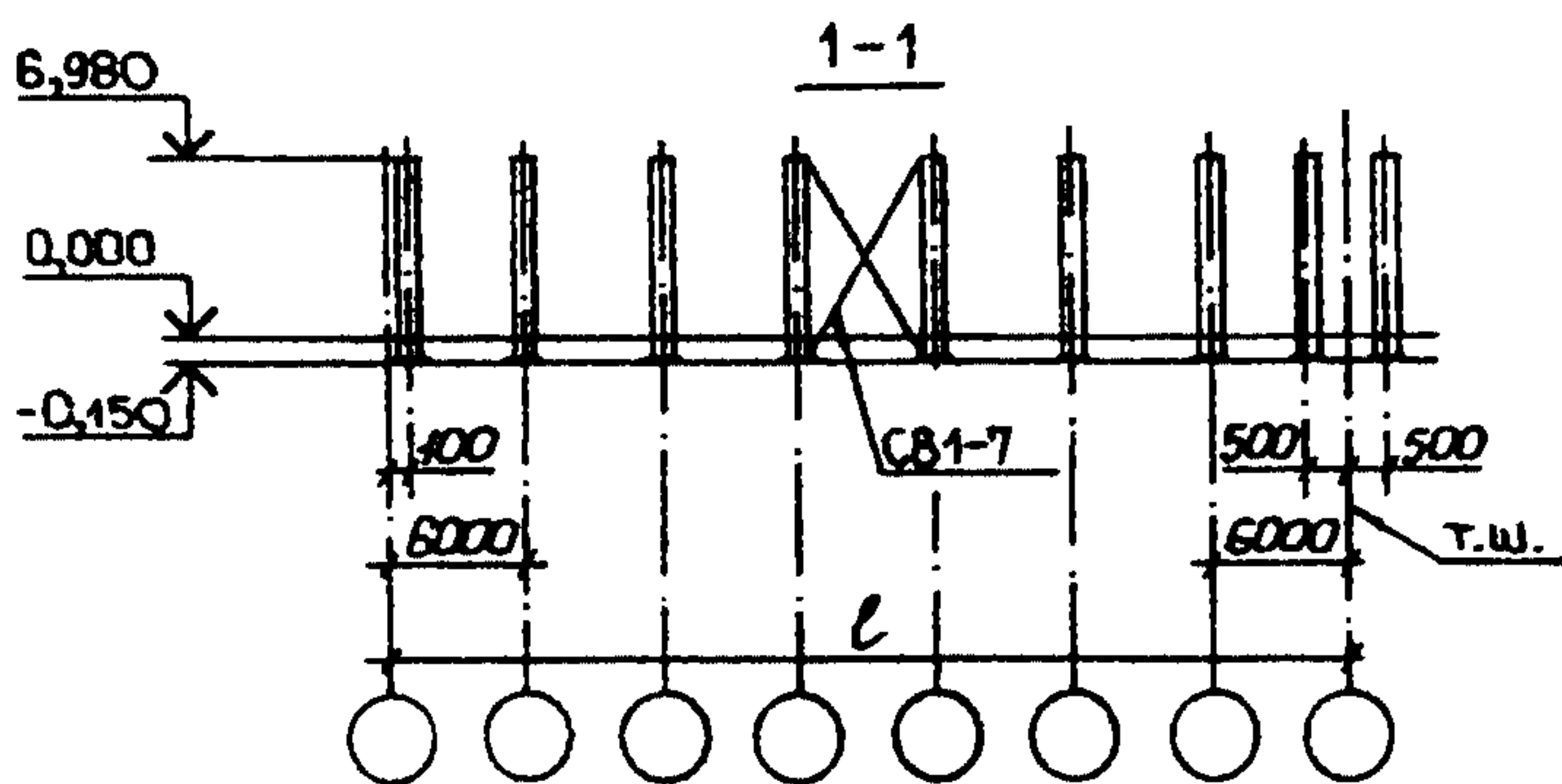
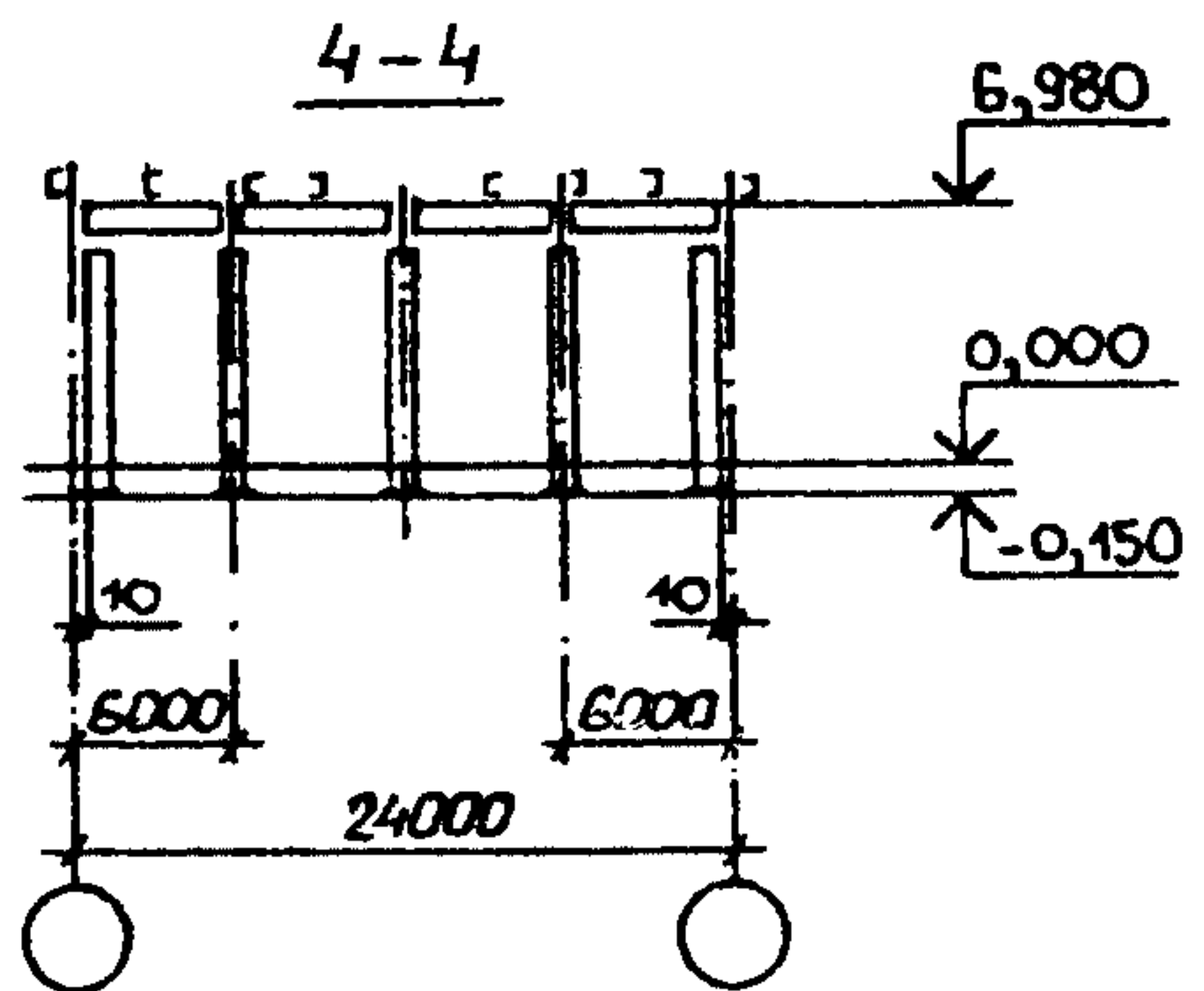
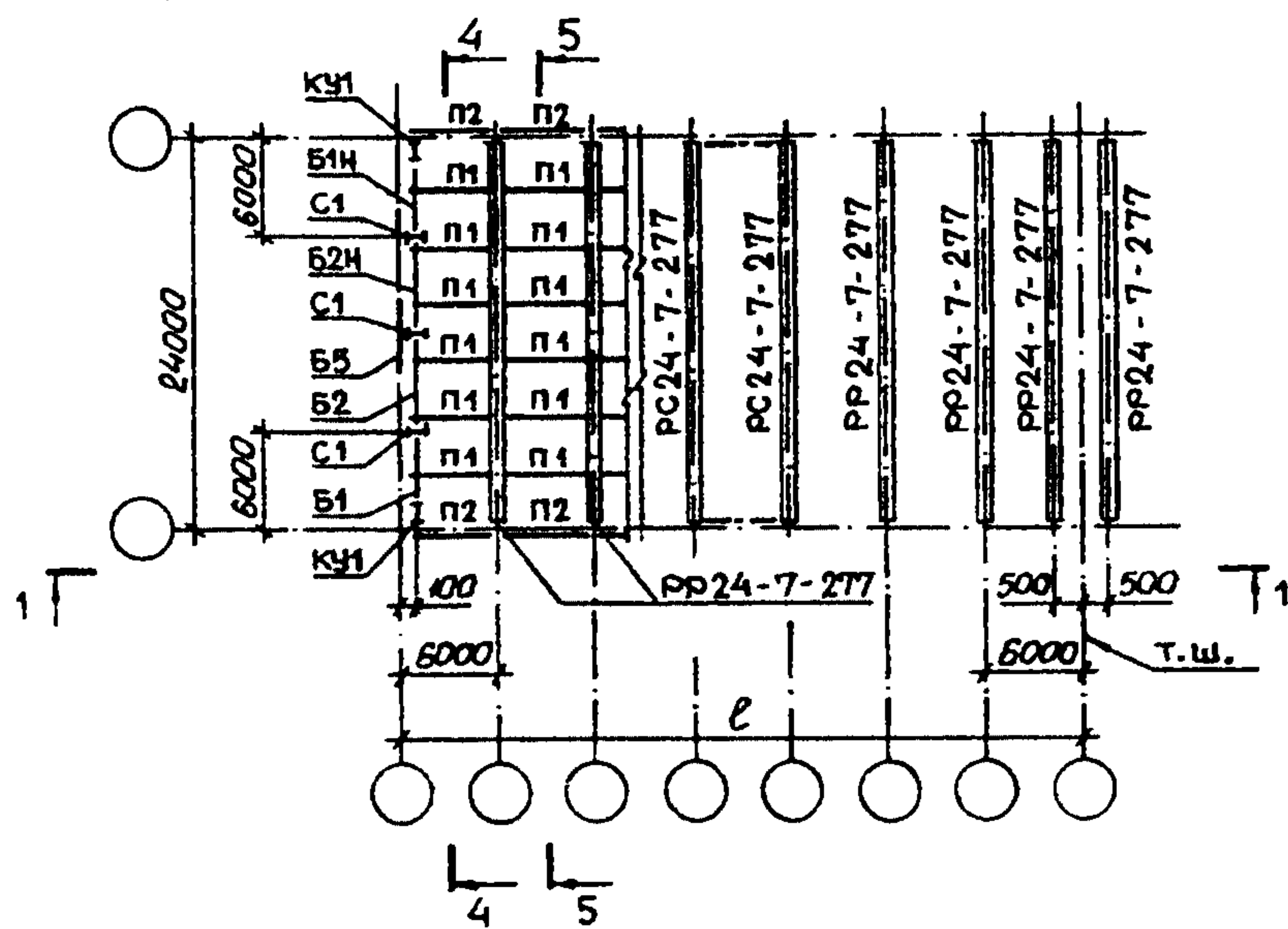


СХЕМА РАСПОЛОЖЕНИЯ РАМ, ПРОГОНОВ ДЛЯ БЕСКРАНОВЫХ ЗДАНИЙ
Пролет здания 18 м



Пролет здания 24 м



СТАЛЬНЫЕ РАМНЫЕ КОНСТРУКЦИИ КОРОбЧАТОГО СЕЧЕНИЯ КАРКАСА
ПРОИЗВОДСТВЕННЫХ ЗДАНИЙ ТИПА "ОРСК"
ЧЕРТЕЖИ КМД

СТРОИТЕЛЬНЫЕ
КОНСТРУКЦИИ И
ИЗДЕЛИЯ
Шифр I35

Лист 2
Страница 4

НОМЕНКЛАТУРА РАМНЫХ КОНСТРУКЦИИ

Наименование	Обозначение	Марка	Величина пролета, м	Высота рам, м	Расчетная нагрузка на покрытие, кгс/м ²	Масса, кг
БЕСКРАНОВЫЕ ЗДАНИЯ						
Рамы рядовые	I35.01.00.00.00-02	РР 18-7-305	18	6,98	305	2166
	I35.01.00.00.00	РР 24-7-277	24		277	3391
Рамы связевые	I35.01.00.00.00-03	РС 18-7-305	18		305	2179
	I35.01.00.00.00-01	РС 24-7-277	24		277	3401
КРАНОВЫЕ ЗДАНИЯ						
Рамы крановые рядовые	I35.02.00.00.00-02	РК 18-8-279	18	8,18	279	2426
	I35.02.00.00.00	РК 24-8-268	24		268	3723
Рамы крановые связевые	I35.02.00.00.00-03	РКС18-8-279	18		279	2454
	I35.02.00.00.00-01	РКС24-8-268	24		268	3745

НОМЕНКЛАТУРА КОЛОНН, СТОЕК, КРАНОВЫХ СТОЕК, ТОРМОЗНЫХ ПЛОЩАДОК, ПРОГОНОВ И БАЛОК

Наименование элементов	Обозначение	Марка	Сечение	Масса, кг
Колонны	I35.03.00.00.00	КУ1	I 30Б1	287,10
	-01	КУ2	I 35Б1	380,6
Стойки	I35.04.00.00.00	С1	I 23Б1	185,4
	-01	С2	I 26Б1	247,8
Крановые стойки	I35.05.00.00.00	СК1	Тр.л I60xI20x5	145,5
	-01	СК1Н		
Тормозные площадки	I35.14.00.00.00	ПТ	—	313,4
Прогонь	I35.00.00.00.01	П1	[22	125,6
	I35.10.00.00.00	П2		130,5
	I35.00.00.00.02	П3		125,4
	-01	П3Н		
	I35.11.00.00.00	П4		129,0
	-01	П4Н		
Балки	I35.12.00.00.00	Б1	[22	129,3
	-01	Б1Н		
	I35.13.00.00.00	Б2		133,8
	-01	Б2Н		
	I35.00.00.00.03	Б5	Гн.Г I60x60x5	32,03
	I35.13.00.00.00-02	Б6	[22	133,4
	-03	Б6Н		
	I35.12.00.00.00-02	Б7		129,7
-03	Б7Н			

СТАЛЬНЫЕ РАМНЫЕ КОНСТРУКЦИИ КОРОБЧАТОГО СЕЧЕНИЯ
КАРКАСА ПРОИЗВОДСТВЕННЫХ ЗДАНИЙ ТИПА "ОРСК"
ЧЕРТЕЖИ КМД

СТРОИТЕЛЬНЫЕ
КОНСТРУКЦИИ
И ИЗДЕЛИЯ
Шифр 135

Лист 3
Страница 5

НОМЕНКЛАТУРА СВЯЗЕЙ

Наименование элементов	Марка	Сечение	Масса, кг
Связи для бескранового здания	СВ1-7-1	L 100x7	224,7
	СВ1-7-2	L 140x9	370,1
	СВ1-7-3	L 200x13	706,2
Связи для кранового здания	СВ2-8-1	L 100x7	240,8
	СВ2-8-2	L 140x9	368,5
	СВ2-8-3	L 200x13	668,1
	СВ3-8-1	L 100x7	122,3
	СВ3-8-2	L 140x9	185,5
	СВ3-8-3	L 200x13	316,3

D1AA ТЕХНИЧЕСКАЯ ХАРАКТЕРИСТИКА

Каркас здания состоит из шарнирно-опираемых рам, устанавливаемых с шагом 6,0 м, устойчивость которых обеспечивается системой горизонтальных и вертикальных связей и прогонов. Торцы зданий решаются путем установки угловых стоек, заделанных в уровне верха фундамента и ряда факхверковых стоек с балками по ним.

Рамные конструкции каркаса имеют коробчатое сечение, образованное двумя швеллерами и листами с продольными гофрами.

Рамные конструкции собираются из стоек (колонн) и ригелей. Соединения фланцевые на болтах М20-6х60.110ХЛ1 по ГОСТ 22353-77 с гайками М20-6Н.110ХЛ1 по ГОСТ 22354-77 и шайбами 20 по ГОСТ 22355-77.

C2BA УКАЗАНИЯ ПО ПРИМЕНЕНИЮ

Рамные конструкции каркаса применяются в одноэтажных отапливаемых производственных зданиях:

- без перепадов высот;
- бесфонарных или с зенитными фонарями;
- бескрановых (высотой рам 6,98 м) и с мостовыми электрическими кранами грузоподъемностью 5т (высотой рам 3,18 м);
- для обычных условий строительства и строительства в районах сейсмичностью до 9 баллов.

J30B СКОРОСТНОЙ НАПОР ВЕТРА - $\frac{55 \text{ кгс/м}^2}{0,54 \text{ кПа}}$

J3NB ВЕС СНЕГОВОГО ПОКРОВА - $\frac{100 \text{ кгс/м}^2}{0,98 \text{ кПа}}$

N1VD РАСЧЕТНАЯ ТЕМПЕРАТУРА НАРУЖНОГО ВОЗДУХА - минус 65°C

G2BQ СТЕПЕНЬ АГРЕССИВНОСТИ СРЕДЫ - неагрессивная, слабоагрессивная

ДОПОЛНИТЕЛЬНЫЕ ДАННЫЕ

I. В чертежах КМД разным типам рам даны следующие условные обозначения - буквы "РР", "РК", "РС", "РКС" определяют тип рам (рядовая, рядовая крановая, связевая, связевая крановая).

Пример марки рамы:

Рама бескрановая связевая пролетом 24 м, высотой 6,98 м под расчетную нагрузку

СТАЛЬНЫЕ РАМНЫЕ КОНСТРУКЦИИ КОРОбЧАТОГО СЕЧЕНИЯ
КАРКАСА ПРОИЗВОДСТВЕННЫХ ЗДАНИЙ ТИПА "ОРСК"
ЧЕРТЕЖИ ЮМД

СТРОИТЕЛЬНЫЕ
КОНСТРУКЦИИ
И ИЗДЕЛИЯ
Шифр 135

Лист 3
Страница 6

277 кгс/м² - РС 24-7-277;

первая группа цифр указывает пролет здания, м;
следующая после тире цифра определяет высоту здания, м;
последняя группа цифр определяет допускаемую расчетную вертикальную нагрузку в кгс/м² для первого района по скоростному напору ветра.

Связям дано буквенное условное обозначение - "СВ".

Пример маркировки связей:

Связь в бескрановом здании высотой 6,98 м, сечением из уголка 100х7: СВ1-7-1.
цифра, стоящая непосредственно за буквенным индексом, обозначает положение связи в здании:

1 - связь для бескранового здания;

2 - подкрановая связь в крановом здании в среднем пролете;

3 - надкрановая связь в крановом здании в среднем пролете;

цифра, стоящая после тире определяет высоту здания, м;

последняя цифра определяет сечение связи.

Другим конструктивным элементам каркаса даны следующие условные буквенные обозначения:

КУ - колонны;

С - стойки;

СК - стойки крановые;

Б - балки;

П - прогоны;

ПТ - площадки тормозные

Цифровые индексы в маркировке элементов указывают на их положение в здании и зависят от типа сечения.

2. При конкретном проектировании зданий использовать типовой проект 400-0-26.84 и серию 2.420-4 выпуск 3.

3. При проектировании зданий применение рам пролетом 18 м требует согласования с ВПО "Совзспецлегконструкция".

В7ЕА СОСТАВ ПРОЕКТНОЙ ДОКУМЕНТАЦИИ

Шифр 135 "Стальные рамные конструкции коробчатого сечения каркаса производственных зданий типа "Орск". Чертежи ЮМД."

Объем проектных материалов, приведенных к формату А4, - 145 форматок

В7ВА АВТОР ПРОЕКТА ВПКТИ "Гипроспецлегконструкция", 123376, Москва, Красная Пресня, 30

В7НА УТВЕРЖДЕНИЕ Утверждены Госстроем СССР, протокол от 30.08.84 г. № ИИ-23.
Введены в действие институтом "Гипроспецлегконструкция" с 01.01.86 приказ от 24.01.86 . № 7.

В7КА ПОСТАВЩИК ЦИИПроектлегконструкция, 123376, Москва, ул.Красная Пресня, 30;
ГУП ЦПП, 127238, Москва, Дмитровское ш., 46, корп. 2

Инв. №

Катал. л. № 053433