

<b>СК-3</b>	СТРОИТЕЛЬНЫЙ КАТАЛОГ ЧАСТЬ 3 ТИПОВАЯ ДОКУМЕНТАЦИЯ НА КОНСТРУКЦИИ, ИЗДЕЛИЯ И УЗЛЫ ЗДАНИЙ И СООРУЖЕНИЙ	СТРОИТЕЛЬНЫЕ КОНСТРУКЦИИ И ИЗДЕЛИЯ Серия 3.901.1-15 Выпуск I
<b>ГП ЦПП</b>	ТРУБЫ ЖЕЛЕЗОБЕТОННЫЕ НИЗКОДАВЛЯЮЩИЕ ЦЕНТРОБЕЖНОПРОКАТНЫЕ ДИАМЕТРОМ 600-1600 мм	УДК 628.143.255
<b>НОЯБРЬ 1990</b>		На 2-х листах На 3-х страницах Страница I

Тип А

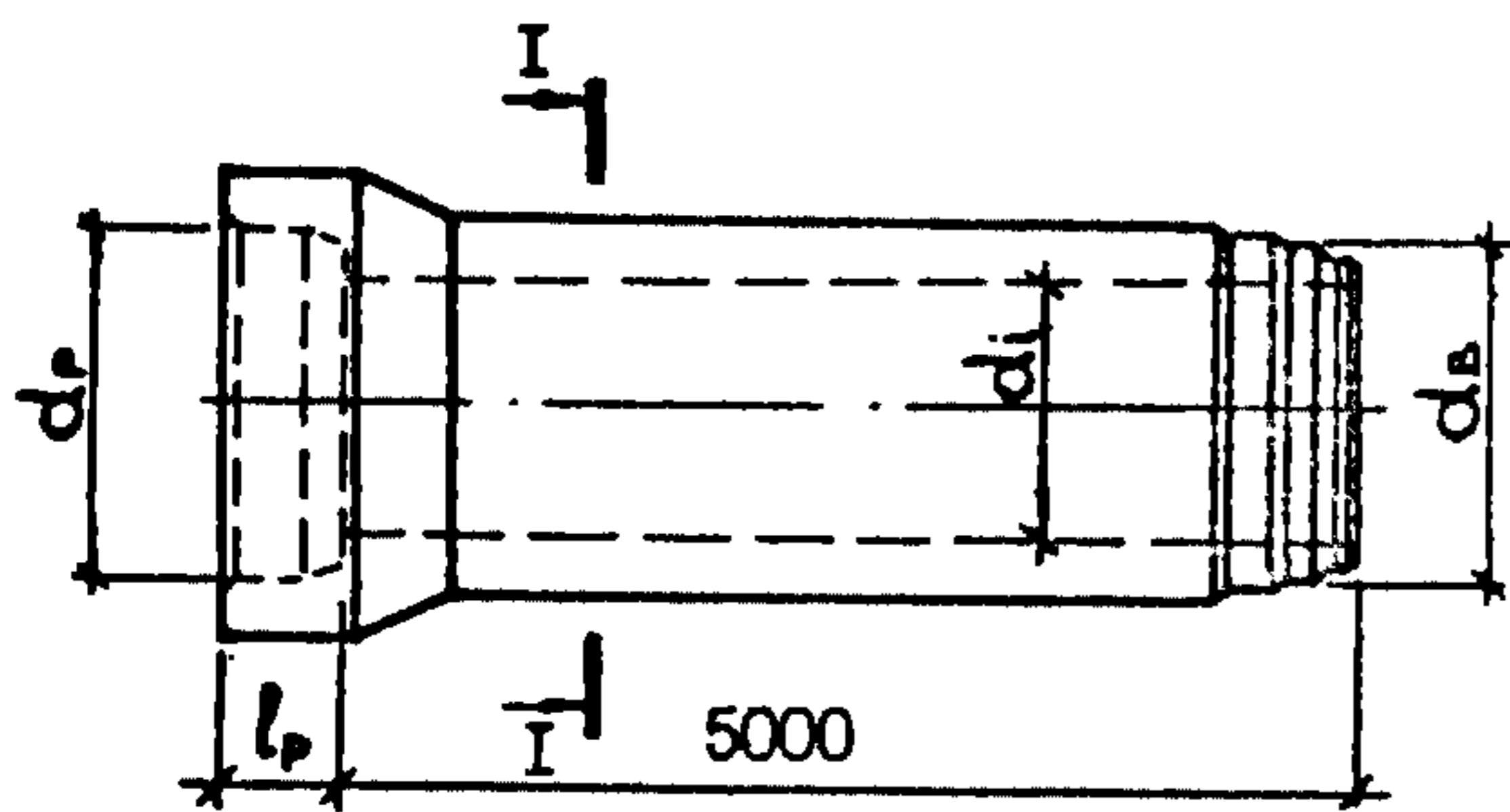


Рис. 1

Тип Б

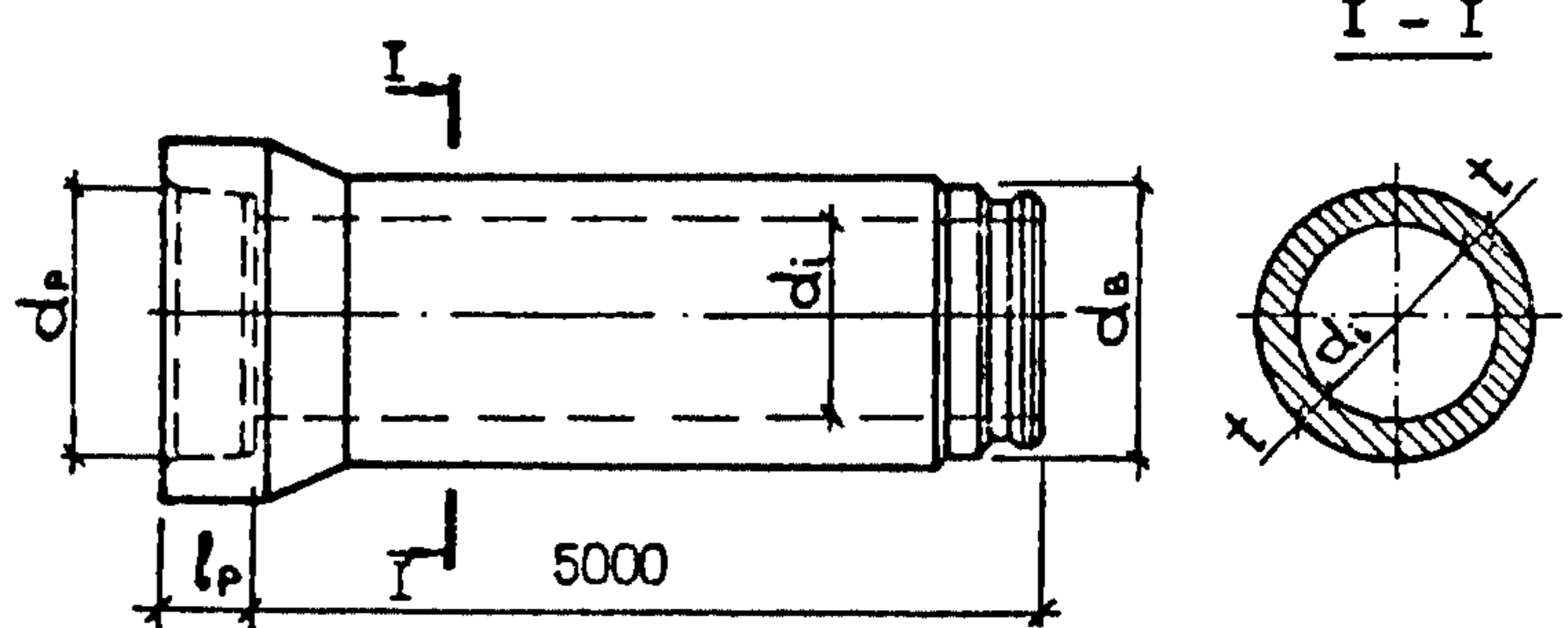


Рис. 2

#### Д 1АА ТЕХНИЧЕСКАЯ ХАРАКТЕРИСТИКА

Железобетонная низконапорная труба разработана трех классов напорности НЗ, НІу и НІ, что соответствует расчетному давлению жидкости в трубопроводе 0,3 МПа /3 кг/см<sup>2</sup>/, 0,2 МПа /2 кг/см<sup>2</sup>/ и 0,1 МПа /1 кг/см<sup>2</sup>/ и двух типов: тип А – труба со стыком, уплотняемым резиновым кольцом способом качения /рис.1/ и тип Б – труба со стыком, уплотняемым резиновым кольцом способом скольжения /рис.2/. Бетон тяжелый класса В 40 по прочности на сжатие.

Спиральная арматура каркаса трубы – горячекатаная круглая сталь периодического профиля класса А-III диаметром 6–8 мм, продольная арматура – горячекатаная круглая гладкая сталь класса А-I диаметром 6 мм ГОСТ 5781-82.

Труба рассчитана на восприятие внутреннего давления жидкости для соответствующего класса при высоте грунтовой засыпки над трубой 2 м и при воздействии временной нагрузки НГ-60 на поверхности земли.

Стыковка труб в трубопроводе производится с помощью резиновых уплотнительных колец диаметром 24 и 30 мм в зависимости от диаметра труб.

ТРУБЫ ЖЕЛЕЗОБЕТОННЫЕ НИЗКОНАПОРНЫЕ  
ЦЕНТРОБЕЖНОПРОКАТНЫЕ ДИАМЕТРОМ 600-1600 мм

СТРОИТЕЛЬНЫЕ  
КОНСТРУКЦИИ  
И ИЗДЕЛИЯ  
Серия 3.901.Н5  
Вып. I

Лист I  
Страница 2

## НОМЕНКЛАТУРА ТРУБ

Марка трубы	Рис.	Размеры, мм					Расход			Масса трубы, т
		d <sub>i</sub>	d <sub>p</sub>	d <sub>o</sub>	l <sub>p</sub>	t	бетон		сталь, кг	
							класс по прочности на сжатие	объем, м <sup>3</sup>		
ТНН 60.50-3-А ТНН 60.50-1у-А ТНН 60.50-1-А	I	600	761	750	145	75	В40	0,85	60,87 47,15 39,51	2,12
ТНН 60.50-3-Б ТНН 60.50-1у-Б ТНН 60.50-1-Б	2		760						60,87 47,15 39,51	
ТНН 80.50-3-А ТНН 80.50-1у-А ТНН 80.50-1-А	I	800	959	950	155	95	В40	1,46	79,37 64,17 57,83	3,69
ТНН 80.50-3-Б ТНН 80.50-1у-Б ТНН 80.50-1-Б	2		960						79,37 64,17 57,83	
ТНН 100.50-3-А ТНН 100.50-1у-А ТНН 100.50-1-А	I	1000	1180	1170	170	120	В40	2,20	111,66 96,70 78,79	5,50
ТНН 100.50-3-Б ТНН 100.50-1у-Б ТНН 100.50-1-Б	2		1172	111,66 96,70 78,79						
ТНН 120.50-3-А ТНН 120.50-1у-А ТНН 120.50-1-А	I	1200	1402	1392	170	140	В40	3,10	163,26 135,06 108,70	7,75
ТНН 120.50-3-Б ТНН 120.50-1у-Б ТНН 120.50-1-Б	2		1400						163,26 135,06 108,70	
ТНН 140.50-3-А ТНН 140.50-1у-А ТНН 140.50-1-А	I	1400	1622	1612	180	165	В40	4,35	225,69 192,46 151,48	10,88
ТНН 140.50-3-Б ТНН 140.50-1у-Б ТНН 140.50-1-Б	2		1620						225,69 192,46 151,48	
ТНН 160.50-1у-А ТНН 160.50-1-А	I	1600	1846	1834	180	180	В40	5,27	427,51 341,02	13,18
ТНН 160.50-1у-Б ТНН 160.50-1-Б	2		1838	427,51 341,02						

ТРУБЫ ЖЕЛЕЗОБЕТОННЫЕ НИЗКОДАВНОСНЫЕ  
ЦЕНТРОБЕЖНОПРОКАТНЫЕ ДИАМЕТРОМ 600-1600 мм

СТРОИТЕЛЬНЫЕ  
КОНСТРУКЦИИ И  
ИЗДЕЛИЯ  
Серия 3.901.1-15  
Вып. I

Лист 2  
Страница 3

### С2ВА УКАЗАНИЯ ПО ПРИМЕНЕНИЮ

Железобетонные низконапорные трубы предназначены для устройства подземных низконапорных трубопроводов, транспортирующих неагрессивные жидкости с температурой не выше 313°К.

### Д О П О Л Н И Т Е Л Ь Н Ы Е      Д А Н Н Ы Е

Расшифровка марки трубы:

ТНН 80.50-I-A; ТНН 80.50-Iy-B

ТНН - труба низконапорная;

80 - диаметр условного прохода, см;

50 - полезная длина трубы, дм;

I, Iy - класс трубы по напорности;

A, B - тип стыкового соединения

### В7ЕА СОСТАВ ПРОЕКТНОЙ ДОКУМЕНТАЦИИ

Выпуск I. Рабочие чертежи.

Объем проектных материалов, приведенных к формату А4 - 50 форматок

В7ВА АВТОР ПРОЕКТА ВО "Совзводпроект", 107005, г.Москва, ул.Бауманская, д.43/1

В7НА УТВЕРЖДЕНИЕ Утверждены и введены в действие Минводстроем СССР с 01.09.90  
протокол от 02.04.90 № 825, срок действия - 01.09.95

В7КА ПОСТАВЩИК ГП ЦПП — 127238, Москва, Дмитровское ш., 46, корп. 2

Инв. № 24446

Катал.л. № 065603

Г.Н. Малютин

Главный инженер проекта

П.Г. Фалковский

Главный инженер Совзводпроекта