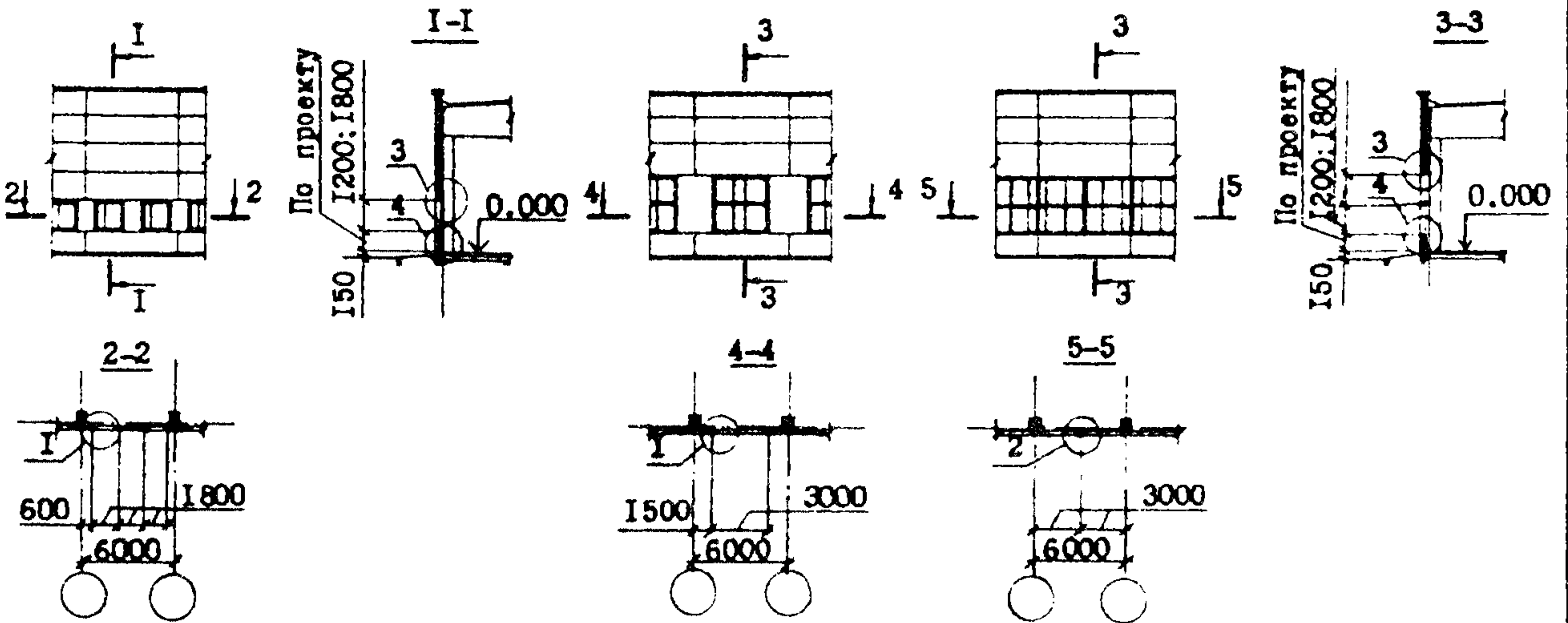
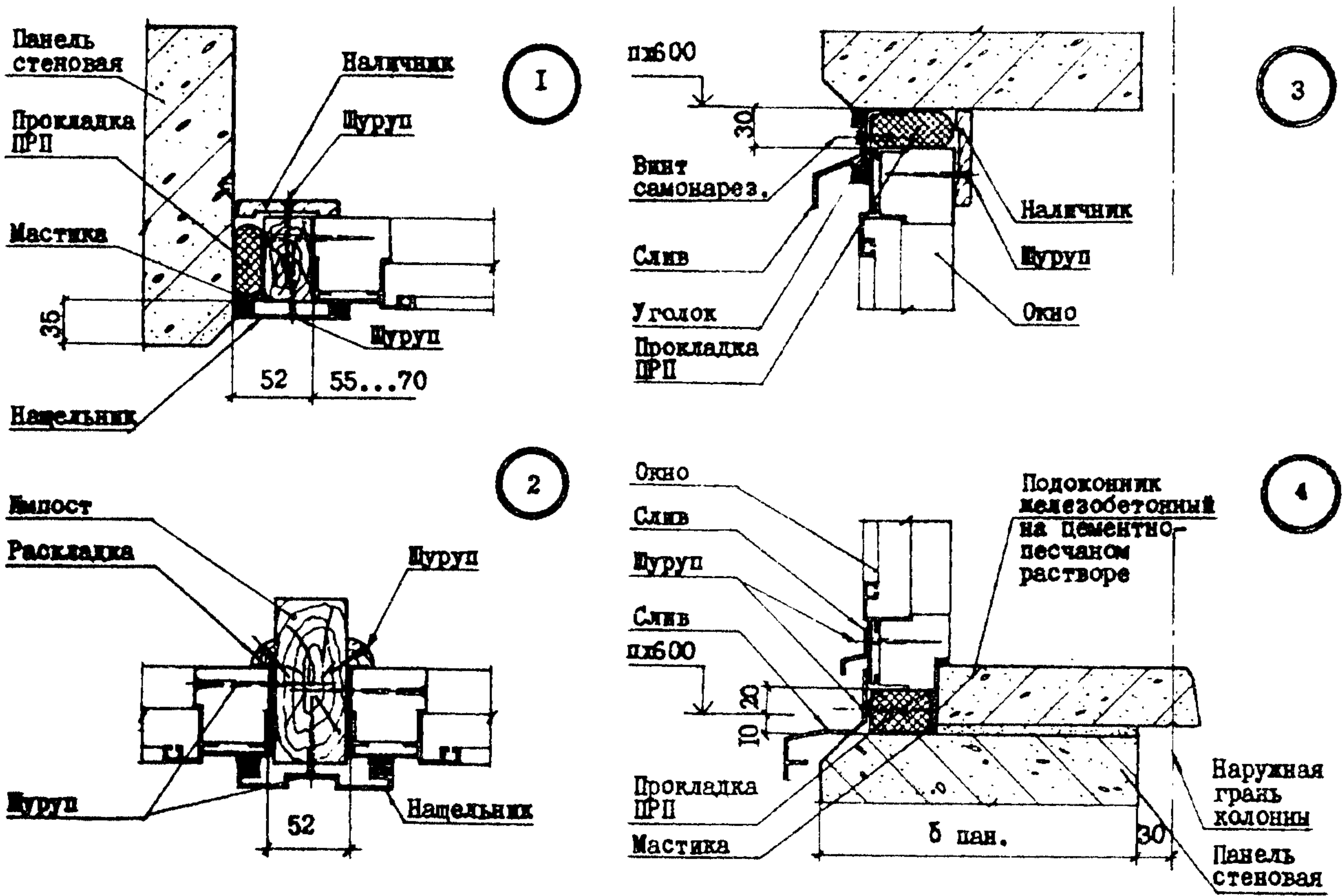


<p>СК-3</p>	<p>СТРОИТЕЛЬНЫЙ КАТАЛОГ ЧАСТЬ 3 ТИПОВАЯ ДОКУМЕНТАЦИЯ НА КОНСТРУКЦИИ, ИЗДЕЛИЯ И УЗЛЫ ЗДАНИЙ И СООРУЖЕНИЙ</p>	<p>УЗЛЫ ЗДАНИЙ Шифр 16 - 81 Вып. 0; I УДК 694.6:624.011.1</p>
<p>ГП ЦПП</p>	<p>УЗЛЫ ОКОН С ДЕРЕВОАЛЮМИНИЕВЫМИ ПЕРЕДЕЛКАМИ ДЛЯ ПРОИЗВОДСТВЕННЫХ ЗДАНИЙ</p>	<p>МНВА</p>
<p>АПРЕЛЬ 1984</p>		<p>На 1-ом листе На 2-х страницах Страница I</p>

Примеры расположения оконных проемов в стенах из легкобетонных панелей



Примеры сопряжений деревоалюминиевых окон со стенами из легкобетонных панелей



УЗЛЫ ОКОН С ДЕРЕВОАЛЮМИНИЕВЫМИ ПЕРЕШЕТАМИ ДЛЯ ПРОИЗВОДСТВЕННЫХ ЗДАНИЙ	УЗЛЫ ЗДАНИЙ Шифр I6-8I Выпуск 0;I	Лист I Страница 2
--	---	----------------------

D1AA ТЕХНИЧЕСКАЯ ХАРАКТЕРИСТИКА

Выпуск 0 "Материалы для проектирования" шифра I6-8I включает пояснительную записку, схемы крепления деревоалюминиевых окон по шифру I08-8I и их сопряжения со стенами из легкобетонных панелей и из кирпича.

Выпуск I "Узлы. Рабочие чертежи." содержит узлы крепления и сопряжения деревоалюминиевых окон с вышеперечисленными стенами. Крепление отдельностоящих окон осуществляется с помощью шурупов к шлямбурным пробкам в простенках. При установке в проем ленты оконных блоков они крепятся внизу и вверху стальными изделиями, которые привариваются к закладным изделиям в легкобетонной панели - перемычке, железобетонной перемычке или специальным закладным изделиям в кирпичной кладке. При установке в проем ленты оконных блоков в несколько ярусов они крепятся шурупами к вертикальному деревянному импосту и стальными изделиями к стеновым панелям. Подбор сечений импостов производится в зависимости от высоты, ширины оконного проема и величины скоростного напора ветра по таблице 2 выпуска 0.

Узлы шифра охватывают типовые изделия:

окна с деревоалюминиевыми перешетами для производственных зданий,
шифр I08-8I;

стеновые панели отапливаемых производственных зданий с шагом колонн
6,0м серии I.432-I4/80.

C2BA УКАЗАНИЯ ПО ПРОЕКТИРОВАНИЮ

Узлы сопряжения деревоалюминиевых окон и стен разработаны для отапливаемых одно- и многоэтажных производственных зданий.

B7EA СОСТАВ ПРОЕКТНОЙ ДОКУМЕНТАЦИИ

Выпуск 0 - Материалы для проектирования.

Выпуск I - Узлы. Рабочие чертежи.

Объем проектных материалов, приведенных к формату А4 - I2I форматка.

B7BA АВТОР ПРОЕКТА ЦНИИпромзданий, I27238, Москва, И-238, Дмитровское шоссе, 46

B7BA УТВЕРЖДЕНИЕ утверждены Госстроем СССР, протокол от I6.09.1983г. № BA-44

B7KA ПОСТАВЩИК Государственное предприятие — Центр проектной
продукции массового применения (ГП ЦПП),
I27238, Москва, Дмитровское ш., 46, корп. 2

Инь. I94II
Катал.х. № 049466