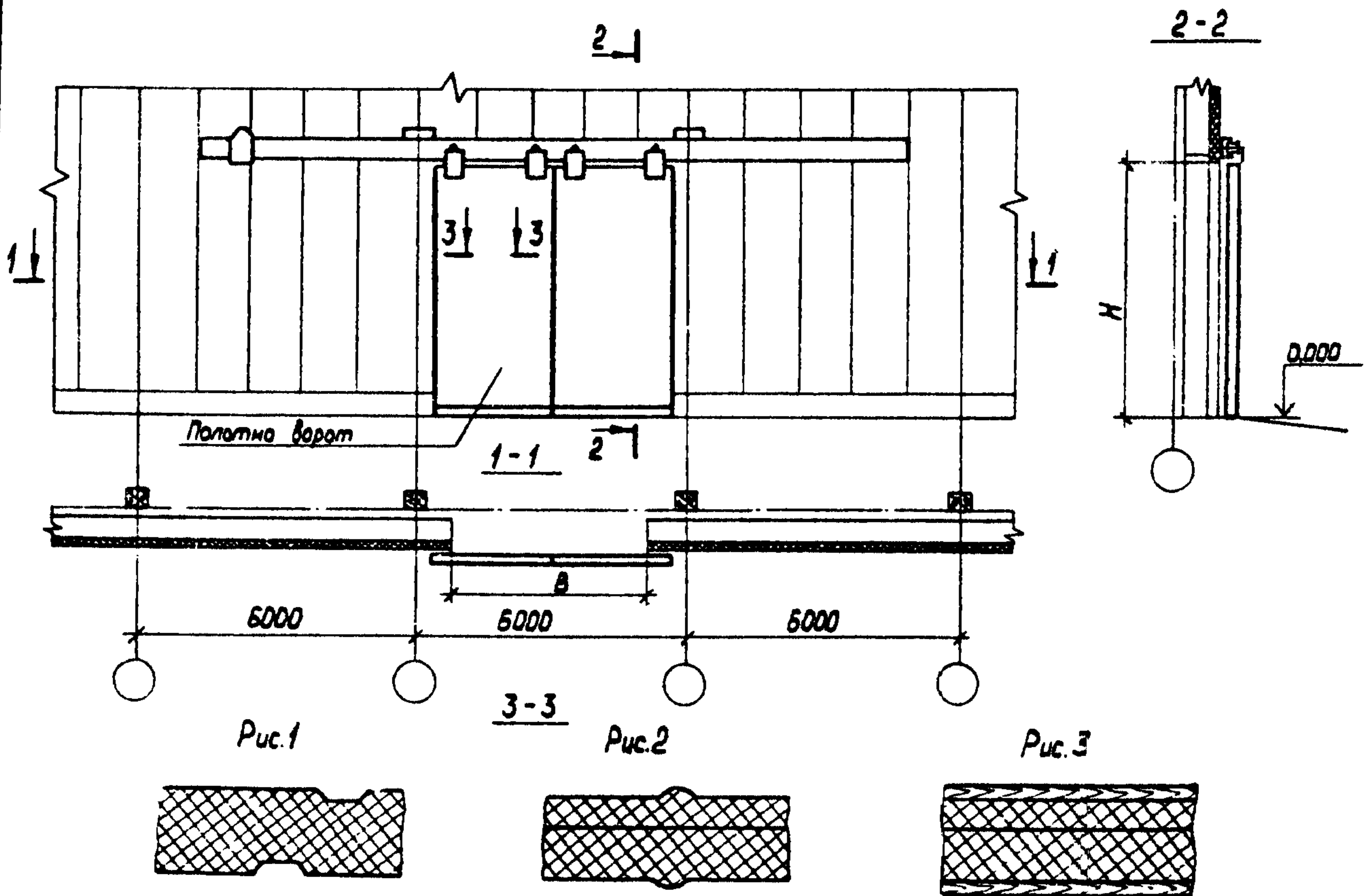


СК-3	СТРОИТЕЛЬНЫЙ КАТАЛОГ ЧАСТЬ 3 ТИПОВАЯ ДОКУМЕНТАЦИЯ НА КОНСТРУКЦИИ, ИЗДЕЛИЯ И УЗЛЫ ЗДАНИЙ И СООРУЖЕНИЙ	СТРОИТЕЛЬНЫЕ КОНСТРУКЦИИ И ИЗДЕЛИЯ Серия 1.435.9-26 Вып. 0, 1, 2, 3, 4 УДК 69.028.1
ГП ЦПП	ВОРОТА РАЗДВИЖНЫЕ С МЕХАНИЗИРОВАННЫМ ОТКРЫВАНИЕМ С ПОЛОТНОМ ИЗ РАЗЛИЧНЫХ МАТЕРИАЛОВ	M N D A
ФЕВРАЛЬ 1985		На 1-м листе На 2-х страницах Страница 1



#### ДИАА ТЕХНИЧЕСКАЯ ХАРАКТЕРИСТИКА

Ворота состоят из привода с монорельсом, створок полотна, подвесок, направляющих.

Полотно ворот выполнено: из панели типа "Сэндвич"; из металлических рамок, обшитых металлическими фанелками с пенополистерольным наполнителем; из деревянных брусков, обшитых водостойкой фанерой с пенополистерольным наполнителем.

Монорельс с приводом устанавливается с наружной стороны здания и крепится к его колоннам.

На полотне ворот крепятся подвески с опорными роликами, посредством которых осуществляется движение и крепление полотна на монорельсе. Створки полотна ворот снабжены нижним механизированным уплотнением.

Время открывания (закрывания) ворот в электромеханическом режиме - не более 25 сек., в ручном - не более 60 сек.

Усилие ручного открывания - не более 20 кгс.

ВОРОТА РАЗДВИЖНЫЕ С МЕХАНИЗИРОВАННЫМ ОТКРЫВАНИЕМ С ПОЛОТНОМ ИЗ РАЗЛИЧНЫХ МАТЕРИАЛОВ		СТРОИТЕЛЬНЫЕ КОНСТРУКЦИИ И ИЗДЕЛИЯ Серия I.435.9-26 Вып. 0,1,2,3,4	Лист I Страница 2	
Номенклатура ворот				
Наименование	Рис.	Марка ворот	Координационные размеры проема ворот (В х Н), м	Масса, кг
Ворота из панели типа "Сэндвич"	I	ВР-С-30x30	3,0 х 3,0	644
		ВР-С-36x36	3,6 х 3,6	780
		ВР-С-42x42	4,2 х 4,2	1095
		ВР-С-48x54	4,8 х 5,4	1317
Ворота металлические с утеплителем	2	ВР-М-30x30	3,0 х 3,0	666
		ВР-М-36x36	3,6 х 3,6	812
		ВР-М-42x42	4,2 х 4,2	1196
		ВР-М-48x54	4,8 х 5,4	1450
Ворота клефанерные	3	ВР-Д-30x30	3,0 х 3,0	680
		ВР-Д-36x36	3,6 х 3,6	800
		ВР-Д-42x42	4,2 х 4,2	1078
		ВР-Д-48x54	4,8 х 5,4	1260

**СЗВА УКАЗАНИЯ ПО ПРИМЕНЕНИЮ**

Ворота предназначены в качестве ограждения проемов для проезда безрельсового и рельсового транспорта и устанавливаются в наружных стенах помещений производственных зданий с категориями производств "В", "Г", "Д".

Ворота не разрешается применять в зданиях с агрессивной средой и в качестве противопожарных.

**УЗОВ СКОРОСТНОЙ НАПОР ВЕТРА -  $\frac{55 \text{ кгс/м}^2}{0,54 \text{ мПа}}$**

**М1ВД РАСЧЕТНАЯ ТЕМПЕРАТУРА НАРУЖНОГО ВОЗДУХА - минус 40°C.**

**Д О П О Л Н И Т Е Л Ь Н Ы Е Д А Н Н Ы Е**

Расшифровка марок изделий: ВР-С-48x54; ВР-М-48x54; ВР-Д-48x54  
В - ворота;  
Р - раздвижные.  
Материал полотна:  
С - панели типа "Сэндвич";  
М - металлический лист с наполнителем;  
Д - клефанерные с наполнителем.  
48x54 - координационные размеры проема ворот в мм (ширина и высота).

Настоящая серия разработана взамен шифр 259-75 выпуск I, 2.

**В7ЕА СОСТАВ ПРОЕКТНОЙ ДОКУМЕНТАЦИИ**

Выпуск 0 - Материалы для проектирования  
Выпуск 1 - Ворота из панели типа "Сэндвич". Рабочие чертежи.  
Выпуск 2 - Ворота металлические с утеплителем. Рабочие чертежи.  
Выпуск 3 - Ворота клефанерные. Рабочие чертежи.  
Выпуск 4 - Изделия комплектующие. Рабочие чертежи.  
Объем проектных материалов, приведенных к формату А4, - 532 форматки.

**В7ВА АВТОР ПРОЕКТА** ЦНИИПромзданий, 123238, г.Москва И-238, Дмитровское шоссе, 46 и  
Гипроспецлегконструкция, 123376, г.Москва, Красная Пресня, 30

**В7НА УТВЕРЖДЕНИЕ** одобрены Отделом типового проектирования и организации проектно-исследовательских работ Госстроя СССР, письмо от 28.06.1984 г. №2/2-221

**В7КА ПОСТАВЩИК** ГУП ЦПП, 127238, Москва, Дмитровское ш., 46, корп. 2