

<p>СК-3</p>	<p>СТРОИТЕЛЬНЫЙ КАТАЛОГ ЧАСТЬ 3 ТИПОВАЯ ДОКУМЕНТАЦИЯ НА КОНСТРУКЦИИ, ИЗДЕЛИЯ И УЗЛЫ ЗДАНИЙ И СООРУЖЕНИЙ</p>	<p>СТРОИТЕЛЬНЫЕ КОНСТРУКЦИИ И ИЗДЕЛИЯ Серия I.432-13 Выпуск 3 УДК 691.022-413</p>
<p>ГП ЦПП</p>	<p>АСБЕСТОЦЕМЕНТНЫЕ ПАНЕЛИ СТЕН ДЛЯ ПРОИЗВОДСТВЕННЫХ ЗДАНИЙ С ЛЕГКИМИ НЕСУЩИМИ МЕТАЛЛИЧЕСКИМИ КОНСТРУКЦИЯМИ</p>	<p>МК01</p>
<p>Май 1978</p>		<p>На 2 листах На 3 страницах Страница I</p>

Схемы ригелей марок К, П, О, В, Ц

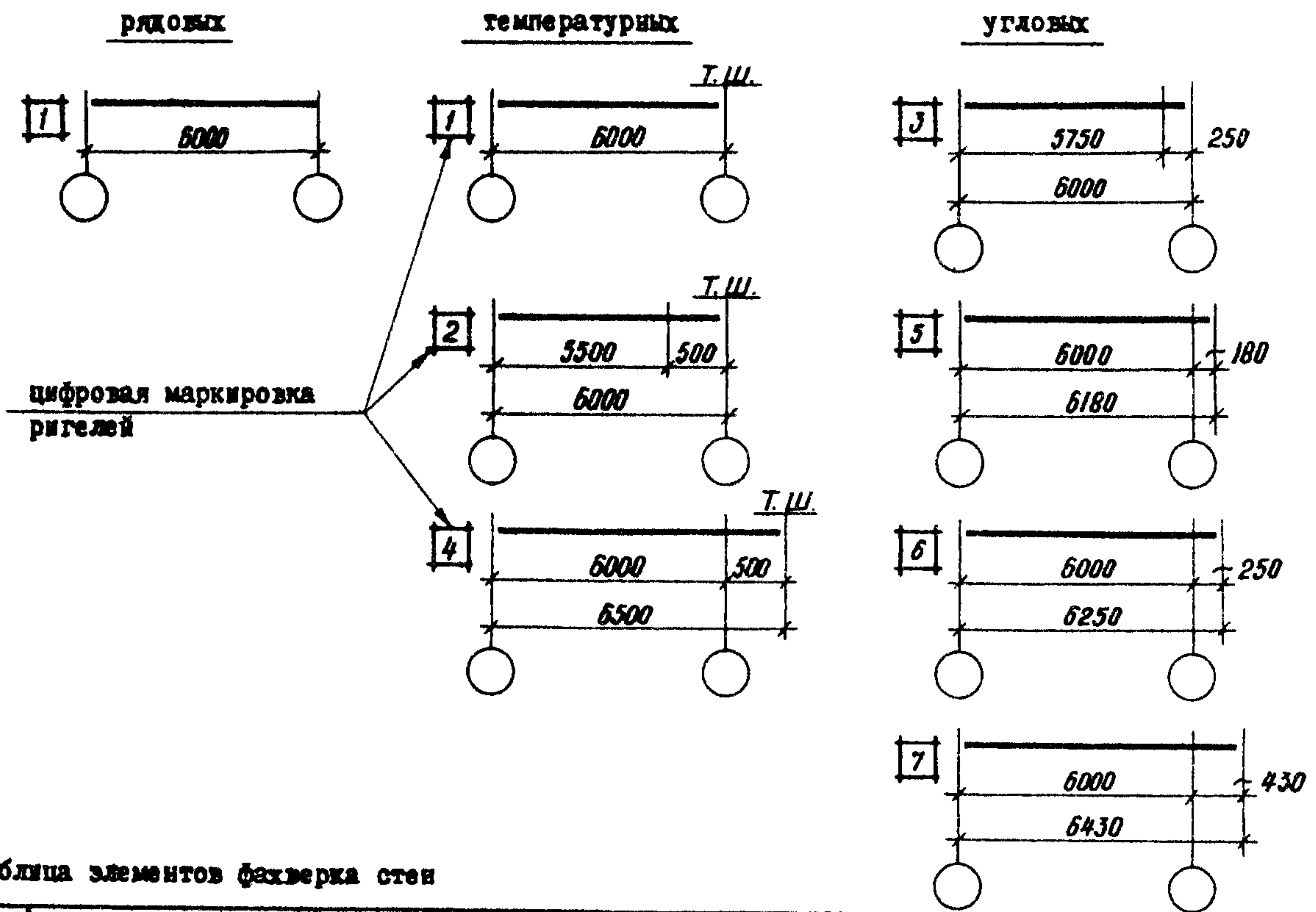


Таблица элементов факверка стен

Наименование	Сечение	Название и местоположение		Марка	Вес кг			
		по вертикали	по горизонтали					
Насадки		Марки "Н"	Высотой h = 590	рядовая	По продольному ряду	Н1	9,6	
			Высотой h = 1190	температур.		По торцовому ряду	Н2	9,6
				угловая			Н3	11,9
		Ригели		Карнизный марки "К"	рядовой и температур.	L = 6,0 м	К1	134,0
					температур.	L = 5,5+0,5	К2; К2а	136,6
					"-"	L = 6,0+0,5	К4; К4а	146,4
					угловой	L = 5,75+0,25	К8; К8а	136,6
"-"	L = 6,0+0,18	К5; К5а	141,7					
"-"	L = 6,0+0,43	К7; К7а	143,9					

Таблица элементов факверка стен

Продолжение

Наименование	Сечение	Название и местоположение		Марка	Вес кгс	
		по вертикали	по горизонтали			
Ри́гели		Панельный марки "П" (между стеновыми панелями)	рядовой и температур. L=6,0 м	П1	178,9	
			температур. L=5,5+0,5	П2; П2а	179,6	
			"-" L=6,0+0,5	П4; П4а	203,8	
			угловой L=5,75+0,25	П3; П3а	179,6	
			"-" L=6,0+0,18	П5; П5а	197,2	
			"-" L=6,0+0,25	П6; П6а	190,0	
		Оконный марки "О" (под и над оконными проемами)	рядовой и температур. L=6,0 м	О1	157,9	
			температур. L=5,5+0,5	О2; О2а	158,6	
			"-" L=6,0+0,5	О4; О4а	182,7	
			угловой L=5,75+0,25	О3; О3а	158,6	
			"-" L=6,0+0,18	О5; О5а	176,1	
			"-" L=6,0+0,25	О6; О6а	169,0	
		Ветровой марки "В" (между оконными переплетами)	рядовой и температур. L=6,0 м	В1	88,0	
			температур. L=5,5+0,5	В2; В2а	84,4	
		Цокольный марки "Ц" (для стеновых панелей)	рядовой и температур. L=6,0 м	Ц1	111,3	
			температур. L=5,5+0,5	Ц4; Ц4а	124,2	
			угловой L=6,0+0,18	Ц5; Ц5а	119,0	
			"-" L=6,0+0,25	Ц6; Ц6а	116,6	
Столбик		Для ригелей марок О, П, В	рядовой L=6,0 м	С1	11,6	
			температур. L=6,0 м	С1а	11,6	
			"-" L=5,5+0,5	С1б	11,6	
			"-" L=6,0+0,5	С1в	11,6	
		Для ригелей марок "В"	рядовой L=6,0 м	С2	5,1	
			температур. L=6,0 м	С2а	5,1	
			Для ригелей марок "К"	рядовой L=6,0 м	С3	20,6
				температур. L=6,0 м	С3а	20,6
"-" L=5,5+0,5	С3б	20,6				
"-" L=6,0+0,5	С3в	20,6				

Техническая характеристика и указания по применению

Стальные конструкции факверка стен разработаны как для крановых, так и бескрановых производственных зданий:

- а) с покрытием структурой типа ЦНИИСК с отметкой верха стеновых панелей до 13,2 м;
- б) с покрытием структурой типа "Берлин" с отметкой верха стеновых панелей до 13,2-13,8 м;
- в) с рамами типа "Плауэн" с отметкой верха стеновых панелей до 8,7-9,3 м;
- г) с покрытием стропильными фермами из труб с отметкой верха стеновых панелей до 14,7-15,3 м применительно к панелям стен с деревянным каркасом (Вып.1) и панелям стен с каркасом из асбестоцементных швеллеров (Вып.2).

Профили: все ригели, кроме цокольного, запроектированы из профиля холодногнутого сварного квадратного сечения по ГОСТ 12336-66 или из двух гнутых швеллеров по ГОСТ 8278-75, свариваемых по длине в коробку.

Остальные элементы факверка стен выполняются из стали угловой и листовой.

Материал: все элементы стальных факверков стен выполняются из стали углеродистой, класса С 38/23 для сварных конструкций марки ВСтЗКП2 по ГОСТ 380-71* для районов с расчетной температурой -40°C и выше, и марки ВСтЗсп5 по ГОСТ 380-71* для районов с расчетной температурой от -40°C до -65°C.

АСБЕСТОЦЕМЕНТНЫЕ ПАНЕЛИ СТЕН ДЛЯ ПРОИЗВОДСТВЕННЫХ
ЗДАНИЙ С ЛЕГКИМИ НЕСУЩИМИ МЕТАЛЛИЧЕСКИМИ КОНСТРУКЦИЯМИ

СТРОИТЕЛЬНЫЕ
КОНСТРУКЦИИ
И ИЗДЕЛИЯ
Серия I.432-13
Выпуск 3

Лист 2
Страница 3

Область применения: стальные ригели, столики для их крепления и насадки фахверка стен разработаны для производственных зданий, возводимых в I-IV ветровых районах при сейсмичности не более 6 баллов

СКОРОСТНОЙ НАПОР ВЕТРА - $\frac{55 \text{ кгс/м}^2}{0,54 \text{ кп}}$

СЕЙСМИЧНОСТЬ - 6 баллов

Инженерно-геологические условия - обычные

РАСЧЕТНАЯ ТЕМПЕРАТУРА НАРУЖНОГО ВОЗДУХА - минус 65° и выше

СОСТАВ ПРОЕКТНОЙ ДОКУМЕНТАЦИИ

Выпуск 3 - "Стальные конструкции фахверка стен. Рабочие чертежи КМ"

Объем проектных материалов, приведенный к формату А4-54 формата.

АВТОР ПРОЕКТА ЦНИИпромзданий, 127238, Москва И-238, Дмитровское шоссе, 46

УТВЕРЖДЕНИЕ Одобрены Отделом типового проектирования и организации проектно-исследовательских работ Госстроя СССР. Протокол № 74 от 17.II.77 г.

ПОСТАВЩИК Государственное предприятие — Центр проектной продукции массового применения (ГП ЦПП), 127238, Москва, Дмитровское ш., 46, корп. 2

Инд. № 15099

Катал. № 037889ж

В.К. Мясун
А.А. Топорков
Страница 3

Главный инженер
проекта

К.А. Петров

Главный инженер
института

Серия I.432-13, вып. 3

ЦНИИПромзданий

3.01.П-4.94