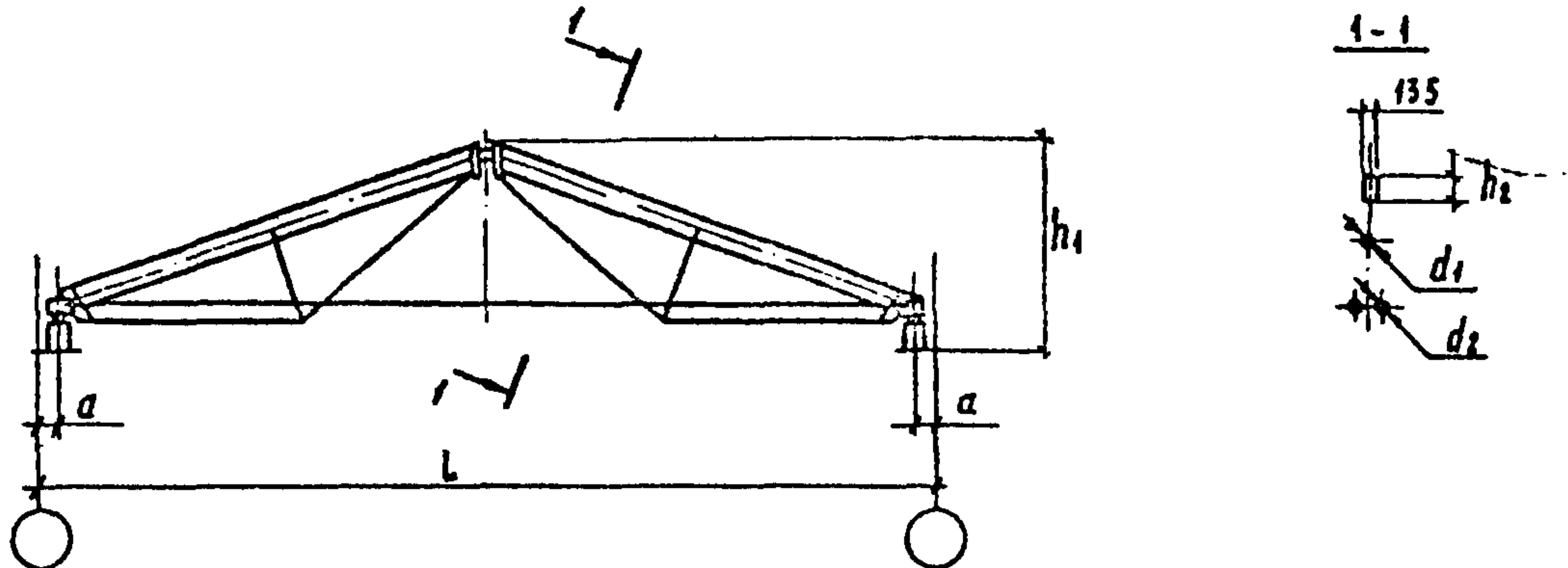


<p>СК-3</p>	<p>СТРОИТЕЛЬНЫЙ КАТАЛОГ ЧАСТЬ 3 ТИПОВАЯ ДОКУМЕНТАЦИЯ НА КОНСТРУКЦИИ, ИЗДЕЛИЯ И УЗЛЫ ЗДАНИЙ И СООРУЖЕНИЙ</p>	<p>СТРОИТЕЛЬНЫЕ КОНСТРУКЦИИ И ИЗДЕЛИЯ Серия I.063.9-3 УДК 69.024.8</p>
<p>ГП ЦПП</p>	<p>ФЕРМЫ МЕТАЛЛОДЕРЕВЯННЫЕ КЛЕЯНЫЕ ТРЕУГОЛЬНЫЕ ПРОЛЕТОМ 18 И 21 М ДЛЯ ПОКРЫТИЙ ОДНОЭТАЖНЫХ ЗДАНИЙ МЕЖКВАНОВОГО НАЗНАЧЕНИЯ</p>	<p>МКЕ W</p>
<p>АПРЕЛЬ 1986</p>	<p>УКАЗАНИЯ ПО ПРИМЕНЕНИЮ. ТЕХНИЧЕСКИЕ УСЛОВИЯ. РАБОЧИЕ ЧЕРТЕЖИ.</p>	<p>На I-ом листе На 2-х страницах Страница I</p>



Д14А ТЕХНИЧЕСКАЯ ХАРАКТЕРИСТИКА

Ферма состоит из шпренгелей и затяжек.
Верхний пояс и стойка шпренгеля запроектированы из клееной древесины с пластевым соединением досок по ГОСТ 20850-84. Плотность древесины 500 кг/м³. Влажность древесины ферм, предназначенных для применения при постоянной влажности воздуха внутри помещений < 60 % - в пределах 8 ± 1 %, в остальных случаях - в пределах 12 ± 3 %. Нижний пояс шпренгеля и затяжка приняты из арматурной стали периодического профиля класса АIII по ГОСТ 5781-82. Опираение ферм предусматривается на железобетонные колонны по сериям I.823.I-2, I.423-3, I.423-5.
Устойчивость ферм из своей плоскости обеспечивается системой горизонтальных связевых ферм в распорок между ними.
Фермы рассчитаны и запроектированы на унифицированный ряд нагрузок: 450, 600, 750, 900, 1050, 1200, 1500, 1800 и 2100 кгс/м горизонтальной проекции (в значения нагрузок не включен собственный вес ферм, который учтен дополнительно при их расчете).

НОМЕНКЛАТУРА ФЕРМ

Марка фермы	Номинальный пролет L, мм	Размеры, мм					Расчетные нагрузки, кгс/м		Расход материалов		Масса фермы, кг
		a	h ₁	h ₂	d ₁	d ₂	Полная	В т.ч. временная	Древесина, м ³	Сталь, кг	
ФМД 18-450	18000	100	2520	231	14	14	450	340	0,60	172,0	470
ФМД 18-600			2525	264	16	16	600	480	0,68	190,4	529
ФМД 18-750			2825	297	16	18	750	460	0,76	237,0	616
ФМД 18-900				330	18		900	720	0,84	259,0	679
ФМД 18-1050			2830	396	20	20	1050	720	1,01	295,8	800
ФМД 18-1200			2820	429	20	22	1200	960	1,08	341,1	883
ФМД 18-1500		150		462	22	25	1500	950	1,17	411,0	994
ФМД 18-1800			2825	528	22	28	1800	1440	1,33	475,6	1141
ФМД 18-2100			2830	594	25		2100	1430	1,49	535,2	1281

ФЕРМЫ МЕТАЛЛОДЕРЕВЯННЫЕ КЛЕЕННЫЕ ТРЕУГОЛЬНЫЕ ПРОЛОТОМ 18 И 21 М ДЛЯ ПОКРЫТИЯ ОДНОЭТАЖНЫХ ЗДАНИЙ МЕЖКВАДРОВОГО НАЗНАЧЕНИЯ. УКАЗАНИЯ ПО ПРИМЕНЕНИЮ. ТЕХНИЧЕСКИЕ УСЛОВИЯ. РАБОЧИЕ ЧЕРТЕЖИ	СТРОИТЕЛЬНЫЕ КОНСТРУКЦИИ И ИЗДЕЛИЯ Серия I.063.9-3	Лист 1 Страница 2
--	---	----------------------

Продолжение

Марка фермы	Номинальный пролет L, мм	Размеры, мм					Расчетные нагрузки, кгс/м		Расход материалов		Масса фермы, кг
		a	h ₁	h ₂	d ₁	d ₂	Полная	В т.ч. временная	Дерева, м ³	Сталь, кг	
ФМД 21-150	21000	100	2900	264	14	14	450	340	0,79	187,1	583
ФМД 21-600			3200	297	16	16	600	480	0,89	236,5	680
ФМД 21-750				330	13	18	750	460	0,98	277,4	767
ФМД 21-900		150	3205	396	20	20	900	720	1,18	317,4	908
ФМД 21-1050			3195	429	22	22	1050	720	1,27	366,9	1002
ФМД 21-1200				462	22	25	1200	960	1,36	442,4	1124
ФМД 21-1500			3200	528		28	1500	950	1,56	555,6	1336
ФМД 21-1800			3205	594	25		1800	1440	1,75	576,7	1454
ФМД 21 2100			3210	693		32	2100	1430	2,04	686,6	1705

Величины нагрузок в таблице указаны без собственного веса ферм. Масса ферм дана с учетом массы насадок.

С28А УКАЗАНИЯ ПО ПРИМЕНЕНИЮ

Фермы предназначены для покрытий отапливаемых и неотапливаемых одноэтажных зданий межквдрового назначения II и III класса ответственности, бескрановых, бесчердачных и с эксплуатируемыми чердаками, бесфонарных, без перепада профиля покрытия, с влажностью воздуха внутри помещений не более 75 %.

Не допускается применение ферм в отапливаемых зданиях с влажностью внутреннего воздуха ниже 45 %.

Покрытие по фермам совмещенное из утепленных асбестоцементных, клефанерных и других плит весом до 100 кгс/м² (массой до 100 кг) или холщовое по прогонам.

Предел огнестойкости ферм равен 0,25 часа.

J30B СКОРОСТНОЙ НАПОР ВЕТРА - $\frac{45 \text{ кгс/м}^2}{0,44 \text{ кПа}}$ J31B ВЕС СНЕГОВОГО ПОКРОВА - $\frac{150 \text{ кгс/м}^2}{1,47 \text{ кПа}}$

J10D РАСЧЕТНАЯ ТЕМПЕРАТУРА НАРУЖНОГО ВОЗДУХА - минус 40°C J21E ИНЖЕНЕРНО-ГЕОЛОГИЧЕСКИЕ УСЛОВИЯ - обычные
J21B СТЕПЕНЬ АГРЕССИВНОСТИ СРЕДЫ - неагрессивная, слабо- и среднеагрессивная

Д О П О Л Н И Т Е Л Ь Н Ы Е Д А Н Н Ы Е

Рашифровка марок ферм:

ФМД - наименование изделия - ферма металлодеревянная;

18 - пролет фермы в метрах;

900 - несущая способность фермы в кгс/м.

Данная серия разработана взамен серии I.863.9-5, вып.0.1.

В С Е Л С О С Т А В П Р О Е К Т Н О Й Д О К У М Е Н Т А Ц И И

Серия I.063.9-3. Фермы металлодеревянные клеенные треугольные пролетом 18 и 21 м для покрытий одноэтажных зданий межквдрового назначения. Указания по применению. Технические условия. Рабочие чертежи.

Объем проектных материалов, приведенных к формату А4 - 144 формата

878А АВТОР ПРОЕКТА ЦНИИЭПсельстрой, 143360, г. Апрелевка - 2, Московской обл., ул. Апрелевская, 65, с участием ЦНИИСК им. Кучеренко

878А УТВЕРЖДЕНИЕ Утверждены Госстроем СССР. Протокол от 27.12.85 № АЧ-65. Введены в действие с 01.04.86.

878А ПОСТАВЩИК Государственное предприятие - Центр проектной продукции массового применения (ГП ЦПП), 127238, Москва, Дмитроеское ш., 46, корп. 2

Инв. № 20916

Катал. л. № 053044

Гл. инженер проекта Ф.М. Козинский
 Гл. инженер института Е.М. Дедов
 3.01.C-1.94 т.2