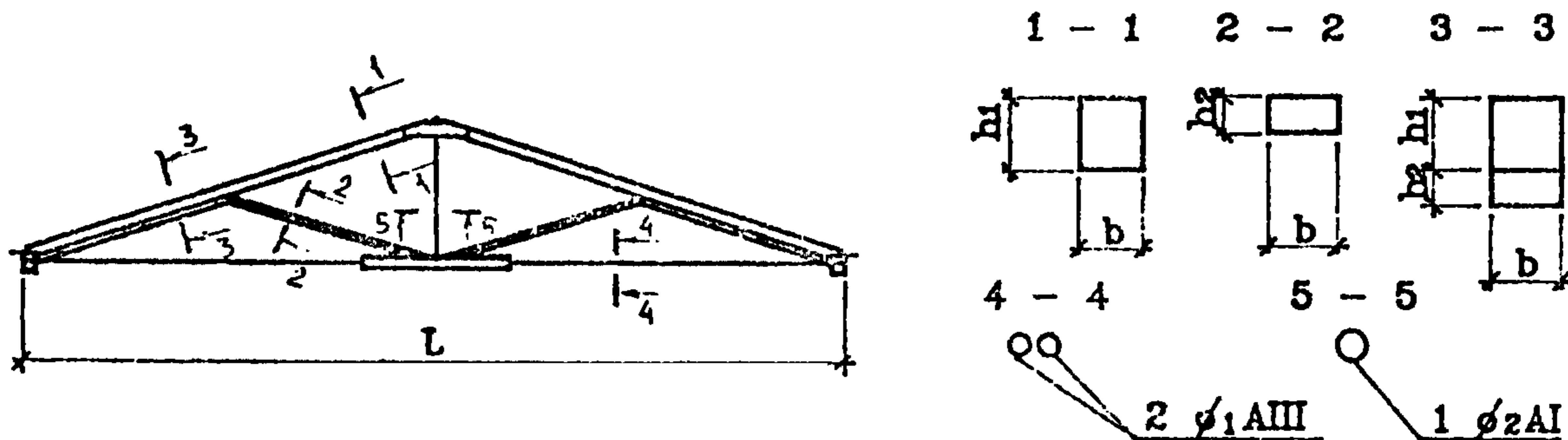


<p>СК-3</p>	<p align="center">СТРОИТЕЛЬНЫЙ КАТАЛОГ ЧАСТЬ 3 ТИПОВАЯ ДОКУМЕНТАЦИЯ НА КОНСТРУКЦИИ, ИЗДЕЛИЯ И УЗЛЫ ЗДАНИЙ И СООРУЖЕНИЙ</p>	<p align="center">СТРОИТЕЛЬНЫЕ КОНСТРУКЦИИ И ИЗДЕЛИЯ Серия 1.063.9-6.93 Выпуск 1</p>
<p align="center">ГП ЦПП</p>	<p align="center">ФЕРМЫ МЕТАЛЛОДЕРЕВЯННЫЕ ТРЕУГОЛЬНЫЕ ИЗ ЦЕЛЬНОЙ ДРЕВЕСИНЫ ПРОЛЕТОМ</p>	
<p align="center">АВГУСТ 1994</p>	<p align="center">9; 10,5 И 12 М</p>	<p align="center">На 2 страницах Страница 1</p>



Д1АА ТЕХНИЧЕСКАЯ ХАРАКТЕРИСТИКА

Ферма состоит из двускатного верхнего пояса, раскосов, нижнего пояса и центральной подвески. Сжатые элементы фермы (верхний пояс и раскосы) выполнены из древесины сосны или ели 2-го сорта по ГОСТ 8486-86Е, растянутые (нижний пояс и стойка) — из арматурной стали соответственно классов А-III и А-I по ГОСТ 5781-82*. Остальные металлические элементы фермы и связей выполнены из листовой стали по ГОСТ 19903-74* и круглой по ГОСТ 2590-88 стали.

Марка фермы	Размеры, мм						Расчетная нагрузка, кгс/м	Расход материалов		Масса, кг
	L	b	h ₁	h ₂	φ ₁	φ ₂		древесина, м	сталь, кг	
ФМД 9 - 600	9000	125	150	75	12	12	600	0,272	70	206
ФМД 9 - 900		125	175	75	14	16	900	0,273	80	217
ФМД 9 - 1200		150	175	100	16	16	1200	0,401	96	297
ФМД 9 - 1500		150	175	100	18	18	1500	0,401	107	308
ФМД 9 - 1800		175	175	100	20	20	1800	0,484	122	354
ФМД 9 - 2100		175	200	125	22	22	2100	0,540	142	412
ФМД 10,5 - 600	10500	125	150	100	12	12	600	0,358	75	254
ФМД 10,5 - 900		150	175	100	16	16	900	0,455	101	329
ФМД 10,5 - 1200		150	200	100	18	18	1200	0,505	113	366
ФМД 10,5 - 1500		175	200	100	20	20	1500	0,588	130	423
ФМД 10,5 - 1800		175	225	100	22	22	1800	0,640	143	453
ФМД 12 - 600	12000	125	175	100	14	14	600	0,437	88	307
ФМД 12 - 900		150	200	100	18	16	900	0,584	104	396
ФМД 12 - 1200		175	200	100	18	20	1200	0,695	129	477
ФМД 12 - 1500		175	225	125	20	20	1500	0,754	151	523

Расчетная нагрузка дана без учета собственного веса фермы

ФЕРМЫ МЕТАЛЛОДЕРЕВЯННЫЕ ТРЕУГОЛЬНЫЕ ИЗ
ЦЕЛЬНОЙ ДРЕВЕСИНЫ ПРОЛОТОМ 9 ; 10,5 И 12 М

СТРОИТЕЛЬНЫЕ
КОНСТРУКЦИИ
И ИЗДЕЛИЯ
Серия 1.063.9-6.93
Вып. 1

Страница 2

С2ВА УКАЗАНИЯ ПО ПРИМЕНЕНИЮ

Фермы предназначены для покрытий одноэтажных однопролетных бескрановых зданий межвидового назначения с кровлей из асбестоцементных волнистых листов УВ по ГОСТ 16233-77 или других листовых материалов при угле 33%. Расчетная сейсмичность зданий не более 6 баллов.

Фермы относятся к категории сборных конструкций и могут применяться в зданиях III ... V степени огнестойкости.

Фермы запроектированы для применения в зданиях с влажностью внутри помещений не выше 75%, с неагрессивной, слабо- и среднеагрессивной степенью воздействия газовых сред.

Покрытие по фермам устраивается из облегченных утепленных плит (асбестоцементных, клефанерных и др.) или по прогонам с настилом.

Опираемые фермы возможно на железобетонные колонны, несущие стены и т.д. Шаг ферм 3 или 6 м.

Устойчивость фермы из плоскости и общая жесткость покрытия обеспечиваются системой связей. В серии даны схемы связей и узлы крепления связей.

N1BD РАСЧЕТНАЯ ТЕМПЕРАТУРА НАРУЖНОГО ВОЗДУХА - минус 40°С

J3ND ВЕС СНЕГОВОГО ПОКРОВА -

$\frac{150 \text{ кгс/м}}{1,47 \text{ кПа}}$

G2BQ СТЕПЕНЬ АГРЕССИВНОСТИ СРЕДЫ -
неагрессивная, слабо- и средне-
агрессивная

ДОПОЛНИТЕЛЬНЫЕ ДАННЫЕ

Расшифровка марки изделия:

ФМД 12-900А1

ФМД - вид конструкции (ферма металлодеревянная)

12 - пролет в метрах

900 - несущая способность в кгс/м

А1 - предназначена для применения в слабоагрессивной среде

Настоящая серия разработана взамен серии 1.063.9-2

В7ЕА СОСТАВ ПРОЕКТНОЙ ДОКУМЕНТАЦИИ

Выпуск 1 . Фермы . Указания по применению . Технические условия .
Рабочие чертежи

Объем проектных материалов, приведенных к формату А4 -106 форматок.

В7ВА АВТОР ПРОЕКТА ТОО Гипроприсельхоз, 107078, Москва, пр. Сахарова, 18
с участием ЦНИИСК им. Кучеренко.

В7НА УТВЕРЖДЕНИЕ Утверждены Главным управлением проектирования и инженерных изысканий Госстроя России, письмо от 03.03.94
№9-3-2/40.

Введены в действие с 01.01.94,

приказ ТОО Гипроприсельхоз от 20.12.93 №182-п.

Срок действия - 2000 г.

В7КА ПОСТАВЩИК Государственное предприятие - Центр проектной продукции массового применения (ГП ЦПП) -
127238, Москва, Дмитровское ш., 4б, корп. 2

Инв. № Ц00249

Катал. л. № Ц000398