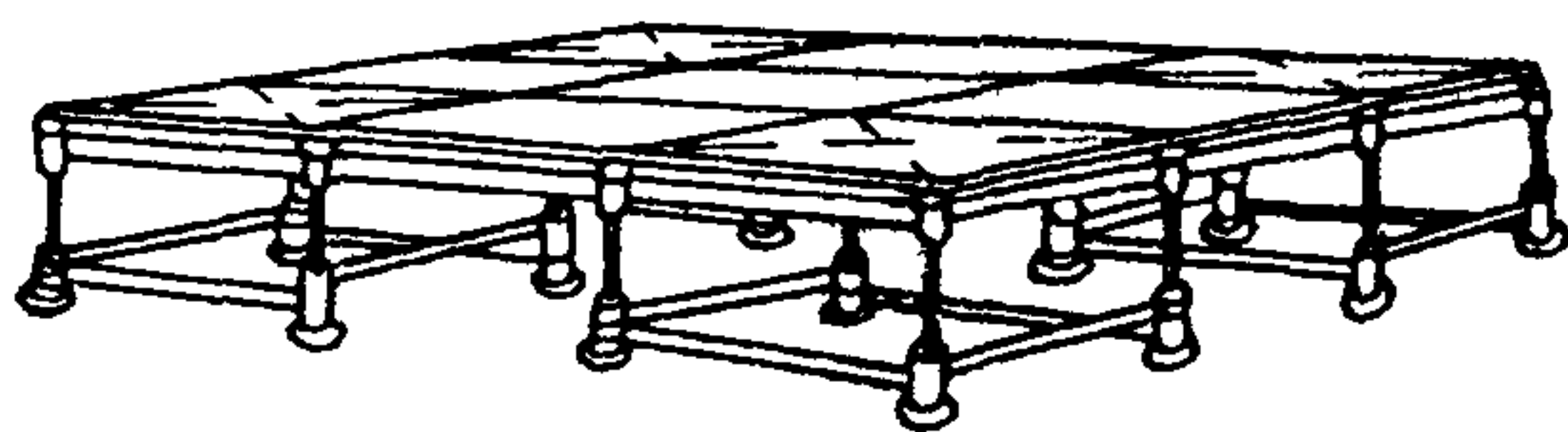
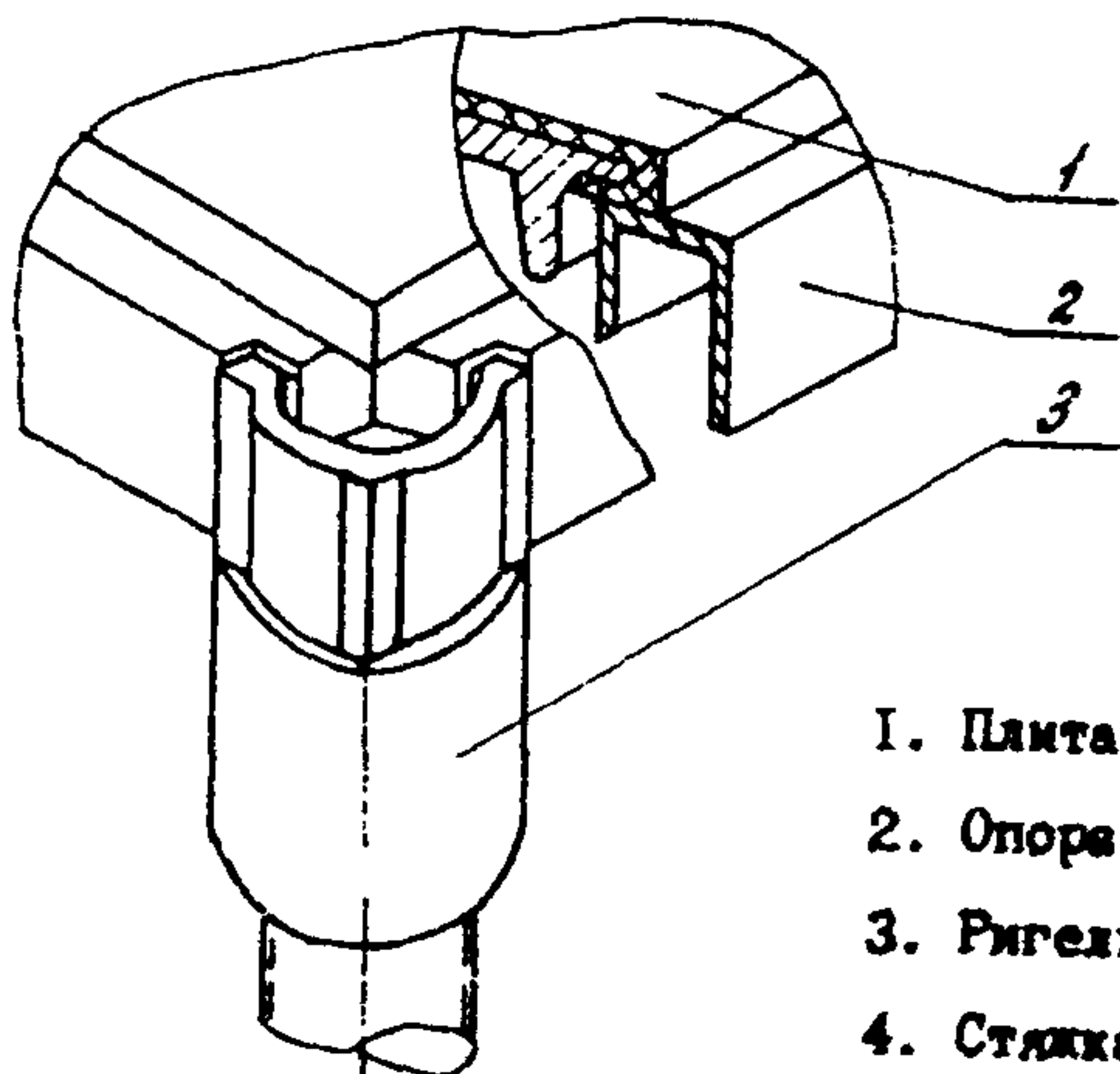


СК-3	СТРОИТЕЛЬНЫЙ КАТАЛОГ ЧАСТЬ 3 ТИПОВАЯ ДОКУМЕНТАЦИЯ НА КОНСТРУКЦИИ, ИЗДЕЛИЯ И УЗЛЫ ЗДАНИЙ И СООРУЖЕНИЙ	СТРОИТЕЛЬНЫЕ КОНСТРУКЦИИ И ИЗДЕЛИЯ СЕРИЯ I.444.2-4. Вып. I
ГП ЦПП	ПОЛЫ СЪЕМНЫЕ МЕТАЛЛИЧЕСКИЕ ДЛЯ ПОМЕЩЕНИЙ ВЫЧИСЛИТЕЛЬНЫХ ЦЕНТРОВ	УДК 69.025.334.4
ОКТЯБРЬ 1988		На 1-ом листе На 2-х страницах Страница I

СХЕМА УЧАСТКА (ОСТРОВКА) ПОЛА ИЗ ДЕВЯТИ
ПЛИТ С ТАБУРЕТАМИ ПО УГЛАМ

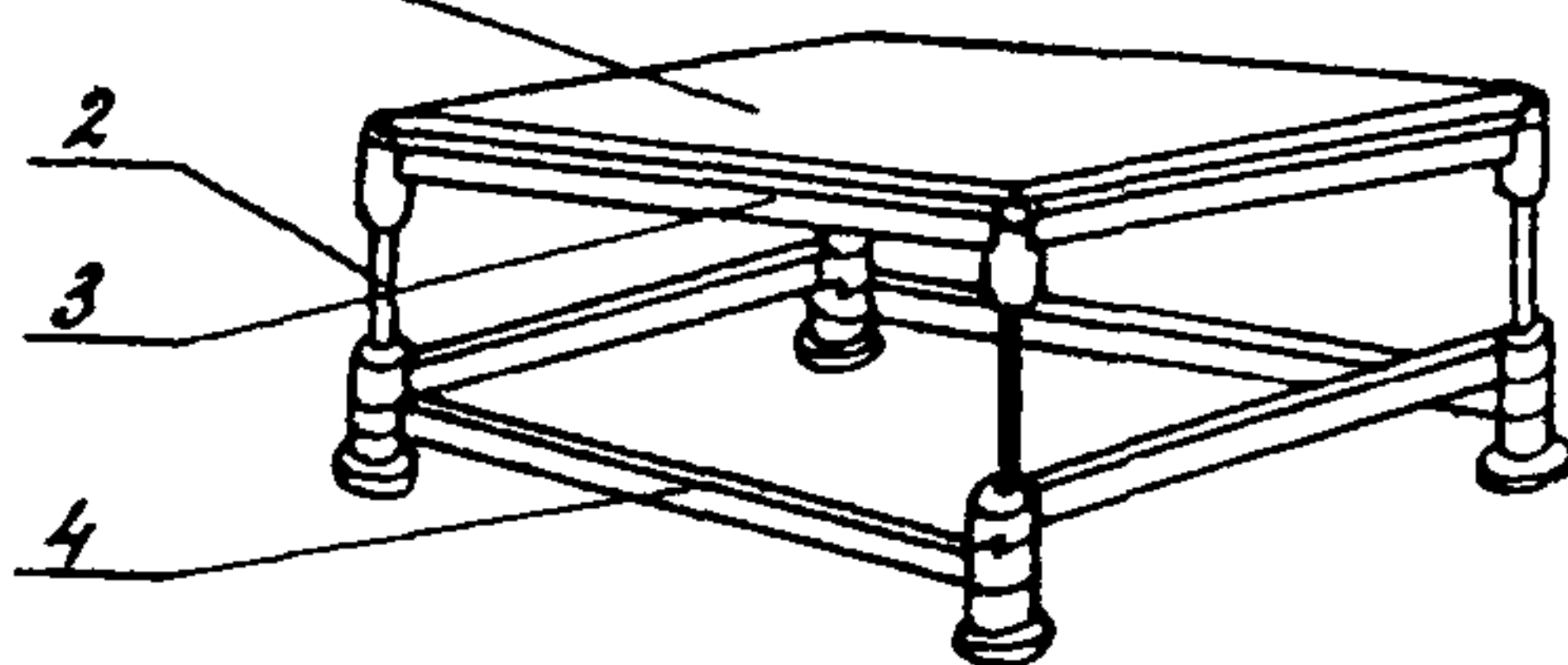


УЗЕЛ СОПРЯЖЕНИЯ АЛЮМИНЕВОГО ПОЛА

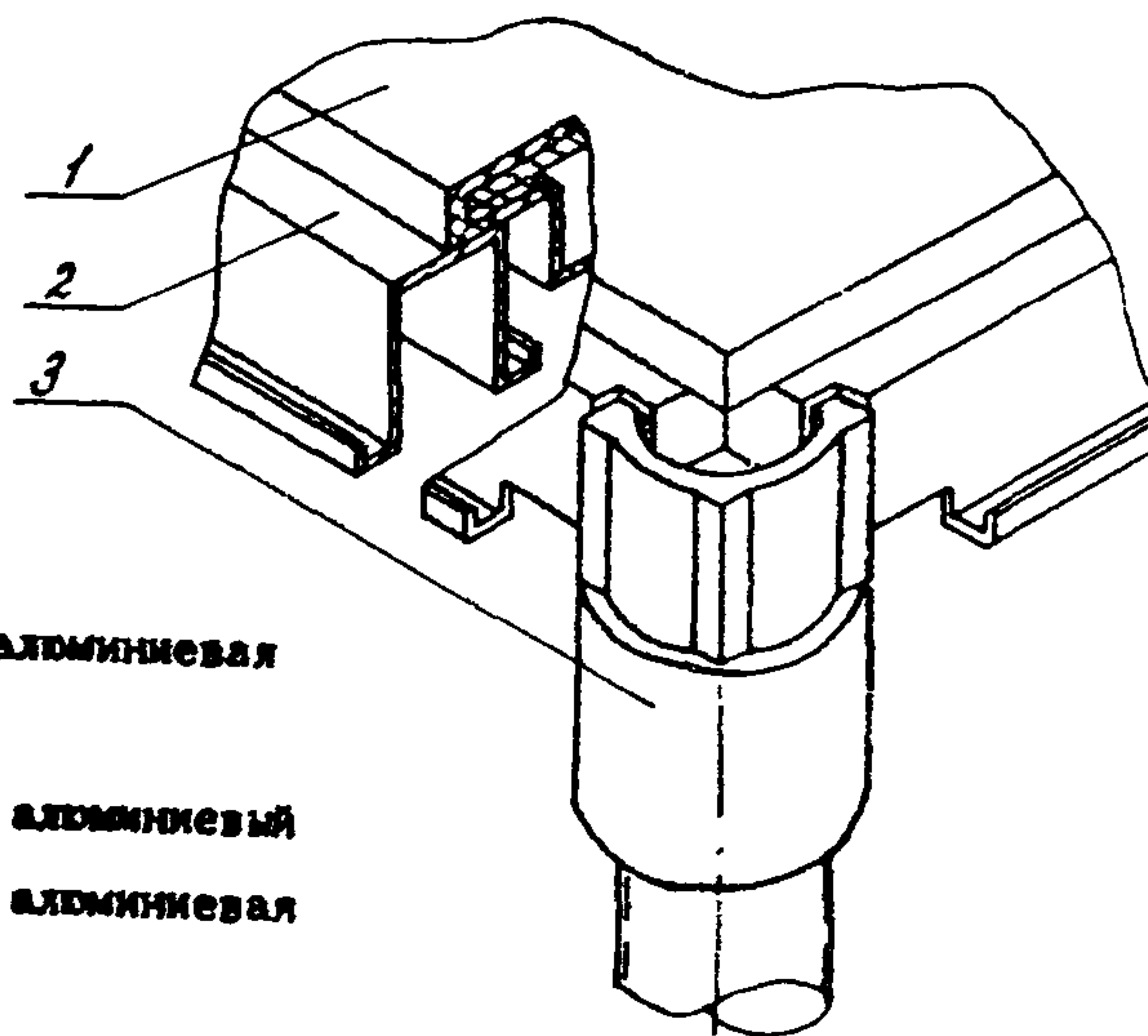


1. Пята стальная или алюминиевая
2. Опора винтовая
3. Ригель стальной или алюминиевый
4. Стяжка стальная или алюминиевая

ТАБУРЕТ



УЗЕЛ СОПРЯЖЕНИЯ СТАЛЬНОГО ПОЛА



ДИАЛ ТЕХНИЧЕСКАЯ ХАРАКТЕРИСТИКА

НОМЕНКЛАТУРА ПОЛОВ СЪЕМНЫХ СТАЛЬНЫХ

НОМЕНКЛАТУРА ПОЛОВ СЪЕМНЫХ АЛЮМИНЕВЫХ

Шифр пола	Масса кг/м ²	Расход материалов, кг/м ²				Шифр пола	Масса кг/м ²	Расход материалов, кг/м ²			
		Сталь	Алюминий	Линолеум	Резина			Сталь	Алюминий	Линолеум	Резина
ПСС5-2	29,27	25,97	0,29	3,0	0,01	ПСА5-2	24,74	0,96	20,77	3,0	0,01
ПСС5-3	29,79	26,49	-	-	-	ПСА5-3	25,26	1,48	-	-	-
ПСС5-4	30,30	27,00	-	-	-	ПСА5-4	25,78	2,00	-	-	-
ПСС5-5	30,81	27,51	-	-	-	ПСА5-5	26,30	2,52	-	-	-
ПСС5-6	31,32	28,02	-	-	-	ПСА5-6	26,82	3,04	-	-	-
ПСС6-2	28,77	25,60	0,20	2,89	0,01	ПСА6-2	22,91	0,67	19,27	2,89	0,01
ПСС6-3	28,83	25,66	-	-	-	ПСА6-3	23,27	1,03	-	-	-
ПСС6-4	29,78	26,31	-	-	-	ПСА6-4	23,63	1,39	-	-	-
ПСС6-5	29,83	26,66	-	-	-	ПСА6-5	23,99	1,75	-	-	-
ПСС6-6	30,18	27,01	-	-	-	ПСА6-6	24,41	2,17	-	-	-

ПОЛЫ СЪЕМНЫЕ МЕТАЛЛИЧЕСКИЕ ДЛЯ ПОМЕЩЕНИЙ ВЫЧИСЛИТЕЛЬНЫХ ЦЕНТРОВ		СТРОИТЕЛЬНЫЕ КОНСТРУКЦИИ И ИЗДЕЛИЯ Серия I.444.2-4 Вып. I	Лист I Страница 2
<p>С2ВА УКАЗАНИЯ ПО ПРИМЕНЕНИЮ</p> <p>Съемные полы предназначены для организации подпольного пространства в помещениях вычислительных центров с целью размещения в нем инженерно-технологических коммуникаций электронных устройств, а также в телефонных и машиносчетных станциях, роботизированных производствах и других помещениях, в которых по условиям технологии требуется организация мини-технического этажа высотой до 600 мм.</p> <p>Несущая способность съемного пола:</p> <p>сосредоточенная нагрузка со следом опирания 50 см^2 - 3000 Н, равномерно-распределенная нагрузка - 1500 кг/м^2.</p> <p>Допустимое давление воздуха в подпольном пространстве для пола ПСС не более 200 Па, для пола ПСА не более 150 Па.</p> <p>Заводы-изготовители:</p> <p>Съемные полы марки ПСС5 изготавливает Опытный механический завод Главмоспромстройматериалов при Мосгорисполкоме (127411, Москва, Дмитровское шоссе, 157).</p> <p>Съемные полы марки ПСС6 изготавливает п/я Г-4777 (Москва, А-212).</p> <p>Съемные полы марки ПСА5 изготавливает Опытный экспериментальный завод "Механизация" Мосгорисполкома (115201, Москва, Котляковская ул., 3) и Рижский завод цветного литья Латвийской ССР (226016, Рига, ул. Екабпилс, 5).</p> <p>Д О П О Л Н И Т Е Л Ь Н Ы Е Д А Н Н Ы Е</p> <p>Расшифровка марки съемных полов по таблице на первой странице:</p> <p>ПСС5 - пол съемный стальной с плитами размером 500x500 мм, ПСС6 - пол съемный стальной с плитами размером 600x600 мм, ПСА5 - пол съемный алюминиевый с плитами размером 500x500 мм, ПСА6 - пол съемный алюминиевый с плитами размером 600x600 мм.</p> <p>Цифра (2,3,4,5,0) после тире во всех марках пола указывает высоту пола в дециметрах.</p> <p>Серия I.444.2-4, вып. I разработана взамен серии I.444.2-3.</p>			
<p>В7ЕА СОСТАВ ПРОЕКТНОЙ ДОКУМЕНТАЦИИ</p> <p>Выпуск I. Указания по применению и монтажу. Технические условия. Рабочие чертежи.</p> <p>Объем проектных материалов, приведенных к формату А4 - 59 форматов.</p>			
В7ВА АВТОР ПРОЕКТА	ЦНИИПромзданий, 127238, Москва, И-238, Дмитровское шоссе, 46.		
В7НА УТВЕРЖДЕНИЕ	<p>Утверждены Главным управлением проектирования Госстроя СССР для применения в строительстве в качестве типовых, письмо от 15.03.88 г. № 6/6-476, введены в действие ЦНИИПромзданий с 01.01.89 г., приказ от 28.04.88 г. № 44.</p>		
В7КА ПОСТАВЩИК	<p>Государственное предприятие — Центр проектной продукции массового применения (ГП ЦПП), 127238, Москва, Дмитровское ш., 46, корп. 2</p>		<p>Инт. № 23261 Кат.л. № 062185</p>